

DEWALT®

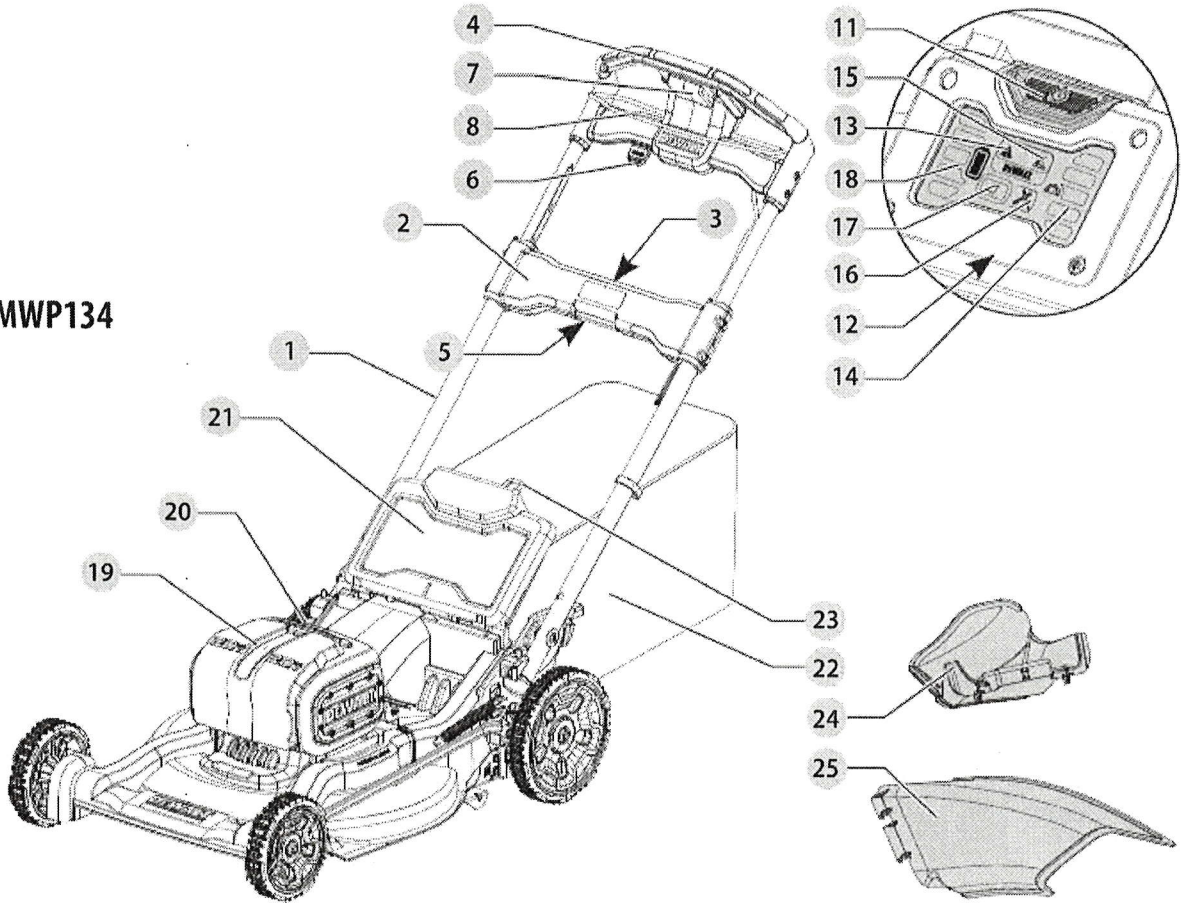
XR®

588785 - 36 CZ

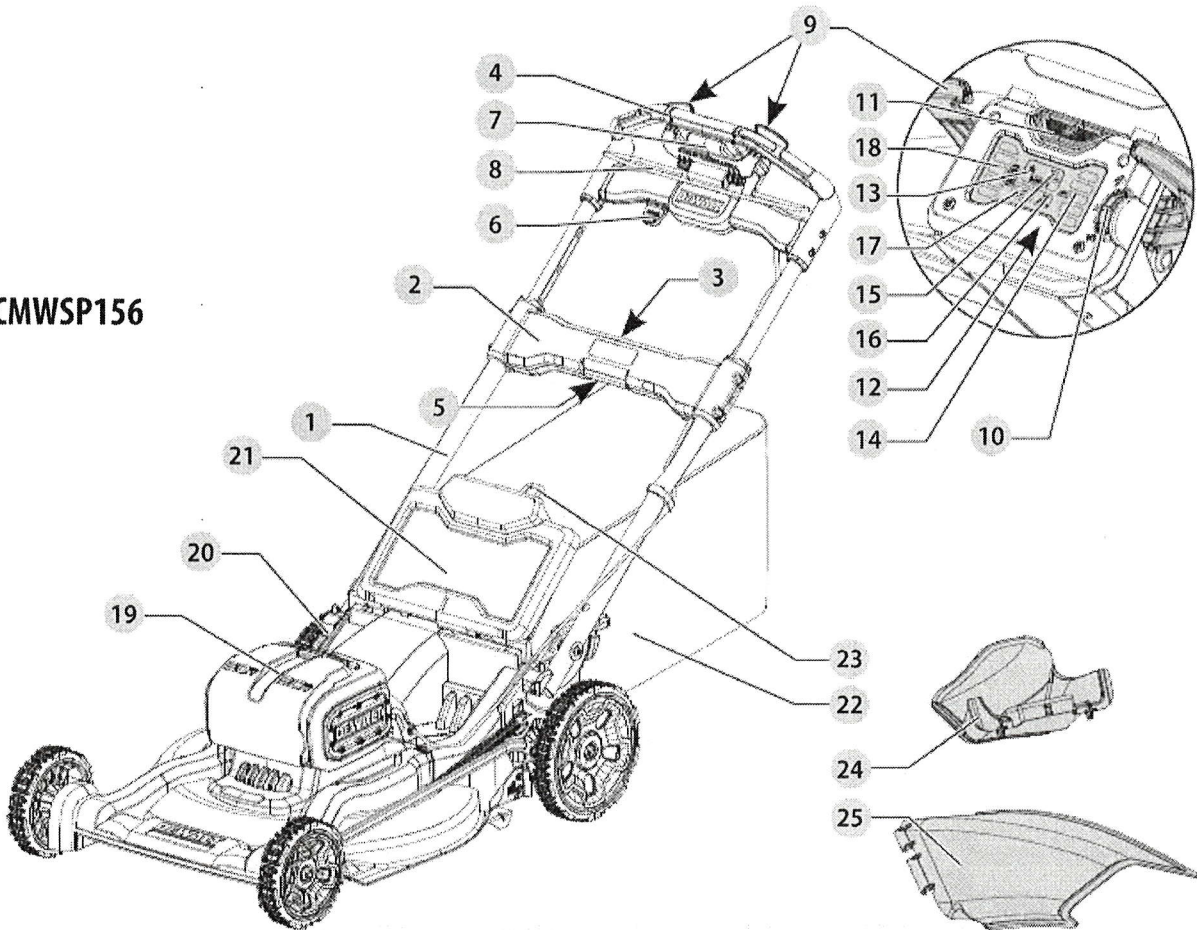
Přeloženo z původního návodu

DCMWP134
DCMWSP156

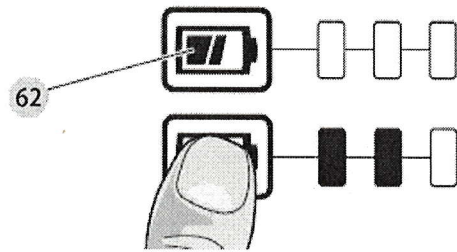
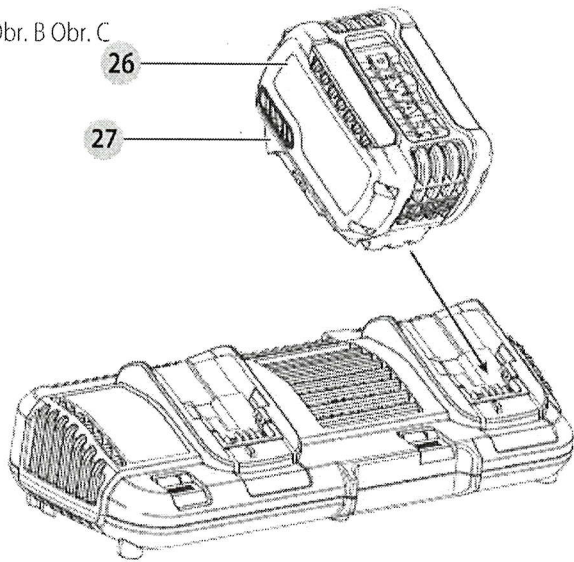
DCMWP134



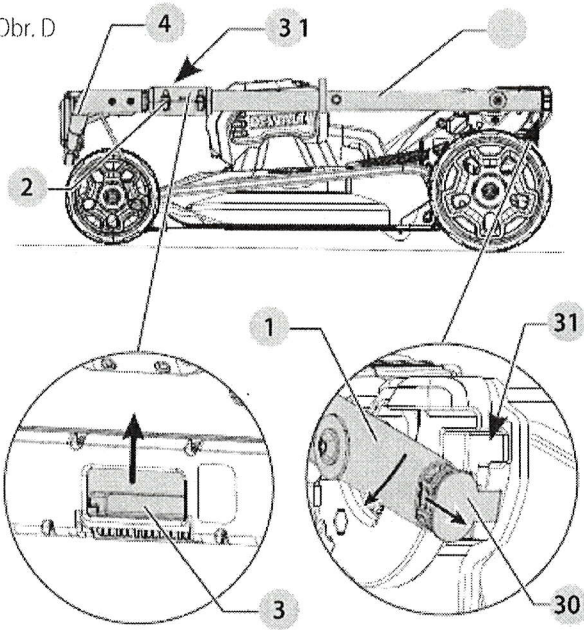
DCMWSP156



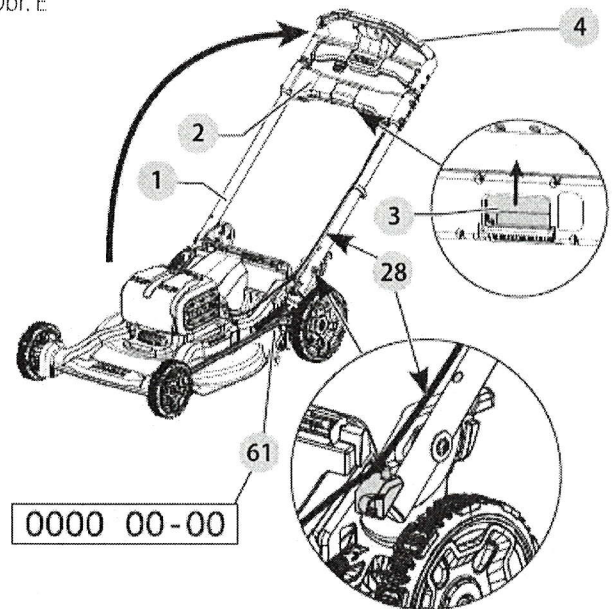
Obr. B Obr. C



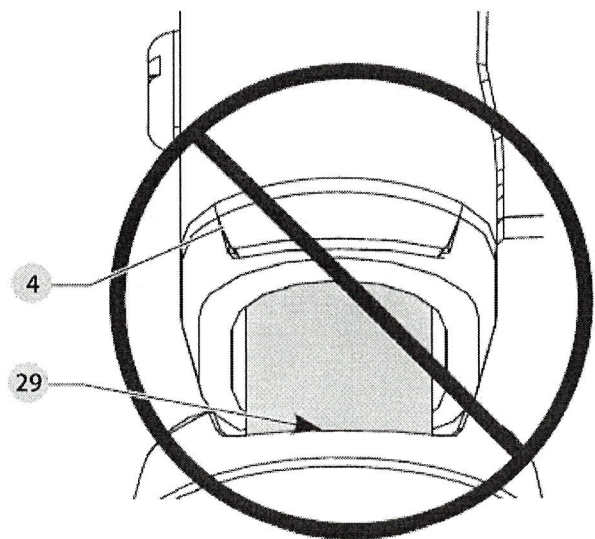
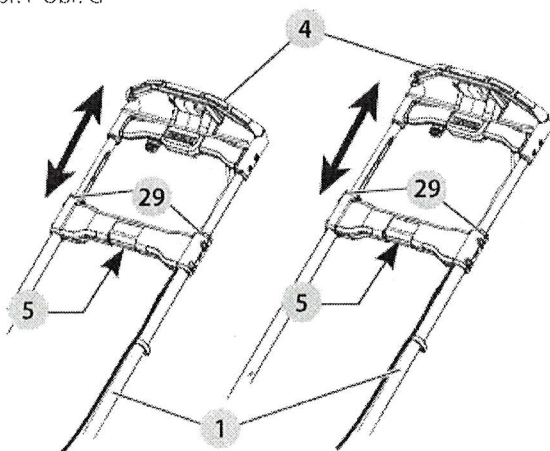
Obr. D



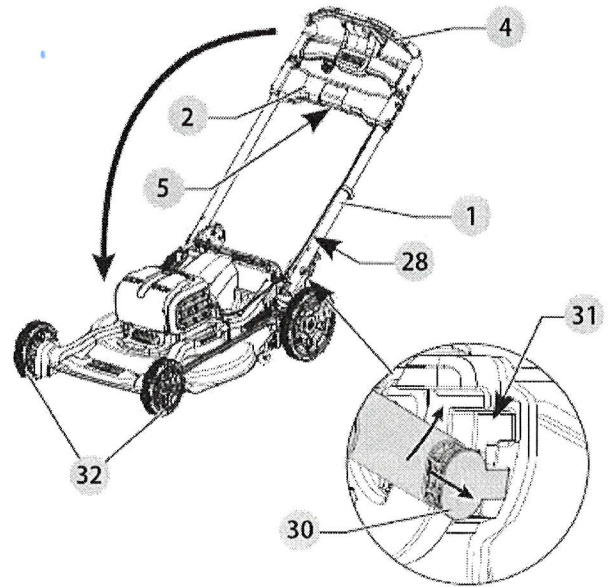
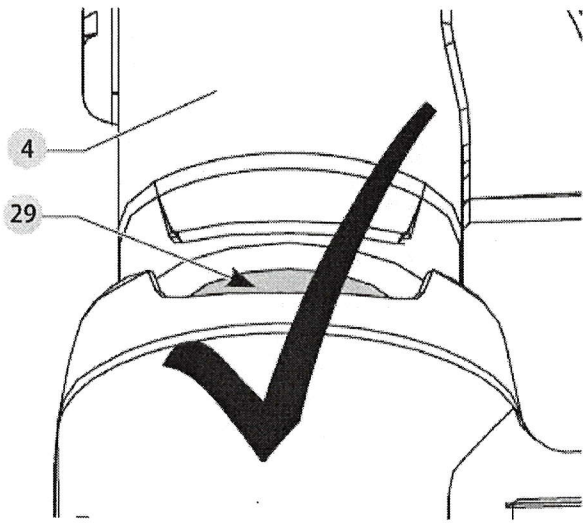
Obr. E



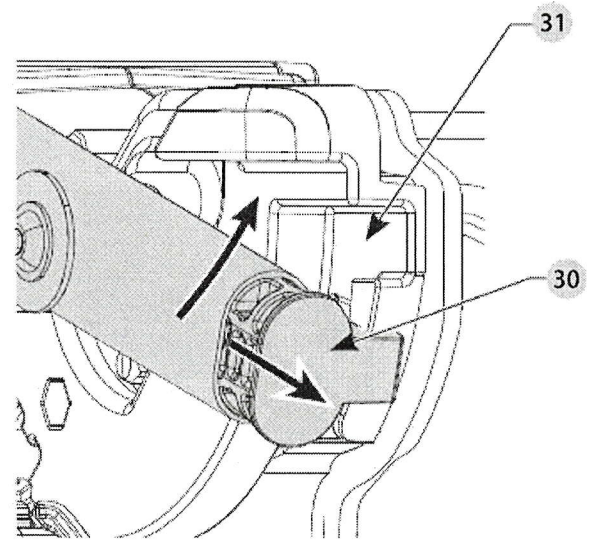
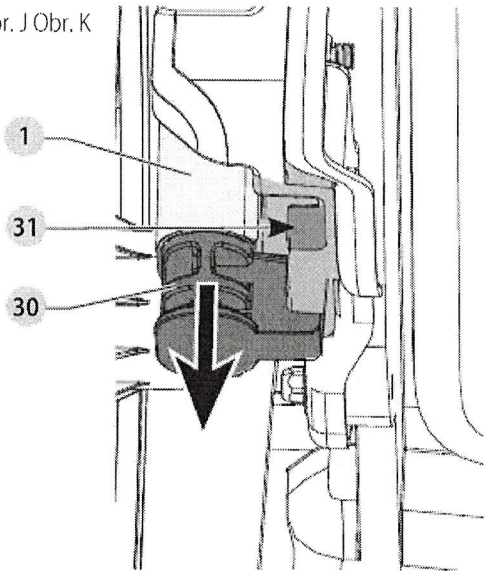
Obr. F Obr. G



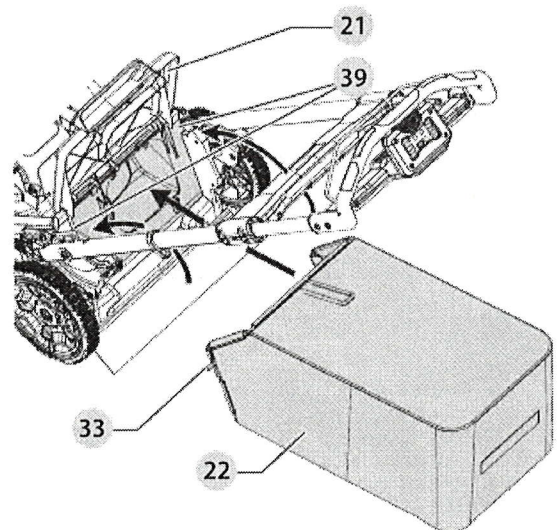
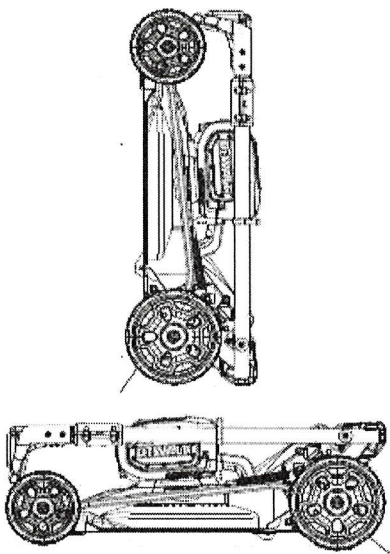
Obr. H Obr. I



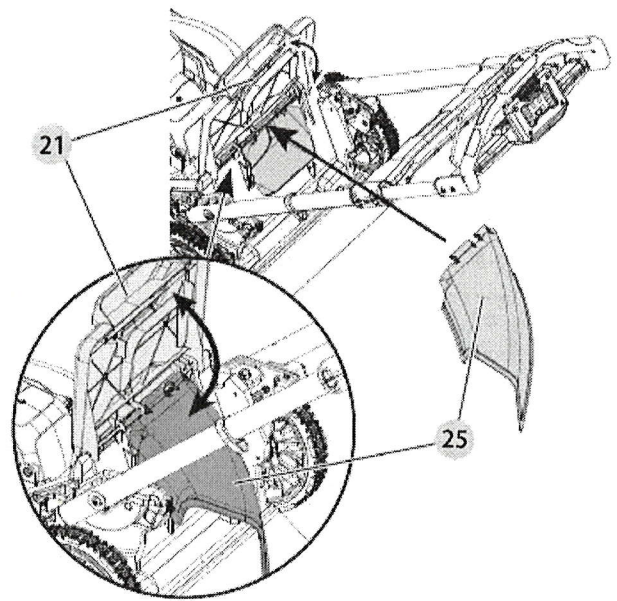
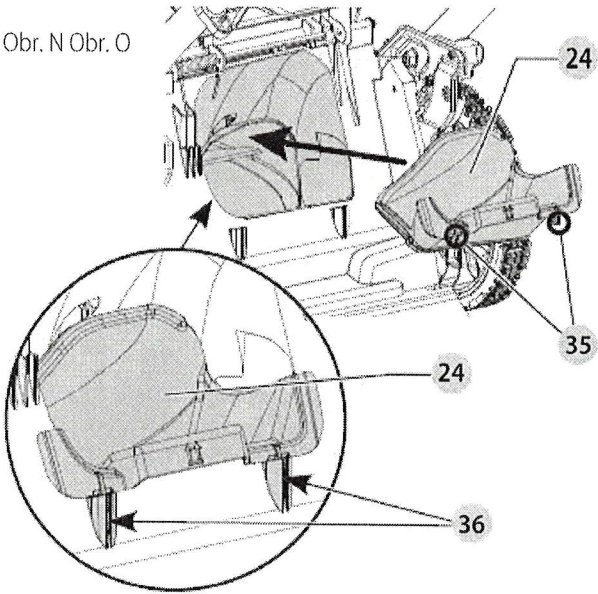
Obr. J Obr. K



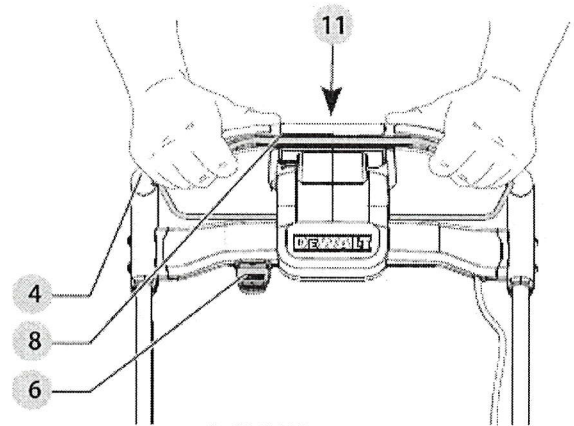
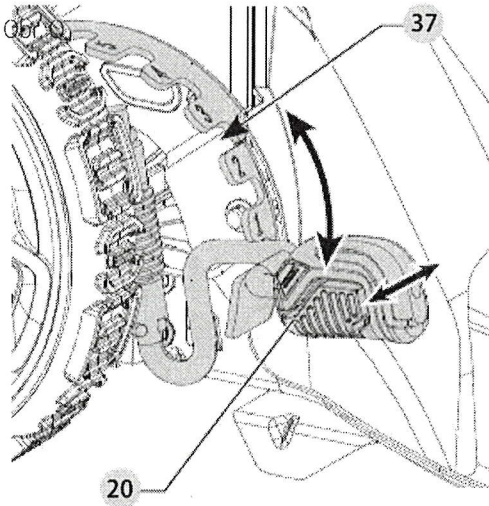
Obr. L Obr. M



Obr. N Obr. O

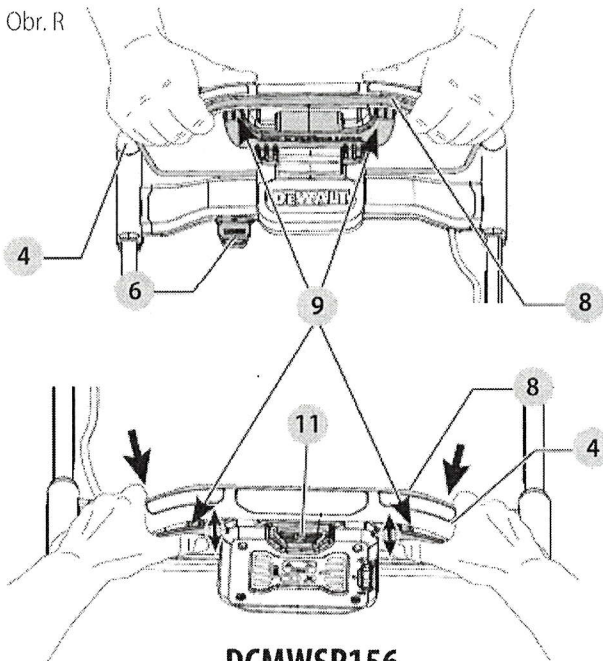


Obr. P Obr. Q



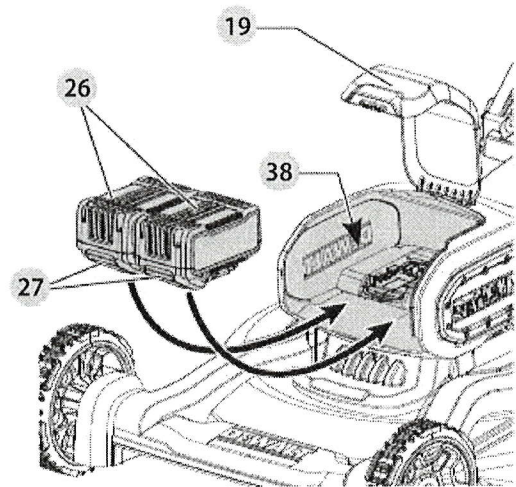
DCMWP134

Obr. R

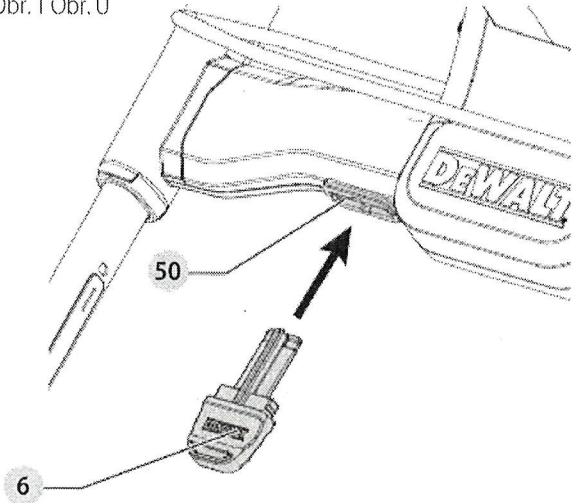


DCMWSP156

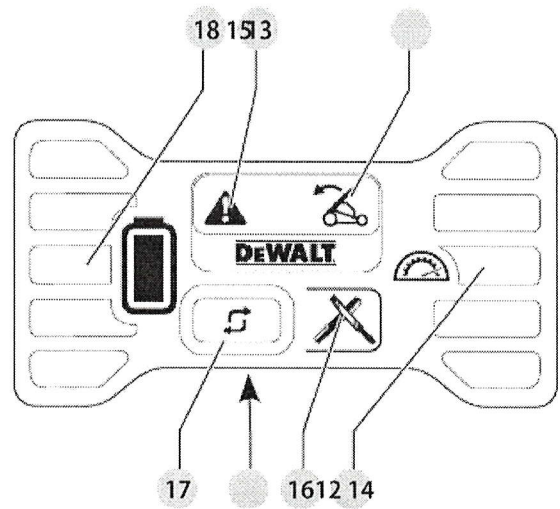
Obr. S



Obr. T Obr. U

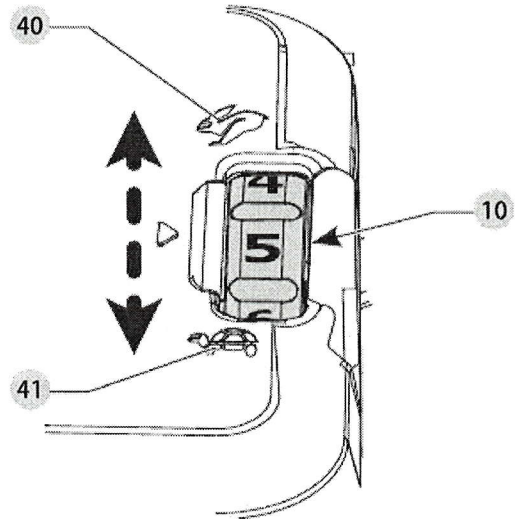
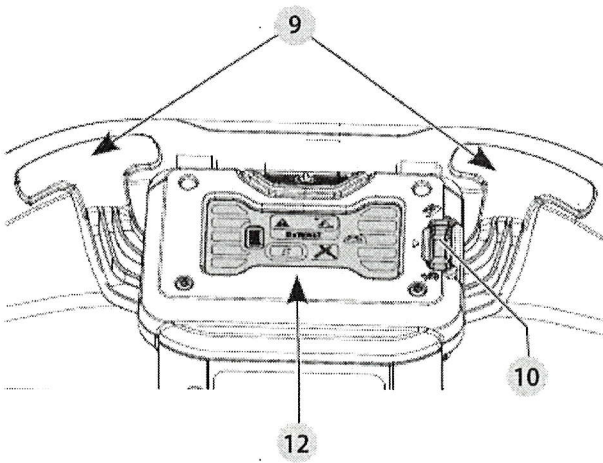


DCMWP134, DCMWSP156

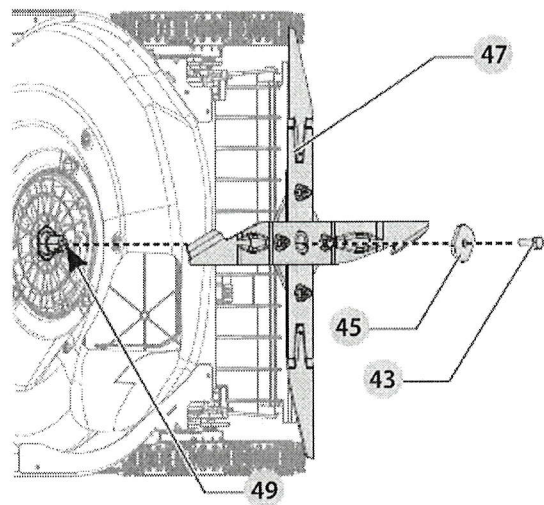
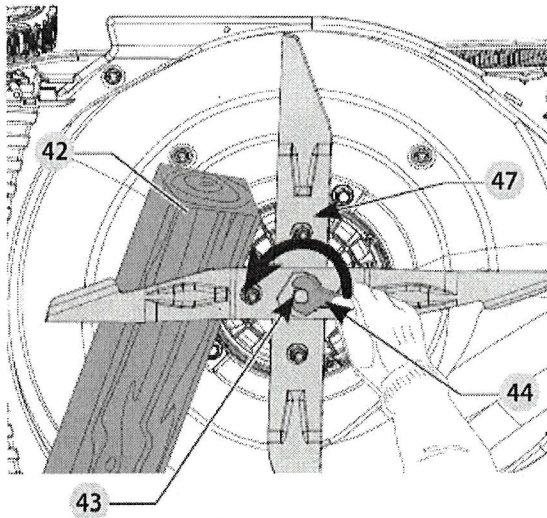


Obr. V Obr. W

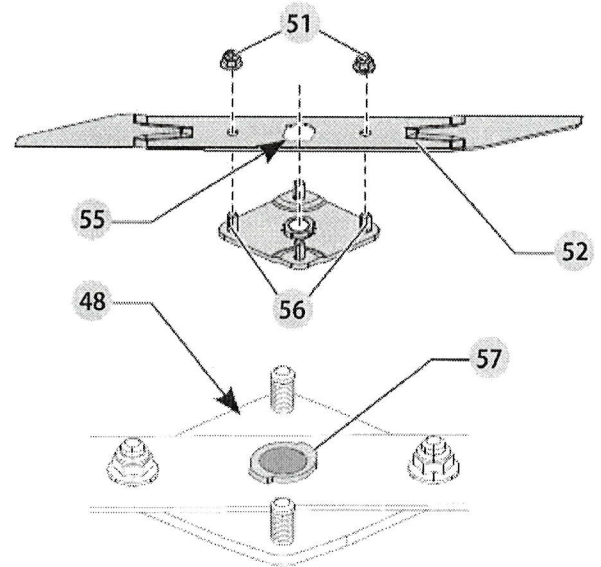
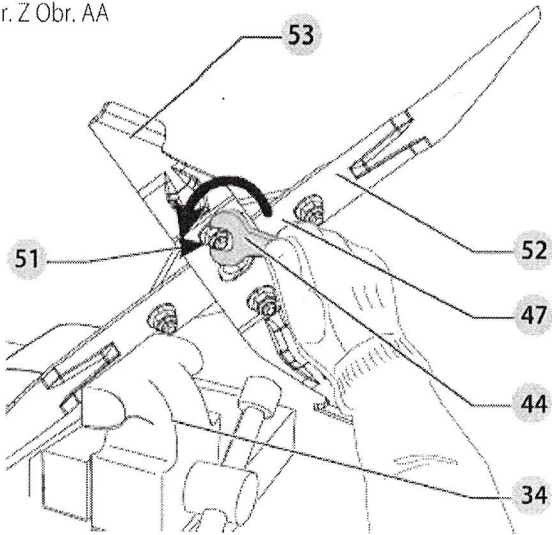
DCMWSP156 DCMWSP156



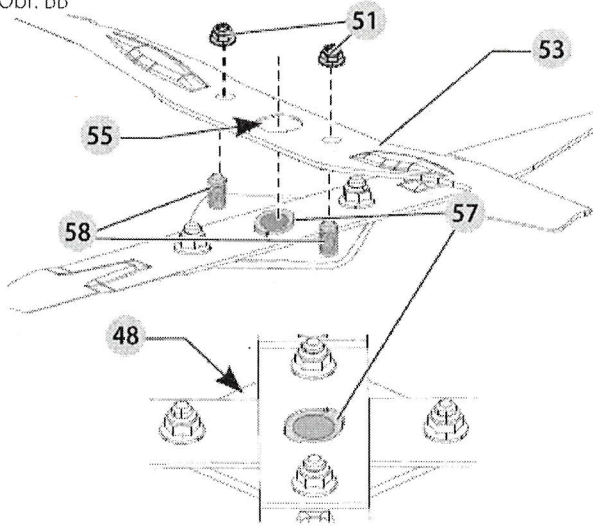
Obr. X Obr. Y



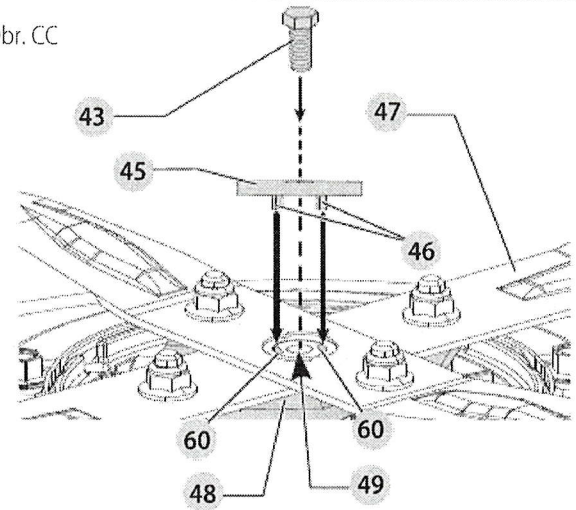
Obr. Z Obr. AA



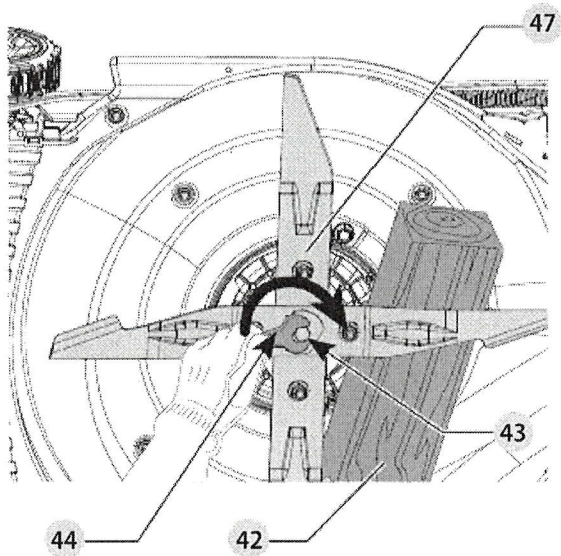
Obr. BB



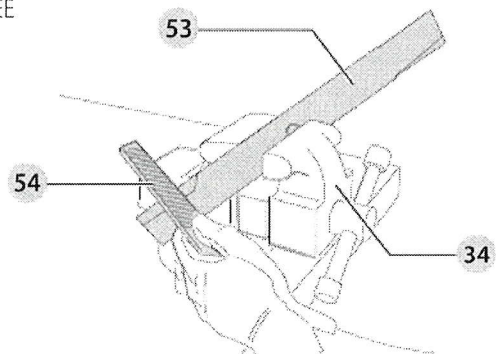
Obr. CC



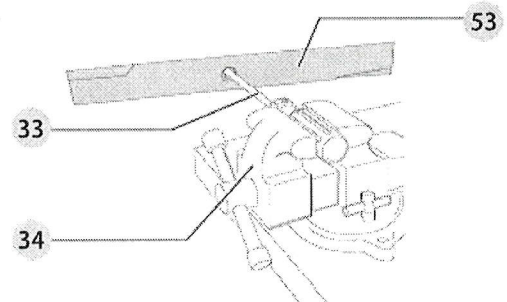
Obr. DD



Obr. EE



Obr. FF



DCMWP134 2 × 18 V SEKAČKA

DCMWSP156 2 × 18 V SEKAČKA S POJEZDEM

Blahopřejeme vám!

Zvolili jste si nářadí značky DEWALT. Léta zkušeností, důkladný vývoj výrobků a inovace vytvořily ze společnosti DEWALT jednoho z nejspolehlivějších partnerů pro uživatele profesionálního elektrického nářadí.

Technické údaje

	DCMWP134	DCMWSP156
Napájecí napětí V	DC	2 × 18,2 × 18
Typ baterie Li-Ion Li-Ion		
Otáčky naprázdno min	-1	2500 2500
Maximální otáčky min	-1	2800 2800
Délka nože cm 53 53		
Hmotnost kg 28 30		
Hodnoty týkající se hlučnosti a vibrací (prostorový vektorový součet) podle normy EN62841-1		
L_{pA} (hladina akustického tlaku) dB(A) 77 77		
K (odchylka uvedené hodnoty týkající se hluku) dB(A) 3 3		
L_{WA} (hladina akustického výkonu) dB(A) 83 83		
K (odchylka uvedené hodnoty týkající se hluku) dB(A) 0,8 0,8		
Hodnota vibrací působících na ruce a paže obsluhy:		
Hodnota vibrací a_{Hr} = m/s ²	2	2,5 2,5
Odchylka K = m/s ²	2	1,5 1,5

Hodnoty vibrací a hluku uvedené v tomto dokumentu byly měřeny podle normalizovaných požadavků, které jsou uvedeny v normě EN62841, a mohou být použity pro srovnání jednoho nářadí s ostatními. Tyto hodnoty mohou být použity pro předběžný odhad hluku a vibrací působících na obsluhu.

VAROVÁNÍ: Deklarované hodnoty hlučnosti anebo vibrací se vztahují na určené standardní použití tohoto nářadí. Je-li ovšem nářadí použito pro různé aplikace s rozmanitým příslušenstvím nebo je-li prováděna jeho nedostatečná údržba, hodnoty hlučnosti anebo vibrací mohou být odlišné. Tak se může během celkové pracovní doby doba působení na obsluhu značně prodloužit.

Odhad míry působení hluku a/nebo vibrací na obsluhu musí počítat také s dobou, kdy je toto nářadí vypnuto, nebo kdy je v chodu naprázdno a aktuálně neprovádí žádnou práci. Během celkové pracovní doby se tak může doba působení na obsluhu značně zkrátit.

Zjistěte si další doplňková bezpečnostní opatření, která ochrání obsluhu před účinkem hluku anebo vibrací, jako jsou: údržba nářadí a jeho příslušenství, udržování rukou v teple (týká se vibrací), organizace způsobů práce.

Prohlášení o shodě – EC Směrnice pro strojní zařízení



2 × 18 V Sekačka DCMWP134, DCMWSP156

Společnost DEWALT tímto prohlašuje, že tyto výrobky popisované v části **Technické údaje** splňují požadavky následujících norem:

2006/42/EC, EN 62841-1: 2015 + A11: 2022, EN IEC 62841-4-3: 2021 + A11: 2021.

Tyto výrobky splňují také požadavky směrnic 2014/30/EU a 2011/65/EU.

2000/14/EC, sekačka na trávu, $50 < L \leq 70$, Příloha VI DEKRA Testing and Certification GmbH, Handwerkstraße 15, 70565 Stuttgart, Německo

Číslo úředně stanoveného orgánu: 0158

Úroveň akustického výkonu podle normy 2000/14/EC (článek 12, příloha VI, $50 < L \leq 70$ cm):

L_{WA} (měřený akustický výkon) 83 dB(A)

Odchylka (K) = 0,8 dB(A)

L_{WA} (zaručená hodnota akustického výkonu) 88 dB(A)

Další informace vám poskytne zástupce společnosti DEWALT na následující adrese nebo na adresách, které jsou uvedeny na zadní straně tohoto návodu.

Níže podepsaná osoba je odpovědná za sestavení technických údajů a provádí toto prohlášení v zastoupení společnosti DEWALT.

Markus Rompel
Viceprezident technického oddělení, PTE- Europe
DEWALT, Richard-Klinger-Straße 11,
65510, Idstein, Germany
24. 8. 2023



VAROVÁNÍ: Z důvodu omezení rizika zranění si přečtěte tento návod k obsluze.

Definice: Bezpečnostní pokyny

Níže uvedené definice popisují stupeň závažnosti každého označení. Přečtěte si pozorně návod k obsluze a věnujte pozornost těmto symbolům.



NEBEZPEČÍ: Označuje bezprostředně hrozící rizikovou situaci, která, není-li jí zabráněno, **povede k způsobení vážného nebo smrtelného zranění.**



VAROVÁNÍ: Označuje potenciálně rizikovou situaci, která, není-li jí zabráněno, **může vést k způsobení vážného nebo smrtelného zranění.**

Baterie Nabíječky / Doby nabíjení (minuty)***													
Kat. č. V	dc	Ah	Hmotnost (kg)	DCB104	DCB107	DCB112/ DCB1102	DCB113	DCB115/ DCB1104	DCB116	DCB117	DCB118	DCB132	DCB119
DCB546	18/54	6,0/2,0	1,08	60	270	170	140	90	80	40	60	90	X
DCB547/G	18/54	9,0/3,0	1,46	75*	420	270	220	135*	110*	60	75*	135*	X
DCB548	18/54	12,0/4,0	1,46	120	540	350	300	180	150	80	120	180	X
DCB549	18/54	15,0/5,0	2,12	125	730	450	380	230	170	90	125	230	X
DCB181	18	1,5	0,35	22	70	45	35	22	22	22	22	22	45
DCB182	18	4,0	0,61	60/40**	185	120	100	60	60/45**	60/40**	60/40**	60	120
DCB183/B/G	18	2,0	0,40	30	90	60	50	30	30	30	30	30	60
DCB184/B/G	18	5,0	0,62	75/50**	240	150	120	75	75/60**	75/50**	75/50**	75	150
DCB185	18	1,3	0,35	22	60	40	30	22	22	22	22	22	40
DCB187	18	3,0	0,54	45	140	90	70	45	45	45	45	45	90
DCB189	18	4,0	0,54	60	185	120	100	60	60	60	60	60	120
DCBP034/G	18	1,7	0,32	27	82	50	40	27	27	27	27	27	50
DCBP518/G	18	5,0	0,75	50	240	150	120	75	60	50	50	75	150

*Datový kód 201811475B nebo pozdější

**Datový kód 201536 nebo pozdější

***Uvedená tabulka s dobami nabíjení baterie má pouze informativní účel. Doby nabíjení se budou lišit v závislosti na teplotě a stavu baterií.



UPOZORNĚNÍ: Označuje potenciálně rizikovou situaci, která, není-li jí zabráněno, může vést k způsobení **lehkého nebo středně vážného zranění**.

POZNÁMKA: Označuje postup **nesouvisející se způsobením zranění**, který, není-li mu zabráněno, může vést k **poškození zařízení**.



Upozorňuje na riziko úrazu elektrickým proudem.



Upozorňuje na riziko vzniku požáru.

VŠEOBECNÉ BEZPEČNOSTNÍ POKYNY PRO PRÁCI S ELEKTRICKÝM NÁŘADÍM



VAROVÁNÍ: Prostudujte si všechny bezpečnostní výstrahy, pokyny, obrázky a technické údaje uvedené pro toto nářadí. Nedodržení všech níže uvedených pokynů může vést k úrazu elektrickým proudem, k požáru nebo k vážnému zranění.

VEŠKERÁ BEZPEČNOSTNÍ VAROVÁNÍ A POKYNY USCHOVEJTE PRO DALŠÍ POUŽITÍ

Termín „elektrické nářadí“ ve všech upozorněních odkazuje na vaše nářadí napájené ze sítě (je opatřeno napájecím kabelem) nebo nářadí napájené baterií (bez napájecího kabelu).

1) Bezpečnost v pracovním prostoru

- Pracovní prostor udržujte čistý a dobře osvětlený.** Přeplněný a neosvětlený pracovní prostor může vést k způsobení úrazů.
- Neppracujte s elektrickým nářadím ve výbušném prostředí, jako jsou například prostory s výskytem hořlavých kapalin, plynů nebo prašných látek.** V elektrickém nářadí dochází k jiskření, které může způsobit vznícení hořlavého prachu nebo výparů.

- Při práci s nářadím zajistěte bezpečnou vzdálenost dětí a ostatních osob.** Rozptylování může způsobit ztrátu kontroly nad nářadím.

2) Elektrická bezpečnost

- Zástrčka napájecího kabelu nářadí musí odpovídat zásuvce. Zástrčku nikdy žádným způsobem neupravujte. Nepoužívejte u uzemněného elektrického nářadí žádné upravené zástrčky.** Neupravované zástrčky a odpovídající zásuvky snižují riziko způsobení úrazu elektrickým proudem.
- Nedotýkejte se uzemněných povrchů, jako jsou například potrubí, radiátory, elektrické sporáky a chladničky.** Při uzemnění vašeho těla vzrůstá riziko úrazu elektrickým proudem.
- Nevystavujte elektrické nářadí dešti ani vlhkému prostředí.** Vnikne-li do elektrického nářadí voda, zvýší se riziko úrazu elektrickým proudem.
- S napájecím kabelem zacházejte opatrně. Nikdy nepoužívejte napájecí kabel k přenášení nebo posouvání nářadí a netahejte za něj, chcete-li nářadí odpojit od elektrické sítě. Zabraňte kontaktu kabelu s mastnými, horkými a ostrými předměty nebo pohyblivými částmi.** Poškozený nebo zauzlený kabel zvyšuje riziko úrazu elektrickým proudem.
- Při práci s nářadím venku používejte prodlužovací kabely určené pro venkovní použití.** Použití kabelu pro venkovní použití snižuje riziko úrazu elektrickým proudem.
- Při práci s elektrickým nářadím ve vlhkém prostředí musí být v napájecím okruhu použit proudový chránič (RCD).** Použití proudového chrániče RCD snižuje riziko úrazu elektrickým proudem.

3) Bezpečnost osob

- Zůstaňte stále pozorní, sledujte, co provádíte a při práci s elektrickým nářadím pracujte s rozvahou.**

Nepracujte s elektrickým nářadím, jste-li unavení nebo jste-li pod vlivem drog, alkoholu nebo léků.

Chvilka nepozornosti při práci s elektrickým nářadím může vést k vážnému úrazu.

- b) **Používejte prvky osobní ochrany. Vždy používejte ochranu zraku.** Ochranné prostředky jako respirátor, nekouzavá pracovní obuv, přilba a ochrana sluchu, používané v příslušných podmínkách snižují riziko poranění osob.
- c) **Zabraňte náhodnému spuštění. Před připojením zdroje napětí nebo před vložením baterie a před zvednutím nebo přenášením nářadí zkontrolujte, zda je spínač v poloze vypnuto.** Přenášení elektrického nářadí s prstem na spínači nebo připojení nářadí k napájecímu zdroji, je-li spínač nářadí v poloze zapnuto, může způsobit úraz.
- d) **Před spuštěním nářadí se vždy ujistěte, zda nejsou v jeho blízkosti klíče nebo seřizovací přípravky.** Seřizovací klíče ponechané na nářadí mohou být zachyceny rotujícími částmi nářadí a mohou způsobit úraz.
- e) **Nepřekázejte sami sobě. Při práci vždy udržujte vhodný postoj a rovnováhu.** Tak je umožněna lepší ovladatelnost nářadí v neočekávaných situacích.
- f) **Vhodně se oblékejte. Nenoste volný oděv nebo šperky. Dbejte na to, aby se vaše vlasy a oděv nedostaly do kontaktu s pohyblivými částmi.** Volný oděv, šperky nebo dlouhé vlasy mohou být pohyblivými díly zachyceny.
- g) **Pokud jsou zařízení vybavena adaptérem pro připojení odsávacího zařízení, zajistěte jeho správné připojení a řádnou funkci.** Použití těchto zařízení může snížit nebezpečí související s prachem.
- h) **Nedovoďte, aby častým používáním nářadí došlo k ukolébání stereotypem, abyste se stali samolibými a abyste ignorovali zásady bezpečnosti.** Bezstarostnost může způsobit vážné zranění během zlomku sekundy.

4) Použití elektrického nářadí a jeho údržba

- a) **Nepřetěžujte elektrické nářadí. Používejte pro prováděnou práci správný typ nářadí.** Při použití správného typu nářadí bude práce provedena lépe a bezpečněji.
- b) **Pokud nelze zapnout a vypnout vypínač elektrického nářadí, s tímto nářadím nepracujte.** Každé elektrické nářadí s nefunkčním spínačem je nebezpečné a musí být opraveno.
- c) **Před seřizováním nářadí, před výměnou příslušenství, nebo pokud nářadí nepoužíváte, odpojte zástrčku napájecího kabelu od zásuvky nebo z nářadí vyjměte baterii, je-li vyjímatelná.** Tato preventivní bezpečnostní opatření snižují riziko náhodného spuštění nářadí.
- d) **Pokud nářadí nepoužíváte, uložte jej mimo dosah dětí a zabraňte tomu, aby bylo toto nářadí použito osobami, které nejsou seznámeny s jeho obsluhou nebo s tímto návodem.** Elektrické nářadí je v rukou nekvalifikované obsluhy nebezpečné.

- e) **Provádějte údržbu elektrického nářadí a příslušenství. Zkontrolujte vychýlení nebo zablokování pohyblivých částí, poškození jednotlivých dílů a jiné okolnosti, které mohou ovlivnit chod nářadí. Je-li nářadí poškozeno, nechejte jej před použitím opravit.** Mnoho nehod bývá způsobeno zanedbanou údržbou nářadí.
- f) **Řezné nástroje udržujte ostré a čisté.** Řádně udržované řezné nástroje s ostrými řeznými břity jsou méně náchylné k zaseknutí a lépe se s nimi pracuje.
- g) **Elektrické nářadí, příslušenství, držáky nástrojů atd., použijte podle těchto pokynů a berte v úvahu podmínky pracovního prostředí a práci, kterou budete provádět.** Použití elektrického nářadí k jiným účelům, než k jakým je určeno, může být nebezpečné.
- h) **Udržujte rukojeti a všechny povrchy pro uchopení čisté a suché a dbejte na to, aby nebyly znečištěny olejem nebo mazivou.** Kluzké rukojeti a povrchy pro uchopení neumožňují bezpečnou manipulaci a ovladatelnost nářadí v neočekávaných situacích.

5) Použití nářadí napájeného baterií a jeho údržba

- a) **Nabíjejte pouze v nabíječce určené výrobcem.** Nabíječka vhodná pro jeden typ baterie může při vložení jiného nevhodného typu baterie způsobit požár.
- b) **Používejte výhradně baterie doporučené výrobcem nářadí.** Použití jiných typů baterií může způsobit požár nebo zranění.
- c) **Pokud baterii nepoužíváte, uložte ji mimo dosah kovových předmětů, jako jsou kancelářské sponky, mince, klíče, hřebíky, šroubky nebo jiné drobné kovové předměty, které mohou způsobit zkratování kontaktů baterie.** Zkratování kontaktů baterie může vést k způsobení popálenin nebo požáru.
- d) **V nevhodných podmínkách může z baterie unikat kapalina. Vyvarujte se kontaktu s touto kapalinou. Dojde-li k náhodnému styku s touto kapalinou, zasažené místo omyjte vodou. Vnikne-li kapalina do očí, vyhledejte lékařskou pomoc. Unikající kapalina z baterie může způsobit podráždění pokožky nebo popáleniny.**
- e) **Nepoužívejte baterii nebo nářadí, které je poškozeno nebo upraveno.** Poškozené nebo upravené baterie mohou vykazovat nepředvídatelné stavy, které mohou vést k požáru, výbuchu nebo zranění.
- f) **Nevystavujte baterii nebo nářadí ohni nebo působení vysokých teplot.** Působení ohně nebo teplot přesahujících 130 °C může vést k explozi.
- g) **Dodržujte všechny pokyny týkající se nabíjení a nenabíjejte baterii nebo nářadí mimo rozsah teplot, které jsou uvedeny v tomto návodu.** Nesprávné nabíjení nebo teploty mimo stanovený rozsah mohou poškodit baterii a mohou zvýšit riziko požáru.

6) Servis

- a) **Svěřte opravu vašeho elektrického nářadí pouze osobě s příslušnou kvalifikací, která bude používat**

výhradně originální náhradní díly. Tím zajistíte bezpečný provoz nářadí.

- b) **Nikdy neprovádějte servis poškozených baterií.** Servis baterií může být prováděn pouze výrobcem nebo v autorizovaných servisech.


Bezpečnostní varování pro zahradní sekačky


- Nepoužívejte tuto sekačku v dešti nebo na vlhké trávě.**
V takových případech se zvyšuje riziko úrazu elektrickým proudem.
- Nepoužívejte tuto zahradní sekačku ve špatném počasí, a to zejména v případech, kdy se mohou objevit blesky.** Tak snížíte riziko zasažení bleskem.
- Důkladně zkontrolujte plochu, kde budete tuto sekačku používat, zda se zde nevyskytují zvířata.** Během provozu této sekačky by mohlo dojít k poranění těchto zvířat.
- Vždy zkontrolujte celý prostor, kde budete sekačku používat a odstraňte všechny kameny, klacíky, dráty, kosti a jiné předměty.** Odmrštěné předměty mohou způsobit zranění osob.
- Před použitím této sekačky vždy vizuálně zkontrolujte, zda nůž a sestava nože nejsou opotřebenány nebo poškozeny.** Opotřebená nebo poškozená částa zvyšují riziko zranění.
- Pravidelně kontrolujte opotřebování nebo poškození sběrného koše.** Opotřebený nebo poškozený sběrný koš může zvyšovat riziko zranění.
- Ochranné kryty musí být na určených místech. Ochranné kryty musí být v bezvadném stavu a musí být řádně namontovány.** Ochranný kryt, který je uvolněn, poškozen nebo který nepracuje správně, může vést k způsobení zranění osob.
- Udržujte všechny vstupní otvory pro chladicí vzduch čisté a průchozí.** Zablokované větrací otvory a nečistoty mohou způsobit přehřátí nebo riziko požáru.
- Při práci s touto sekačkou vždy používejte ochrannou pracovní obuv s neklouzavou podrážkou. Nepoužívejte tuto sekačku, jste-li bosí nebo máte-li obuty pouze sandály.** Tak je snížena šance na způsobení zranění nohou po kontaktu s rotujícím nožem.
- Při práci s touto sekačkou vždy noste dlouhé kalhoty.** Odkrytá kůže zvyšuje pravděpodobnost zranění odmrštěnými předměty.
- Nepoužívejte tuto sekačku na vlhké trávě. Chodte, nikdy neběhejte.** Tak bude omezeno riziko uklouznutí a pádu, což by mohlo vést k zranění osob.
- Nikdy nepoužívejte tuto sekačku na příliš strmém svahu.** Tak bude omezeno riziko ztráty kontroly, uklouznutí a pádu, což by mohlo vést k zranění osob.
- Při práci na svazích se vždy ujistěte, zda stojíte správně, vždy pracujte napříč svahem, nikdy ne nahoru nebo dolů a při změně směru buďte extrémně opatrní.** Tak bude omezeno riziko ztráty kontroly, uklouznutí a pádu, což by mohlo vést k zranění osob.
- Buďte velmi opatrní, provádíte-li couvání nebo přitahujete-li sekačku dozadu směrem k sobě. Vždy**

dávejte pozor na své okolí. Tak snížíte riziko zakopnutí během práce.

- Nedotýkejte se nožů a jiných nebezpečných pohyblivých se částí, jsou-li stále v pohybu.** Tak snížíte riziko zranění způsobeného pohyblivými se díly.
- Při odstraňování zaseknutého materiálu nebo při čištění této sekačky se vždy ujistěte, zda jsou vypnuty všechny ovládací spínače a zda je vyjmuta nebo odpojena baterie.** Neočekávané spuštění této sekačky na trávu může způsobit vážné zranění.
- Zastavte sekací ústrojí, musí-li být tento stroj nakloněn z důvodu přepravy při přejezdění jiných povrchů než trávy a při přepravě stroje do a z oblastí, která má být použita.**
- Při zapínání motoru tento stroj nenaklánějte.**
- Zastavte stroj, vyjměte bezpečnostní klíč a vyjmáteelnou baterii (baterie), ujistěte se, zda se všechny pohyblivé se části zcela zastavily.**
 - Po nárazu této sekačky do cizího předmětu proveďte její kontrolu, zda není poškozena a je-li to nutné, před opětovným spuštěním a použitím této sekačky proveďte nezbytné opravy.
 - Začne-li tento stroj abnormálně vibrovat, okamžitě proveďte jeho kontrolu, zda není poškozen. Vyměňte nebo opravte poškozené díly a zkontrolujte a utáhněte všechny uvolněné díly.
- Před uložením této sekačky vyprázdněte její sběrný koš.**

Bezpečnostní pokyny

VAROVÁNÍ: Při použití elektrických zařízení napájených  musí být vždy dodržovány základní bezpečnostní pokyny, včetně následujících, aby bylo sníženo riziko vzniku požáru, riziko úrazu elektrickým proudem nebo jiného poranění a materiálních škod.

VAROVÁNÍ: Při použití tohoto nářadí musí být dodržovány  bezpečnostní předpisy. Z důvodu zajištění vaší vlastní bezpečnosti i bezpečnosti ostatních osob si prosím před použitím této sekačky přečtěte tyto pokyny. Tyto pokyny uschovejte na bezpečném místě pro budoucí použití.

- Před použitím tohoto výrobku si řádně prostudujte celý tento návod k obsluze.
- Určené použití je popsáno v tomto návodu. Použití jiného příslušenství nebo přídatného zařízení a provádění jiných pracovních operací, než je doporučeno tímto návodem, může představovat riziko zranění osob.
- Uschovejte tento návod pro další použití.

VEŠKERÁ BEZPEČNOSTNÍ VAROVÁNÍ A POKYNY USCHOVEJTE PRO DALŠÍ POUŽITÍ

Použití vašeho zařízení

Při použití tohoto nářadí buďte vždy opatrní.

- Toto nářadí není určeno pro použití nedospělými nebo nezkušenými osobami bez dozoru.
- Tento výrobek nesmí být použit jako hračka.

- Nedovoľte deťom alebo zvieratám, aby sa dostali do blízkosti pracovného priestoru alebo aby sa dotýkali tohoto náradia.
- Je-li toto náradie používané v blízkosti detí, je vyžadovaný prísny dohľad.
- Používajte pouze v suchém prostredí. Zabraňte tomu, aby bylo toto náradie vlhké.
- Neponořujte toto náradie do vody.
- Nepokoušejte se o demontáž tohoto zařízení. Uvnitř se nenachází žádné části určené k opravám.
- Nepoužívajte toto náradie v prostredích s výbušnou atmosférou, ve kterých se vyskytují hořlavé kapaliny, plyny nebo prach.
- Před použitím vždy vizuálně zkontrolujte, zda nejsou nože, šrouby nožů a sestava sekacího ústrojí opotřebená nebo poškozená. Opatřebená a poškozená nože a šrouby vyměňte v sadách, aby byla zachována vyváženost.
- Nikdy nepoužívajte náradie, nachází-li se v jeho blízkosti osoby, zejména deti, nebo domácí zvierata.
- Uvědomte si, že obsluha nebo uživatel odpovídají za úrazy a nebezpečí týkající se dalších osob a jejich majetku.

Před použitím

- Při práci se sekačkou vždy používajte dlouhé kalhoty a pevnou pracovní obuv. Nepoužívajte tento stroj, jste-li bosí nebo máte-li obuty pouze sandály. Nenoste oděv, který nepřiléhá, nebo ze kterého volně visí tkanice či pásky.
- Pečlivě prohlédněte oblast, ve které budete sekat a odstraňte všechny předměty, které by mohly být sekačkou odhozeny.
- Před použitím vždy vizuálně zkontrolujte, zda nůž, šroub nože a sestava nože nejsou opotřebená nebo poškozená. Opatřebená a poškozená součásti vyměňte v sadách, aby byla zachována vyváženost. Poškozené a nečitelné štítky vyměňte.

Po použití

- Není-li výrobek používán, musí být uložen na suchém a dobře odvětrávaném místě, mimo dosah dětí.
- K uloženému náradí nesmí mít přístup děti.
- Je-li náradie ukládáno nebo přepravováno ve vozidle, musí být umístěno v kufru nebo zajištěno tak, aby bylo zabráněno jeho pohybu při náhlých změnách rychlosti nebo směru jízdy.

Kontroly a opravy

- Před použitím zkontrolujte, zda na tomto výrobku nejsou žádné poškozené nebo vadné části. Zkontrolujte, zda nejsou rozbité jeho části a zda nejsou poškozeny spínače nebo jiné díly, které by mohly ovlivnit jeho provoz.
- Nepoužívajte toto náradie, je-li jakákoli jeho část poškozená.
- Poškozené a zničené díly nechejte opravit nebo vyměnit v autorizovaném servisu.
- Nikdy se nepokoušejte demontovat nebo vyměnit jiné díly než ty, které jsou uvedeny v tomto návodu.
- Během seřizování sekačky dávejte pozor, aby nedošlo k zachycení prstů mezi pohyblivými se díly a pevnými částmi sekačky.
- Při opravě nožů si uvědomte, že i po odpojení od napájecího zdroje se mohou nože stále otáčet.

Další bezpečnostní pokyny pro sekačky na trávu

- Nepřepřavujte tuto sekačku, je-li připojen napájecí zdroj.
- Při práci s touto sekačkou vždy pevně uchopte rukojeť oběma rukama.
- Musíte-li sekačku někdy naklopit, ujistěte se, zda máte při naklápění sekačky obě ruce stále v pracovní poloze na rukojeti. Držte obě ruce stále v pracovní poloze na rukojeti, dokud sekačku nevrátíte zpět na zem.
- Při práci s touto sekačkou nikdy nepoužívajte sluchátka pro poslech rádia nebo hudby.
- Nikdy se nepokoušejte provádět nastavení výšky sekání, je-li motor v chodu nebo je-li bezpečnostní klíč zasunutý ve spínači.
- Dojde-li k zastavení sekačky, před pokusem o vyčištění výstupního otvoru nebo před odstraněním jakéhokoli předmětu, který se nachází pod žacími ústrojími, uvolněte rukojeť pojezdu, aby došlo k vypnutí sekačky a počkejte na zastavení nože.
- Udržujte ruce a nohy v bezpečné vzdálenosti od sekané plochy.
- Udržujte nože ostré. Při manipulaci s nožem sekačky používajte vždy rukavice.
- Používáte-li sběrný koš na trávu, provádějte často jeho kontrolu, zda není nadměrně opotřebený nebo poškozen. Je-li nadměrně opotřebený, z bezpečnostních důvodů proveďte jeho výměnu.
- Buďte velmi opatrní, provádíte-li couvání nebo přitahujete-li sekačku směrem k sobě.
- Nevkládejte ruce nebo nohy do blízkosti sekačky nebo přímo pod sekačku. Stále dbejte na to, aby nedošlo k ucpaní otvoru pro odvod posekané trávy.
- Vyčistěte plochu, na které bude sekačka použita, od předmětů, jako jsou kameny, klacíky, dráty, hračky, kosti atd., aby nemohlo dojít k jejich odmrštění nožem sekačky. Předměty odmrštěné nožem sekačky mohou způsobit vážné zranění. Je-li motor v chodu, stůjte vždy za rukojetí sekačky.
- Neobsluhujte tuto sekačku, jste-li bosí nebo máte-li pouze sandály. Vždy používajte pevnou obuv.
- Netahejte sekačku směrem dozadu, pokud to není absolutně nutné. Před a během couvání se vždy dívejte dolů a za sebe.
- Nikdy nesměřujte posekanou trávu na jiné osoby. Nesměřujte posekaný materiál na stěnu nebo na jinou překážku. Materiál se může odrazit zpět na obsluhu. Při přecházení přes šterkové plochy uvolněte rukojeť pojezdu, aby došlo k vypnutí sekačky a počkejte na zastavení nože.
- Nepoužívajte tuto sekačku bez kompletně složeného sběrného koše, krytu výstupního otvoru, zadního krytu nebo jiného řádně nainstalovaného a funkčního bezpečnostního ochranného zařízení. Pravidelně kontrolujte všechny kryty a bezpečnostní ochranná zařízení, aby byl zajištěn jejich bezvadný provozní stav, aby řádně pracovaly a plnily svou určenou funkci. Před dalším použitím sekačky proveďte výměnu poškozených krytů nebo jiných bezpečnostních zařízení.
- Nikdy nenechávejte sekačku bez dozoru, je-li v chodu.

- Před čištěním sekačky, před sejmutím sběrného koše, před odstraněním materiálu ze zaneseného výstupního otvoru, před prováděním jakýchkoli seřízení, oprav nebo úkonů údržby nebo před opuštěním sekačky vždy uvolněte rukojeť pojezdu, aby došlo k zastavení motoru a počkejte, dokud nedojde k úplnému zastavení nože.
- Používejte sekačku pouze za denního světla nebo při kvalitním umělém osvětlení, kdy jsou předměty nacházející se v cestě nože sekačky jasně vidět i z místa obsluhy této sekačky.
- Nepracujte s touto sekačkou, jste-li pod vlivem alkoholu nebo drog a jste-li unavení nebo nemocní. Vždy dávejte pozor, sledujte, co provádíte a používejte zdravý rozum.
- Nepracujte v nebezpečných prostředích. Nikdy nepracujte s touto sekačkou na vlhké nebo mokré trávě a nikdy ji nepoužívejte v dešti. Vždy udržujte pevný postoj, chodte, nikdy neběhejte.
- Začne-li tato sekačka nadměrně vibrovat, uvolněte ovládací rukojeť, počkejte, dokud nedojde k úplnému zastavení nože a potom ihned vyhledejte příčinu závady. Vibrace jsou základním upozorněním na problémy. V případě abnormálních vibrací postupujte podle pokynů v části **Odstraňování problémů**.
- Při práci s touto sekačkou vždy používejte správnou ochranu zraku a respirátor.
- Použití jakéhokoli příslušenství nebo doplňků, které nejsou doporučeny pro použití s touto sekačkou, může být nebezpečné. Používejte pouze příslušenství schválené společností DEWALT.
- Při práci s touto sekačkou nikdy nepřeceňujte své síly. Při práci s touto sekačkou vždy udržujte pevný a správný postoj a rovnováhu.
- Na svazích sekejte po vrstevnicích, nikdy směrem nahoru a dolů. Na svazích věnujte speciální pozornost situacím, kdy měníte směr jízdy.
- Dávejte pozor na díry, vyjeté koleje, vyvýšeniny, kameny nebo jiné skryté předměty. Nerovný terén může způsobit uklouznutí a následný pád. Ve vysoké trávě se mohou ukrývat překážky.
- Nesekejte mokrou trávu a nesekejte trávnický na příliš strmých svazích. Špatná stabilita může způsobit uklouznutí a následný pád.
- Neprovádějte sekání v blízkosti svahů, příkopů nebo náspů. Mohlo by dojít k ztrátě rovnováhy nebo pevného postoj.
- Před uložením nechejte sekačku zcela vychladnout.
- Odpojte zástrčku kabelu od zásuvky a vyjměte baterii ze sekačky. Ujistěte se, zda došlo k úplnému zastavení všech pohyblivých se částí:
 - Vždy, když opouštíte stroj.
 - Před odstraněním zablokování.
 - Před kontrolou, čištěním nebo jakoukoli prací na sekačce.

Bezpečnost ostatních osob

- Toto nářadí není určeno pro použití osobami (včetně dětí) se sníženými fyzickými, smyslovými nebo duševními schopnostmi, nebo s nedostatkem zkušeností a znalostí, pokud těmto osobám nebyl stanoven dohled, nebo pokud jim nebyly poskytnuty instrukce týkající se použití výrobku osobou odpovědnou za jejich bezpečnost.

- Děti musí být pod dozorem, aby si s tímto nářadím nehrály.
- Po nárazu do cizího předmětu zkontrolujte, zda nedošlo k poškození a je-li to nutné, zajistěte opravu.

Zbytková rizika

Přestože jsou dodržovány příslušné bezpečnostní předpisy a jsou používána bezpečnostní zařízení, určitá zbytková rizika nemohou být vyloučena. Tato jsou:

- Zranění způsobená kontaktem s jakoukoli rotující nebo pohybující se částí.
- Zranění způsobená při výměně dílů, nožů nebo příslušenství.
- Zranění způsobená dlouhodobým použitím nářadí. Používáte-li jakékoli nářadí delší dobu, zajistěte, aby byly prováděny pravidelné přestávky.
- Poškození sluchu.
- Zdravotní rizika způsobená vdechováním prachu vytvářeného při použití nářadí (příklad: práce se dřevem, zejména s dubovým, bukovým a MDF).
- Riziko zranění způsobeného odlétávajícími částicemi.
- Nikdy tuto sekačku nezvedejte nebo nepřenášejte, je-li její motor v chodu.
- Riziko popálení způsobeného kontaktem s horkým příslušenstvím, které se zahřálo během použití.

TYTO POKYNY USCHOVEJTE

Zbytková rizika

Přestože jsou dodržovány příslušné bezpečnostní předpisy a jsou používána bezpečnostní zařízení, určitá zbytková rizika nemohou být vyloučena. Tato jsou:

- Poškození sluchu.
- Riziko zranění způsobeného odlétávajícími částicemi.
- Riziko popálení způsobeného kontaktem s horkým příslušenstvím, které se zahřálo během použití.
- Riziko zranění způsobeného dlouhodobým použitím nářadí.

TYTO POKYNY USCHOVEJTE

Nabíječky

Nabíječky DEWALT nemusí být žádným způsobem seřizovány a jsou zkonstruovány tak, aby byla zajištěna jejich co nejjednodušší obsluha.

Elektrická bezpečnost

Elektromotor je určen pouze pro jedno napájecí napětí. Vždy zkontrolujte, zda napětí baterie odpovídá napětí na typovém štítku. Také se ujistěte, zda napájecí napětí vaší nabíječky odpovídá napětí v síti.



Vaše nabíječka DEWALT je chráněna dvojitou izolací souladu s normou EN60335. Proto není nutné použití uzemňovacího vodiče.

Je-li poškozen napájecí kabel, musí být vyměněn pouze výrobcem DEWALT nebo jeho autorizovaným servisem.

Výměna síťové zástrčky (pouze Velká Británie a Irsko)

Budete-li instalovat novou zástrčku napájecího kabelu:

- Bezpečně zlikvidujte starou zástrčku.
- Připojte hnědý vodič k svorce pod napětím na nové zástrčce.
- Modrý vodič připojte k nulové svorce.

VAROVÁNÍ: Na zemnicí svorku nebude připojen žádný

Dodržujte montážní pokyny dodávané s kvalitními zástrčkami. Doporučená pojistka: 3 A.

Použití prodlužovacího kabelu

Pokud to není nezbytně nutné, prodlužovací kabel nepoužívejte. Používejte schválený prodlužovací kabel vhodný pro příkon vaší nabíječky (viz **Technické údaje**). Minimální průřez vodiče je 1 mm². Maximální délka je 30 m.

V případě použití navinovacího kabelu odvíňte vždy celou délku kabelu.

Důležité bezpečnostní pokyny pro všechny nabíječky

TYTO POKYNY USCHOVEJTE: Tento návod obsahuje důležité bezpečnostní a provozní pokyny pro kompatibilní nabíječky (viz **Technické údaje**). Před použitím nabíječky si přečtěte všechny pokyny a výstražná upozornění nacházející se na nabíječce, na baterii a na výrobku, který je touto baterií napájen.

VAROVÁNÍ: Nebezpečí úrazu elektrickým proudem. Dbejte na to, aby se do nabíječky nedostala žádná kapalina. Mohlo by dojít k úrazu elektrickým proudem.

VAROVÁNÍ: Doporučujeme vám používat proudový chránič s citlivostí minimálně 30 mA.

UPOZORNĚNÍ: Riziko popálení. Z důvodu omezení rizika zranění nabíjejte pouze baterie DEWALT, které jsou k nabíjení určeny. Jiné typy baterií mohou prasknout, což může vést k zranění osob nebo k hmotným škodám.

UPOZORNĚNÍ: Děti musí být pod dozorem, aby bylo zajištěno, že si s tímto zařízením nebudou hrát.

POZNÁMKA: V určitých podmínkách, kdy je nabíječka připojena k napájecímu napětí, může dojít ke zkratování nabíjecích kontaktů uvnitř nabíječky cizími předměty. Cizí vodivé předměty a materiály, jako jsou ocelová vlna (drátěnka), hliníkové fólie nebo jakékoli částičky kovu, se nesmí dostat do vnitřního prostoru nabíječky. Není-li v úložném prostoru nabíječky umístěna žádná baterie, vždy odpojte napájecí kabel nabíječky od sítě. Dříve, než budete provádět čištění nabíječky, odpojte ji od sítě.

- **NEPOKOUŠEJTE SE nabíjet baterie pomocí jiné nabíječky, než je nabíječka uvedená v tomto návodu.** Nabíječka i baterie jsou specificky navrženy tak, aby mohly pracovat společně.
- **Tyto nabíječky nejsou určeny pro žádné jiné použití, než je nabíjení nabíjecích baterií DEWALT.** Jakékoli jiné použití může vést k způsobení požáru nebo k úrazu elektrickým proudem.
- **Nevystavujte nabíječku působení deště ani sněhu.**

- **Při odpojování nabíječky vždy odpojte zástrčku od zásuvky a netahejte za napájecí kabel.** Tímto způsobem zabráníte poškození zástrčky a napájecího kabelu.
- **Ujistěte se, zda je napájecí kabel veden tak, abyste po něm nešlapali, nezakopávali o něj a aby nedocházelo k jeho poškození nebo nadměrnému zatížení.**
- **Není-li to naprosto nutné, nepoužívejte prodlužovací kabel.** Použití nesprávného prodlužovacího kabelu by mohlo vést k požáru nebo k smrtelnému úrazu elektrickým proudem.
- **Nepokládejte na nabíječku žádné předměty a neumísťujte nabíječku na měkký povrch, na kterém by mohlo dojít k zablokování ventilačních drážek, což by způsobilo nadměrné zvýšení teploty uvnitř nabíječky.** Umísťte nabíječku na taková místa, která jsou mimo dosah zdrojů tepla. Odvod tepla z nabíječky je prováděn přes drážky v horní a spodní části krytu nabíječky.
- **Nepoužívejte nabíječku s poškozeným napájecím kabelem nebo s poškozenou zástrčkou – zajistěte okamžitou výměnu poškozených částí.**
- **Nepoužívejte nabíječku, došlo-li k prudkému nárazu do nabíječky, k jejímu pádu nebo k jejímu poškození jiným způsobem.** Opravu svěďte autorizovanému servisu.
- **Neprovádějte demontáž nabíječky. Je-li nutné provedení opravy nebo údržby, svěďte tento úkon autorizovanému servisu.** Nesprávně provedená opětovná montáž může vést k způsobení požáru nebo k úrazu elektrickým proudem.
- **Dojde-li k poškození napájecího kabelu, napájecí kabel musí být ihned vyměněn výrobcem, autorizovaným servisem nebo jinou kvalifikovanou osobou, aby bylo zabráněno jakémukoli riziku.**
- **Před čištěním nabíječku vždy odpojte od elektrické sítě. Tímto způsobem omezíte riziko úrazu elektrickým proudem.** Vyjmutí baterie toto riziko nesníží.
- **NIKDY se nepokoušejte spojit dvě nabíječky dohromady.**
- **Nabíječka je určena pro použití se standardním napětím elektrické sítě 230 V. Nepokoušejte se používat jiné napětí.** Tato nabíječka není určena pro vozidla.

Nabíjení baterie (obr. B)

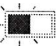


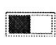


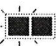


1. Před vložením baterie připojte nabíječku k odpovídající síťové zásuvce.
2. Vložte baterii **26** do nabíječky a ujistěte se, zda je baterie v nabíječce řádně usazena. Červený indikátor (nabíjení) začne opakovaně blikat, což bude indikovat zahájení procesu nabíjení.
3. Ukončení nabíjení bude indikováno trvalým rozsvícením červené kontrolky. Baterie je zcela nabitá a může být okamžitě použita nebo může být ponechána v nabíječce. Chcete-li baterii z nabíječky vyjmout, stiskněte uvolňovací tlačítko **27** nacházející se na baterii.

POZNÁMKA: Z důvodu zajištění maximální výkonnosti a životnosti baterií Li-Ion tyto baterie před prvním použitím zcela nabijte.

Použití nabíječky

Stav nabití baterie je podrobně popsán v níže uvedené tabulce.

Indikátory nabíjení

	Nabíjení		
	Zcela nabito		
	Prodleva zahřátá/studená baterie*		

* Červená kontrolka bude stále blikat, ale během tohoto procesu bude svítit také žlutá kontrolka. Jakmile baterie dosáhne odpovídající teploty, žlutá kontrolka zhasne a nabíječka zahájí nabíjení.

V kompatibilní nabíječce (nabíječkách) nebude vadná baterie nabíjena. Nabíječka bude indikovat vadnou baterii nerozsvícením kontrolky.

POZNÁMKA: To může také znamenat závadu v nabíječce.

Pokud nabíječka signalizuje závadu, předejte ji společně s baterií do autorizovaného servisu k otestování.

Prodleva zahřátá/studená baterie

Jakmile bude nabíječka detekovat příliš vysokou nebo příliš nízkou teplotu baterie, automaticky zahájí režim prodleva zahřátá/studená baterie a pozastaví nabíjení, dokud baterie nedosáhne odpovídající teploty. Potom nabíječka automaticky přejde do režimu nabíjení. Tato funkce maximálně prodlužuje provozní životnost baterie.

Studená baterie se nabíjí přibližně poloviční rychlostí než zahřátá baterie. Baterie se bude během celého nabíjecího procesu nabíjet pomalejší rychlostí a nevrátí se na maximální rychlost nabíjení ani v případě, je-li zahřátá.

Pro rychlé ochlazení baterie je nabíječka DCB118 vybavena vnitřním ventilátorem. Tento ventilátor se zapíná automaticky, jakmile musí být baterie ochlazená. Nikdy nepoužívejte tuto nabíječku, není-li v pořádku funkce ventilátoru nebo jsou-li zablokovány větrací drážky nabíječky. Dbejte na to, aby se dovnitř nabíječky nedostaly žádné cizí předměty.

Systém elektronické ochrany

Nářadí řady XR Li-Ion jsou vybavena systémem elektronické ochrany, která chrání baterii před přetížením, přehřátím a úplným vybitím.

Při aktivaci systému této elektronické ochrany se nářadí automaticky vypne. Dojde-li k této situaci, vložte baterii typu Li-Ion do nabíječky a nechte ji zcela nabít.

Montáž na stěnu

Tyto nabíječky jsou navrženy tak, aby mohly být namontovány na stěnu nebo aby mohly být položeny přímo na stůl nebo jinou pracovní plochu. Bude-li nabíječka namontována na stěnu, umístěte ji tak, aby byla v dosahu síťové zásuvky a mimo rohy nebo jiné překážky, které by mohly omezovat proudění vzduchu. Pro určení polohy montážních šroubů na stěně použijte jako šablonu zadní část nabíječky. Namontujte nabíječku bezpečně na stěnu pomocí šroubů do sádkkartonu (zakoupeny samostatně) s délkou nejméně 25,4 mm a s průměrem hlavy šroubu 7–9 mm. Zашroubuje je do dřeva do optimální hloubky tak, aby ze stěny vyčnívaly přibližně 5,5 mm. Srovnajte otvory

na zadní straně nabíječky s vyčnívajícimi šrouby a zasuňte je do příslušných otvorů.

Pokyny pro čištění nabíječky

VAROVÁNÍ: Nebezpečí úrazu elektrickým proudem.
Při čištění nabíječku vždy odpojte od elektrické sítě. Nečistoty a maziva mohou být z povrchu nabíječky odstraněny pomocí hadříku nebo měkkého kartáče bez kovových štětin. Nepoužívejte vodu ani žádné čisticí prostředky. Nikdy nedovolte, aby se do nářadí dostala jakákoli kapalina. Nikdy neponořujte žádnou část nářadí do kapaliny.

Baterie

Důležité bezpečnostní pokyny pro všechny baterie

Objednáváte-li náhradní baterii, nezapomeňte do objednávky doplnit katalogové číslo a napájecí napětí baterie.

Po dodání není baterie zcela nabita. Před použitím nabíječky a baterie si nejdříve přečtěte níže uvedené bezpečnostní pokyny. Při nabíjení potom postupujte podle uvedených pokynů.

PŘEČTĚTE SI VŠECHNY POKYNY

- **Nenabíjejte a nepoužívejte baterie ve výbušném prostředí, jako jsou například prostory s výskytem hořlavých kapalin, plynů nebo prašných látek.** Vložení nebo vyjmutí baterie z nabíječky může způsobit jiskření a vznícení prachu nebo výparů.
- **Nikdy nevkládejte baterii do nabíječky násilím. Baterii nikdy žádným způsobem neupravujte, aby mohla být nabíjena v jiné nabíječce, protože by mohlo dojít k prasknutí jejího obalu a k následnému vážnému zranění osob.**
- **Nabíjejte baterie pouze v nabíječkách DEWALT.**
- **NESTRÍKEJTE** na baterie vodu a neponořujte je do vody nebo do jiných kapalin.
- **Neskladujte nebo nepoužívejte nářadí a baterie na místech, kde může teplota klesnout pod 4 °C (39,2 °F) (jako jsou venkovní boudy nebo kovové stavby v zimě) nebo kde může přesáhnout 40 °C (104 °F) (jako jsou venkovní boudy nebo plechové stavby v letním období).**
- **Nespalujte baterie, i když jsou vážně poškozeny nebo zcela opotřebovány.** Baterie může v ohni explodovat. Při spalování baterie typu Li-Ion dochází k vytváření toxických výparů a látek.
- **Dojde-li ke kontaktu obsahu baterie s pokožkou, okamžitě zasažené místo opláchněte mýdlem a vodou.** Dostane-li se vám kapalina z baterie do očí, vyplachujte otevřené oči vodou zhruba 15 minut nebo po takovou dobu, dokud podráždění neustane. Je-li nutné lékařské ošetření, elektrolytem baterie je směs tekutých organických uhličitánů a solí lithia.
- **Obsah otevřených článků baterie může způsobit potíže s dýcháním.** Zajistěte přísun čerstvého vzduchu. Jestliže potíže stále přetrvávají, vyhledejte lékařské ošetření.

VAROVÁNÍ: Riziko popálení. Kapalina z baterie se může dostat do vašeho oka, dojde-li k jejímu kontaktu s plamenem nebo se zdrojem jiskření.

VAROVÁNÍ: Nikdy se nepokoušejte baterii z jakéhokoli důvodu rozebrat. Je-li obal baterie prasklý nebo poškozený, nevkláděte baterii do nabíječky. Zabraňte pádu, rozdrčení nebo poškození baterie. Nepoužívejte baterie nebo nabíječky, u kterých došlo k nárazu, pádu nebo jinému poškození (například propíchnutí hřebíkem, zásah kladivem, rozšlápnutí). Mohlo by dojít k úrazu elektrickým proudem. Poškozená baterie by měla být vrácena do autorizovaného servisu, kde bude zajištěna její recyklace.

VAROVÁNÍ: Nebezpečí vzniku požáru. Neskladujte baterie přenášejte baterie tak, aby mohlo dojít ke zkratu kontaktů kovovými předměty. Nevkládejte baterie například do zástěr, kapes, beden na nářadí, zásuvek stolů atd., kde mohou být hřebíky, šrouby, klíče atd.

UPOZORNĚNÍ: Není-li nářadí používáno, při ukládání postavte nářadí na stabilní povrch tak, aby nemohlo dojít k jeho pádu. Některá nářadí s velkou baterií budou stát na baterii ve svislé poloze, ale může dojít k jejich snadnému převrnutí.

Přeprava

VAROVÁNÍ: Nebezpečí vzniku požáru. Při přepravě baterie může případně dojít k požáru, pokud se kontakty baterie dostanou náhodně do styku s vodivými materiály. Při přepravě baterie se ujistěte, zda jsou kontakty baterie řádně chráněny a dobře izolovány od materiálů, se kterými by se mohly dostat do kontaktu a které by mohly způsobit zkrat. **POZNÁMKA:** Baterie Li-Ion nesmí být vkládány do kontrolovaných zavazadel.

Baterie DEWALT splňují požadavky všech platných předpisů pro přepravu, které jsou předepsány v průmyslových a právních normách, které zahrnují doporučení OSN pro přepravu nebezpečného zboží – Předpisy asociace pro mezinárodní leteckou dopravu nebezpečného zboží (IATA), Mezinárodní předpisy pro námořní přepravu nebezpečného zboží (IMDG) a Evropská dohoda týkající se mezinárodní silniční přepravy nebezpečného zboží (ADR). Články a baterie Li-Ion byly testovány podle požadavků části 38.3, která je uvedena v příručce testů a kritérií dokumentu Doporučení OSN pro přepravu nebezpečného zboží.

Ve většině případů bude přeprava baterií DEWALT vyjmutaz klasifikace plně regulovaná přeprava nebezpečného materiálu třídy 9. V zásadě platí, že pouze zásilky obsahující baterie typu Li-Ion s energetickým výkonem větším než 100 watthodin (Wh) budou vyžadovat dopravu jako zcela regulované zboží třídy 9. Na všech bateriích typu Li-Ion je na obalu uveden energetický výkon ve Wh. Navíc, vzhledem ke složitosti regulace, DEWALT nedoporučuje leteckou přepravu samotných baterií typu Li-Ion bez ohledu na jejich hodnotu Wh. Zásilky nářadí s bateriemi (combo sady) mohou být přepravovány leteckou dopravou, pokud jejich hodnota Wh není větší než 100 Wh.

Bez ohledu na to, zda je zásilka považována za zásilku s výjimkou nebo plně regulovanou zásilku, povinností dopravce

je postupovat podle nejnovějších předpisů týkajících se balení, označování a vyžadované dokumentace.

Informace uvedené v této části příručky jsou uvedeny v dobré víře a jsou považovány za přesné v době vytvoření tohoto dokumentu. Na tyto informace se ovšem nevztahuje žádná záruka, výslovná nebo předpokládaná. Je povinností kupujícího zajistit, aby jeho činnosti splňovaly požadavky platných předpisů.

Doporučení pro uložení

1. Nejvhodnější místo pro uložení je v chladu a suchu – mimo dosah přímého slunečního záření a nadměrného tepla nebo chladu. Z důvodu zachování optimálního výkonu a provozní životnosti skladujte nepoužívané baterie při pokojové teplotě.
2. Skladujete-li baterie delší dobu, s ohledem na dosažení optimálních výsledků je doporučeno uložit tyto baterie zcela nabitě na suchém a chladném místě mimo nabíječku.

POZNÁMKA: Baterie nesmí být skladovány, jsou-li zcela vybité. Před použitím musí být baterie zcela nabitá.

Štítky na nabíječce a na baterii

Mimo piktogramů uvedených v tomto návodu jsou nálepky na nabíječce a na baterii opatřeny následujícími piktogramy:



Před použitím si přečtěte návod k obsluze.



Doba nabíjení je uvedena v části **Technické údaje**.



Nepokoušejte se kontakty propojovat vodivými předměty.



Nenabíjejte poškozené baterie.



Zabraňte styku s vodou.



Poškozené kabely ihned vyměňte.



Nabíjejte pouze v rozmezí teplot od 4 °C do 40 °C.



Pouze pro použití uvnitř budov.



Provádějte likvidaci baterie s ohledem na životní prostředí.



Nabíjejte baterie DEWALT pouze v určených nabíječkách DEWALT. Při nabíjení jiných baterií, než jsou baterie DEWALT pomocí nabíječky DEWALT může dojít k jejich prasknutí nebo mohou vzniknout jiné nebezpečné situace.



Baterie nespalujte.

Typ baterie

Mohou být použity tyto baterie: DCB181, DCB182, DCB183, DCB183B, DCB183G, DCB184, DCB184B, DCB184G, DCB184LR, DCB185, DCB187, DCB189, DCBP034, DCBP034G, DCBP518, DCBP518G, DCB546, DCB547, DCB547G, DCB548, DCB549. Další informace najdete v části **Technické údaje**.

Obsah balení

Balení obsahuje:

- 1 Sekačka na trávu
- 1 Sběrný koš na trávu
- 1 Skluz bočního výstupního otvoru
- 1 Bezpečnostní klíč
- 1 Návod k použití

POZNÁMKA: U modelů řady N nejsou dodávány baterie, nabíječky a kufrý. U modelů řady NT nejsou dodávány baterie ani nabíječky. Modely B jsou dodávány s bateriemi Bluetooth®.

POZNÁMKA: Slovní označení a loga Bluetooth® jsou registrované ochranné známky vlastněné společností Bluetooth®, SIG, Inc. a každé použití těchto značek společností DEWALT probíhá na základě licence. Ostatní ochranné známky a obchodní názvy jsou majetkem jejich příslušných vlastníků.

- Zkontrolujte, zda během přepravy nedošlo k poškození nářadí, jeho částí nebo příslušenství.
- Před použitím věnujte dostatek času pečlivému prostudování a pochopení tohoto návodu.

Štítky na nářadí

Na nářadí jsou následující piktogramy:



Před použitím si přečtěte návod k obsluze.



Směrnice 2000/14/EC týkající se zaručeného akustického výkonu.



Nevystavujte dešti.



Nestříkejte na sekačku vodu.



Vždy používejte řádnou ochranu zraku.



Vždy používejte řádnou ochranu sluchu.



Dávejte pozor na ostré nože.



Abyste předešli riziku způsobení vážného zranění, neprovádějte sekání na svazích se sklonem větším než 15%/25 %.



Neprovádějte sekání na svahu směrem dolů.



Neprovádějte sekání na svahu směrem nahoru.



Na svazích se sklonem menším než 15%/25 % sekejte po vrstevnicích, nikdy směrem nahoru a dolů.



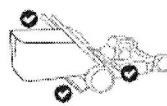
Před a během couvání se vždy dívejte dolů a za sebe.



Neprovozujte tento stroj bez nasazení zadní krycí klapky nebo bez zadního bočního výhozu.



Provozujte tento stroj s nasazenou zadní krycí klapkou a se zadním bočním výhozem.



Provozujte tento stroj s nasazenou zadní krycí klapkou a s nasazeným sběrným košem.



Před sekáním vždy zkontrolujte sekanou plochu a odstraňte předměty, které by mohly být nožem odmrštěny.



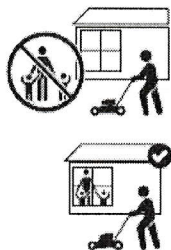
Rotující nože sekačky mohou způsobit vážné zranění. Udržujte ruce a nohy stále mimo dosah sekacího ústrojí a výstupního otvoru. Vždy se ujistěte, zda došlo k zastavení nože. Uvolněte ovládací rukojeť, aby došlo k zastavení sekačky a počkejte, dokud se nůž nepřestane otáčet (asi 3 sekundy), a potom vyjměte bezpečnostní klíč a baterii, a to před sejmutím a výměnou sběrného koše, čištěním, údržbou, přepravou nebo zvednutím sekačky.



Vypněte sekačku a počkejte, dokud se nůž nepřestane otáčet (asi 3 sekundy), a potom vyjměte bezpečnostní klíč a baterii před čištěním, údržbou, přepravou nebo zvednutím sekačky.



Předměty odmrštěné nožem sekačky mohou způsobit vážné zranění. Je-li motor v chodu, stůjte vždy za rukojetí sekačky. Při provozu této sekačky se vždy ujistěte, zda se v blízkosti výstupního otvoru pro odvod posekané trávy nenachází žádné osoby a zvířata. Uvolněte ovládací rukojeť, aby došlo k zastavení sekačky, a před přejezdem chodníku, cesty, terasy nebo šterkové cesty počkejte, až se přestane otáčet nůž (asi 3 sekundy).



Při práci s touto sekačkou zajistěte bezpečnou vzdálenost dětí a ostatních osob.

Umístění datového kódu (obr. E)

Kód data výroby **61** se skládá ze 4místného roku následovaného 2místným týdnem a 2místným kódem závodu.

Popis (obr. A)

VAROVÁNÍ: Nikdy neprovádějte žádné úpravy elektrického motoru ani jeho součástí. Mohlo by dojít k poškození nebo k zranění.

- 1 Skládací rukojeť
- 2 Vzpěra rukojeti
- 3 Tlačítko pojistky rukojeti
- 4 Hlavní rukojeť
- 5 Uvolňovací tlačítko rukojeti
- 6 Bezpečnostní klíč
- 7 Spínací skříňka
- 8 Ovládací rukojeť
- 9 Páka pohonu (pouze DCMWSP156)
- 10 Regulátor rychlosti (pouze DCMWSP156)
- 11 Tlačítko napájení
- 12 Ovládací panel
- 13 Indikátor přehřátí

- 14 Ukazatel zatížení během sekání
- 15 Indikátor sklopení rukojeti
- 16 Indikátor nabroušení nože
- 17 Tlačítko resetování nože
- 18 Indikátor stavu nabití
- 19 Kryt prostoru pro baterii
- 20 Páka pro nastavení výšky sekání
- 21 Kryt zadního výstupního otvoru
- 22 Sběrný koš na trávu
- 23 Rukojeť sběrného koše na trávu
- 24 Mulčovací zátka
- 25 Skluz zadního bočního výstupního otvoru

Použití výrobku

Tato sekačka je určena pro profesionální práce při sekání trávníků.

NEPOUŽÍVEJTE ve vlhkém prostředí nebo na místech s výskytem hořlavých kapalin nebo plynů.

Tato sekačka je profesionálním nářadím pro sekání trávníků.

ZABRAŇTE dětem, aby se s nářadím dostaly do kontaktu. Používají-li toto nářadí nezkušené osoby, musí být zajištěn odborný dozor.

- **Malé děti a nezkušené osoby.** Toto zařízení není určeno pro použití nedospělými nebo nezkušenými osobami bez dozoru.
- Tento výrobek není určen k použití osobami (včetně dětí) se sníženými fyzickými, smyslovými nebo duševními schopnostmi, s nedostatkem zkušenosti a znalostí, pokud těmto osobám nebyl stanoven dohled osobou odpovědnou za jejich bezpečnost. Děti nesmí být nikdy ponechány s tímto výrobkem bez dozoru.

MONTÁŽ A SEŘÍZENÍ

NEBEZPEČÍ: Z důvodu snížení rizika způsobení **vážného zranění před prováděním jakéhokoliv seřízení nebo před montáží a demontáží příslušenství nebo přidavných zařízení tuto jednotku vždy vypněte a vyjměte z ní baterii a bezpečnostní klíč.** Náhodné spuštění může způsobit zranění.

Nastavení skládací rukojeti (obr. D, E)

Tato sekačka je dodávána v úložném stavu. Než budete pokračovat, budete muset nastavit skládací rukojeť **1** do správné provozní polohy.

Zvednutí skládací rukojeti (obr. D)

1. Chcete-li odjistit skládací rukojeť **1** z její úložné polohy, stiskněte tlačítko pojistky rukojeti **3**.
POZNÁMKA: Toto tlačítko pojistky rukojeti **3** se nachází na zadní části vzpěry rukojeti **2**.
POZNÁMKA: Hlavní rukojeť **4** musí před zvednutím skládací rukojeti **1** z úložné polohy mírně vyskočit z trubek na obou stranách této rukojeti, jak je zobrazeno na obr. D.
2. Zvedněte skládací rukojeť **1** do zajištěné polohy. Než budete pokračovat, poslouchejte, zda uslyšíte cvaknutí, a ujistěte se, zda je skládací rukojeť **1** zajištěna.

3. Vysunujte hlavní rukojeť **4** směrem ven, dokud neuslyšíte řadu cvaknutí. Skládací rukojeť **1** je nyní v provozní poloze.
POZNÁMKA: Dávejte pozor, aby nedošlo k přiskřípnutí nebo natažení kabelu **28**.

Nastavení výšky hlavní rukojeti (obr. F)

Hlavní rukojeť **4** může být vysunuta tak, aby vyhovovala výšce uživatele.

1. Chcete-li nastavit hlavní rukojeť **4** do nižší polohy, stiskněte uvolňovací tlačítko rukojeti **5** a tlačte hlavní rukojeť směrem ke vzpěře rukojeti **2**, dokud neuslyšíte cvaknutí, což bude znamenat, že je rukojeť zajištěna v nižší poloze.
POZNÁMKA: Uvolňovací tlačítko rukojeti **5** se nachází na spodní části vzpěry rukojeti **2**.
2. Chcete-li nastavit hlavní rukojeť **4** do vyšší polohy, stiskněte uvolňovací tlačítko rukojeti **5** a vytahujte hlavní rukojeť ze vzpěry rukojeti **2**, dokud neuslyšíte slyšitelné cvaknutí, což bude znamenat, že je rukojeť zajištěna ve vyšší poloze.
3. Než budete pokračovat, ujistěte se, zda je hlavní rukojeť **4** zajištěna v určené poloze.
POZNÁMKA: Jakmile budou do sekačky vloženy baterie **26** a bezpečnostní klíč **6** a jakmile bude stisknuta ovládací rukojeť **8**, indikátor sklopení rukojeti **15** se rozsvítí, nebude-li skládací rukojeť **1** zajištěna v pracovní poloze.
4. Chcete-li hlavní rukojeť **4** zasunout do nižší polohy, stiskněte uvolňovací tlačítko rukojeti **5** a tlačte hlavní rukojeť **4** směrem ke vzpěře rukojeti **2**, dokud neuslyšíte cvaknutí, což bude znamenat, že je rukojeť zajištěna v nižší poloze.

Režim uložení (obr. G—L)

NEBEZPEČÍ: UJISTĚTE SE, ZDA JE VYJMUTÝ BEZPEČNOSTNÍ KLÍČ, ABYSTE PŘED VLOŽENÍM NEBO VYJMUTÍM BATERIÍ ZABRÁNILI SPUŠTĚNÍ SEKAČKY.

NEBEZPEČÍ: Zastavte jednotku a vyjměte bezpečnostní klíč z baterie.

1. Chcete-li hlavní rukojeť **4** zasunout, stiskněte uvolňovací tlačítko rukojeti **5** a tlačte hlavní rukojeť **4** směrem ke vzpěře rukojeti **2**, dokud neuslyšíte dvě cvaknutí, což bude znamenat, že jsou obě strany rukojeti zajištěny v určené poloze. Hlavní rukojeť **4** musí být zcela usazena ve vzpěře rukojeti.
POZNÁMKA: Hlavní rukojeť **4** musí zcela zapadnout do okének rukojeti **29**. Nedojde-li k řádnému zapadnutí, jak je zobrazeno na obr. G, tlačte hlavní rukojeť **4** směrem ke vzpěře rukojeti **2**, dokud neuslyšíte dvě cvaknutí a dokud nebudou zavřena okénka rukojeti **29** na obou stranách, jak zobrazuje obr. H.
POZNÁMKA: Zajistěte, aby dvě západky **30** na zadní části trubek skládací rukojeti **1** vyskočily ven, jak je zobrazeno na obr. J před sklopením skládací rukojeti **1** do složené polohy.
2. Sklápějte skládací rukojeť **1** směrem k předním kolečkům sekačky **32** do úložné polohy. Poslouchejte, dokud neuslyšíte dvě cvaknutí, když dojde k zasunutí dvou západek **30** do úložných drážek **31**, jak je zobrazeno na obr. K.
3. Než budete pokračovat, ujistěte se, zda je skládací rukojeť **1** zajištěna v úložné poloze.

4. Tato sekačka může být uložena nastojato, se sejmutým sběrným košem nebo normálně na kolečkách, jak je zobrazeno na obr. L.

POZNÁMKA: Dávejte pozor, aby nedošlo k přiskřípnutí nebo natažení kabelu **28**.

Sběrný koš na trávu (obr. M)

NEBEZPEČÍ: Zastavte jednotku a vyjměte bezpečnostní klíč z baterie.

1. Zvedněte kryt zadního výstupního otvoru **21**, sejměte mulčovací zátka **24** a nasadte na sekačku sběrný koš na trávu **22** tak, aby se výstupky sběrného koše **33** zasunuly do drážek **39** na vnitřních plastových ploškách držáků rukojeti. Potom spusťte kryt zadního výstupního otvoru **21**.
POZNÁMKA: Je-li nainstalován zadní boční výhoz **25**, demontujte jej a ujistěte se, zda je kryt zadního výstupního otvoru **21** zcela nahoře před instalací sběrného koše na trávu **22**.

Mulčování (obr. N)

NEBEZPEČÍ: Zastavte jednotku a vyjměte bezpečnostní klíč z baterie.

1. Chcete-li používat tuto sekačku v režimu pro mulčování, sejměte sběrný koš **22** nebo boční výhoz **25**.
2. Zvedněte kryt zadního výstupního otvoru **21** a zasuňte mulčovací zátka **24** zcela do sekačky.
3. Ujistěte se, zda jsou kolíky **35** na mulčovací zátce **24** zasunuty do drážek **36** na sekačce, jak je zobrazeno na obr. N.
4. Ujistěte se, zda je uzavřen kryt zadního výstupního otvoru **21**.

Boční výhoz (obr. O)

NEBEZPEČÍ: Zastavte jednotku a vyjměte bezpečnostní klíč z baterie.

1. Chcete-li používat tuto sekačku v režimu s bočním odvodem posekané trávy, sejměte sběrný koš na trávu **22**.
POZNÁMKA: Je-li nainstalována mulčovací zátka **24**, odstraňte ji.
2. Zvedněte kryt zadního výstupního otvoru **21**, zavěste boční výhoz **25** na sekačku, jak je zobrazeno na obr. O.
3. Uvolněte kryt zadního výstupního otvoru **21** a před použitím sekačky se ujistěte, zda je boční výhoz **25** zajištěn na určeném místě.

Nastavení výšky sekačky (obr. P)

Výška sekání se nastavuje pomocí seřizovací páky **20**.

POZNÁMKA: Nemáte-li jistotu, na jakou výšku budete trávník sekat, zahajte sekání se seřizovací pákou **20** nastavenou v nejvyšší poloze a nastavte výšku sekání podle prováděné práce.

Nastavení výšky sekání trávníku

1. Vytáhněte seřizovací páku výšky sekání trávníku **20** ze zajišťovací drážky **37**.
2. Chcete-li výšku sekání trávníku zvětšit, přesuňte seřizovací páku **20** směrem k zadní části sekačky.

3. Chcete-li výšku sekání trávníku zmenšit, přesuňte seřizovací páku **20** směrem k přední části sekačky.
4. Nastavte seřizovací páku **20** do jedné ze zajišťovacích drážek **37**.

POUŽITÍ

NEBEZPEČÍ: Z důvodu snížení rizika způsobení vážného zranění před prováděním jakéhokoli seřízení nebo před montáží a demontáží příslušenství nebo přídavných zařízení tuto jednotku vždy vypněte a vyjměte z ní baterii a bezpečnostní klíč. Náhodné spuštění může způsobit zranění.

Správná poloha rukou (obr. Q, R)

VAROVÁNÍ: Z důvodu snížení rizika vážného zranění **NEPOUŽÍVÁJTE** používajte správny úchop náradí, jako na uvedeném obrázku.

VAROVÁNÍ: Z důvodu snížení rizika vážného zranění držte **NEPŘETĚŽUJTE** **VŽDY** bezpečně a očekávejte nenadálé reakce.

DCMWP134

Správná poloha rukou vyžaduje abyste oběma rukama drželi hlavní rukojeť **4** a ovládací rukojeť **8**, jak je zobrazeno na obr. Q.

DCMWS156

Správná poloha rukou vyžaduje držení hlavní rukojeti **4** a ovládací rukojeti **8** společně oběma rukama v případě, kdy se nejedná o model s pojezdem, a držení hlavní rukojeti, ovládací rukojeti a páky pojezdu **9** dohromady, jedná-li se o model s pojezdem, jak je zobrazeno na obr. R.

PŘED POUŽITÍM SEKAČKY SI PŘEČTĚTE NÁVOD K POUŽITÍ

Viz obr. A na začátku tohoto návodu, kde je uveden kompletní seznam komponentů. Uschovejte tento návod pro další použití.

NEBEZPEČÍ: Pohybující se ostrý nůž. *Není-li kryt zadního výstupního otvoru uzavřen tlakem pružiny, nepoužívejte tuto sekačku v režimu mulčování, protože by mohlo dojít k vážnému zranění. Předajte sekačku do nejbližšího autorizovaného servisu, kde bude opravena.*

NEBEZPEČÍ: *Nepoužívejte tuto sekačku, není-li její rukojeť zajištěna v pracovní poloze.*

NEBEZPEČÍ: Pohybující se ostrý nůž. *Nikdy nepoužívejte tuto sekačku se sběrným košem, nejsou-li háčky sběrného koše řádně usazeny na sekačce a neopírá-li se kryt zadního výstupního otvoru o horní část sběrného koše. Mohlo by dojít k vážnému zranění osob.*

NEBEZPEČÍ: Pohybující se ostrý nůž. *Nepoužívejte tuto sekačku v režimu s bočním výhozem, není-li správně nainstalován zadní boční výhoz a není-li o něj řádně opřený kryt zadního výstupního otvoru.*

VAROVÁNÍ: *Nechejte sekačku pracovat jejím vlastními otáčkami. Nepřetěžujte.*

Vložení a vyjmutí baterie (obr. S)

NEBEZPEČÍ: UJISTĚTE SE, ZDA JE VYJMUTÝ BEZPEČNOSTNÍ KLÍČ, ABYSTE PŘED VLOŽENÍM NEBO VYJMUTÍM BATERIÍ ZABRÁNILI SPUŠTĚNÍ SEKAČKY.

Tato sekačka je navržena tak, aby byla napájena dvěma bateriemi. Sekačka nebude pracovat, bude-li použita pouze jedna baterie, a budou-li použity baterie s rozdílnou kapacitou, po vybití baterie s menší kapacitou dojde k vypnutí sekačky. Tato sekačka se vypne a indikátor přehřátí **13** bude blikat, dosáhne-li teplota baterie své maximální limitní hodnoty, což může být způsobeno sekáním hustého a vysokého trávníku. Dojde-li k takové situaci, nechte baterii vychladnout a potom pokračujte v sekání s nastavenou větší výškou.

POZNÁMKA: Chcete-li dosáhnout nejlepších výsledků, ujistěte se, zda jsou baterie zcela nabitý.

Vložení baterií

1. Zvedněte nahoru a držte kryt prostoru pro uložení baterií **19**, abyste získali přístup k portu baterie **38**.
 2. Zasuňte baterii **26** do portu **38**, dokud neuslyšíte cvaknutí (obr. S). Zopakujte s druhou baterií **26**.
- POZNÁMKA:** Před spuštěním sekačky se ujistěte, zda jsou obě baterie zcela usazeny a zajištěny v určené poloze.
3. Zavřete kryt portu baterie **19**. Před spuštěním sekačky se ujistěte, zda je tento kryt řádně uzavřen.

Vyjmutí baterií

1. Zvedněte nahoru a držte kryt prostoru pro uložení baterií **19**, abyste získali přístup k portu baterie **38**.
2. Stiskněte na bateriích **26** tlačítko pro uvolnění baterií **27** a vyjměte baterie z portu baterie **38**.

Baterie s ukazatelem stavu nabití (obr. C)

Některé baterie DEWALT jsou vybaveny ukazatelem stavu nabití, který se skládá ze tří zelených LED, které indikují úroveň stavu nabití baterie.

Chcete-li ukazatel aktivovat, stiskněte a držte tlačítko ukazatele **62**. Svítící kombinace těchto tří zelených LED indikátorů určuje úroveň nabití baterie. Je-li úroveň nabití baterie nižší než požadovaná limitní hodnota pro použití, ukazatel nebude svítit a baterie musí být nabita.

POZNÁMKA: Tento ukazatel slouží pouze jako indikátor stavu nabití baterie. Ukazatel neindikuje funkčnost náradí a jeho funkce se může měnit na základě komponentů výrobku, teploty a způsobu práce koncového uživatele.

Bezpečnostní klíč (obr. T)

NEBEZPEČÍ: Pohybující se ostrý nůž. *Z důvodu zranění náhodného neúmyslného spuštění nebo použití sekačky neoprávněnou osobou byla vaše sekačka vybavena vyjímatelným bezpečnostním klíčem. Bude-li tento bezpečnostní klíč vyjmutý ze sekačky, provoz sekačky bude zcela zablokován.*

NEBEZPEČÍ: Rotující nože sekačky mohou způsobit vážné zranění. *Zastavte sekačku a vyjměte bezpečnostní klíč i baterie, ponecháte-li sekačku bez dozoru a při každém nabíjení, čištění, údržbě, přepravě, zvedání a ukládání sekačky, abyste zabránili způsobení vážného zranění.*

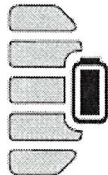
1. Zasuňte bezpečnostní klíč **6** do příslušné drážky **50**, která je umístěna na hlavní rukojeti **4** tak, aby byl řádně zasunutý uvnitř této drážky **50**, jak je zobrazeno na obr. T.

2. Nyní je sekačka připravena na použití.

Indikátory ovládacího panelu (obr. A, U)

Na ovládacím panelu **12** se nachází indikátor stavu nabití, indikátor zatížení, indikátor teploty, indikátor sklopení rukojeti, indikátor broušení nožů a resetovací tlačítko.




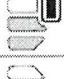
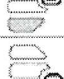

Indikátor stavu nabití (obr. U)



Modely DCMWP134 a DCMWSP156 jsou vybaveny indikátorem stavu nabití. Používá se k zobrazení stavu nabití baterií během použití. Ukazatel neindikuje funkčnost nářadí a jeho funkce se může měnit na základě komponentů výrobku, teploty a způsobu práce koncového uživatele.

- LED indikátory stavu nabití **18** budou svým rozsvícením indikovat procentuální stav nabití baterií.
- Bude-li svítit všech 5 LED indikátorů stavu nabití **18**, baterie jsou zcela nabité.
- Bude-li svítit jeden LED indikátor stavu nabití **18**, nabití je nedostatečné a potom začne blikat, budou-li baterie vybité. Vyjměte baterie a nabijte je.

Stav LED indikátoru nabití

ÚROVEŇ NABITÍ	BARVA LED INDIKÁTORU NABÍJENÍ
 100 % až 85 %	Bílá
 70 % až 85 %	Bílá
 50 % až 70 %	Bílá
 25 % až 50 %	Bílá
 ≤25 %	Bílá
	Indikátor vybité baterie Bílá a bliká

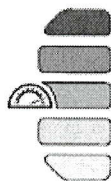
Indikátor sklopení rukojeti (obr. U)



Indikátor sklopení rukojeti **15** svítí, když skládací rukojeť **1** není zajištěná v provozní poloze. Chcete-li funkci indikátoru sklopení

rukojeti **15** obnovit, postupujte podle části **Zvedání skládací rukojeti** uvedené v tomto návodu.

Indikátor zatížení během sekání (obr. U)



Tento indikátor zatížení **14** bude během sekání svítit bíle, žlutě nebo červeně.

- Bílá barva indikuje malé zatížení během sekání.
- Žlutá barva indikuje střední zatížení během sekání.
- Červená barva indikuje velké zatížení během sekání. Budete-li během sekání pracovat s velkým zatížením delší dobu, bude zkrácena provozní doba.

Indikátor přehřátí (obr. U)



- Tento indikátor přehřátí **13** bude svítit oranžově a potom bude blikat, dojde-li během provozu k přehřátí baterií nebo motoru.
- Tento indikátor přehřátí **13** bude svítit červeně a potom bude blikat, dosáhne-li modul vysoké teploty.
- Chcete-li funkci indikátoru přehřátí **13** obnovit, nechejte baterie a sekačku vychladnout. Po vychladnutí sekačku opět zapněte a zahajte znovu sekání se sekacím ústrojím ve vyšší poloze.

Indikátor broušení nože (obr. U)



Tento indikátor broušení nože **16** bude svítit, jakmile budou nože vyžadovat servis. Provedte nabroušení nebo výměnu nožů podle pokynů v části **Broušení nože** uvedené v tomto návodu.

Resetovací tlačítko nože (obr. U)



POZNÁMKA: Dříve, než se pokusíte o resetování, proveďte kontrolu, zda jsou nainstalované baterie **26** a bezpečnostní klíč **6**.

Chcete-li obnovit funkci indikátoru broušení nože **16**, zapněte ovládací panel **12** přitisknutím a držením ovládací rukojeti **8** u hlavní rukojeti **4**. Stiskněte a držte resetovací tlačítko nože **17**, dokud indikátor broušení nože **16** nezhasne.

Spuštění sekačky (obr. Q—T)

NEBEZPEČÍ: Pohybující se ostrý nůž. Nikdy se nepokoušejte zrušit funkci systému spínací skříňky a bezpečnostního klíče, protože by mohlo dojít k vážnému zranění.

VAROVÁNÍ: Před startováním sekačky zkontrolujte vypnutí pojezdu.

POZNÁMKA: Sekačka bude pracovat, jsou-li nainstalované baterie **26** a je-li vložen bezpečnostní klíč **6**.

1. Zvedněte nahoru a držte kryt prostoru pro uložení baterií **19**, abyste získali přístup k portu baterie **38**.
 2. Zasuňte baterii **26** do portu pro baterii **38**, dokud neuslyšíte cvaknutí. Zopakujte tento postup i s druhou baterií **26**.
- POZNÁMKA:** Před spuštěním sekačky se ujistěte, zda jsou obě baterie zcela usazeny a zajištěny v určené poloze.
3. Zavírete kryt portu baterie **19**. Před spuštěním sekačky se ujistěte, zda je kryt portu pro baterii **19** zcela uzavřen.
 4. Zasuňte bezpečnostní klíč **6** do příslušné drážky **50**, která je umístěna na hlavní rukojeti **4** tak, aby byl řádně zasunutý uvnitř této drážky **50**, jak je zobrazováno na obr. T.
 5. Chcete-li zapnout ovládací panel **12**, přitiskněte a držte ovládací rukojeť **8** u hlavní rukojeti **4**.
 6. Chcete-li zapnout otáčení nožů, pokračujte v držení ovládací rukojeti **8** u hlavní rukojeti **4** a potom stiskněte tlačítko napájení **11**.

POZNÁMKA: Jakmile bude sekačka spuštěna, můžete tlačítko napájení **11** uvolnit, ale musíte pokračovat v držení ovládací rukojeti **8** u hlavní rukojeti **4**, aby zůstala sekačka v chodu.

7. Chcete-li sekačku VYPNOUT, uvolněte ovládací rukojeť **8**.

VAROVÁNÍ: Nikdy se nepokoušejte zajistit spínač nebo ovládací rukojeť v poloze zapnuto.

POZNÁMKA: Jakmile bude ovládací rukojeť **8** vrácena do původní polohy, bude aktivován „Mechanismus automatické brzdy“. Motor je elektricky zabrzděn a nůž sekačky zastaví otáčení nejpozději do tří sekund. Budou-li se nože sekačky pohybovat déle než tři sekundy, nepoužívejte tuto sekačku a zajistěte její opravu.

POUZE DCMWSP156 Systém automatického pojezdu (obr. V)

NEBEZPEČÍ: Pohybující se ostrý nůž. Nikdy se nepokoušejte zrušit funkci systému spínací skříňky, systému automatického pojezdu a systému bezpečnostního klíče, protože by mohlo dojít k vážnému zranění.

Vaše sekačka DCMWSP156 je vybavena systémem vlastního pojezdu, který pracuje nezávisle na pohybu nožů sekačky.

1. Chcete-li tento pojezd použít, zatlačte páku pojezdu **9** směrem k hlavní rukojeti **4**.
2. Chcete-li tento pojezd vypnout, uvolněte páku pojezdu **9**.

POZNÁMKA: Během sekání může být někdy jednodušší manévrovat kolem objektu, jako jsou stromy nebo rostliny, s vypnutým automatickým pojездem. Tato sekačka může být snadno použita i s vypnutým automatickým pojездem.

POUZE DCMWSP156 Regulátor rychlosti (obr. W)

Vaše sekačka DCMWSP156 je vybavena regulátorem rychlosti **10**, který je umístěn vedle ovládacího panelu **12**. Číslice na regulátoru rychlosti **10** indikují, jak rychle nebo pomalu automatický pojezd pohání sekačku. Při zvolení nižší hodnoty bude pojezd sekačky pomalejší. Při zvolení vyšší hodnoty bude pojezd sekačky rychlejší.

1. Chcete-li zvýšit rychlost systému pojezdu, otočte regulátor rychlosti **10** směrem k ikoně zájce **40**.

POZNÁMKA: Regulátor rychlosti **10** bude zobrazovat vyšší číslici.

2. Chcete-li rychlost systému pojezdu snížit, otočte regulátor rychlosti **10** směrem k ikoně želvy **41**.

POZNÁMKA: Regulátor rychlosti **10** bude zobrazovat nižší číslici.

Přetížení sekačky

Chcete-li zabránit poškození sekačky, které by bylo způsobeno přetížením, nepokoušejte se najednou posekat příliš vysokou nebo hustou trávu. Snižte rychlost sekání nebo zvětšete výšku sekání.

Rady pro sekání (obr. A)

VAROVÁNÍ: VŽDY ZKONTROLUJTE PROSTOR, KDE BUDETE SEKAČKU POUŽÍVAT A ODSTRÁŇTE VŠECHNY KAMENY, KLACÍKY, DRÁTY, KOSTI A JINÉ PŘEDMĚTY, KTERÉ BY MOHLY BÝT ODMRŠTĚNY ROTUJÍCÍM NOŽEM.

VAROVÁNÍ: Na svazích sekejte po vrstevnicích, nikdy směrem nahoru a dolů. Na svazích věnujte speciální pozornost situacím, kdy měníte směr pohybu. Neprovádějte sekání na svazích s extrémním sklonem (větším než 15 stupňů). Vždy udržujte správný postoj.

- Uvolněte ovládací rukojeť **8**, aby došlo k vypnutí sekačky, při přejíždění přes šterkové povrchy (aby nedošlo k odmrštění kamenů rotujícími noži).
- Provádíte-li sekání na nerovném povrchu nebo sekání vysoké trávy, nastavte sekačku do nejvyšší možné polohy. Odstranění příliš velké části stébel trávy najednou může způsobit přetížení motoru, při kterém může dojít k jeho zastavení.
- Je-li během období rychlého růstu trávníku používán sběrný koš **22**, posekaná tráva bude mít tendenci ucpávat výstupní otvor. Uvolněte ovládací rukojeť, aby došlo k vypnutí sekačky a vyjměte bezpečnostní klíč **6** a baterie **26**. Sejměte sběrný koš na trávu **22** a setřeste posekanou trávu dolů do zadní části sběrného koše. Odstraňte také všechny zbytky trávy nebo jiné nečistoty, které mohou být nahromaděny v blízkosti výstupního otvoru. Nasadte sběrný koš **22** zpět na sekačku.
- Začne-li sekačka abnormálně vibrovat, uvolněte rukojeť pojezdu, aby došlo k vypnutí sekačky a vyjměte bezpečnostní klíč i baterie. Ihned zjistěte příčinu vibrací. Vibrace upozorňují na problémy. Sekačku proto

nepoužívejte, dokud nebude provedena její kontrola v autorizovaném servisu.

- Chcete-li dosahovat co nejlepších výsledků, dbejte na to, aby byly nože stále ostré a vyvážené.
- Po každém použití tuto sekačku zkontrolujte a důkladně očistěte. Sekací ústrojí s vysušenou trávou bude snižovat výkon.
- Ponecháte-li tuto sekačku bez dozoru, a to i při krátkodobém opuštění sekačky, vždy uvolněte ovládací rukojeť, aby došlo k zastavení sekačky a vyjměte bezpečnostní klíč a baterie.

Následující pokyny vám pomohou dosáhnout optimální provozní doby vaší sekačky napájené baterií:

- Při sekání zpomalte na místech, kde je tráva příliš vysoká nebo hustá.
- Neprovádějte sekání trávníku, je-li tráva mokrá od deště nebo vlhká od rosy.
- Provádějte sekání trávníku často, a to zejména během období rychlého růstu.

POZNÁMKA: Doporučujeme vám, abyste prováděli nabíjení obou baterií ihned po ukončení práce, aby byla prodloužena její provozní životnost. Časté nabíjení nezpůsobí zhoršení stavu baterií, ale zajistí úplné nabití a baterie budou stále připravené pro následující použití.

POZNÁMKA: Uložení baterií, která nejsou zcela nabitá, způsobí zkrácení jejich provozní životnosti.

ÚDRŽBA

Tento výrobek byl navržen a zkonstruován tak, aby pracoval co nejdéle s minimálními nároky na údržbu. Řádná péče a pravidelné čištění vám zajistí bezproblémový chod.

NEBEZPEČÍ: Z důvodu snížení rizika způsobení vážného zranění před prováděním jakéhokoli seřízení nebo před montáží a demontáží příslušenství nebo přídatných zařízení tuto jednotku vypněte a vyjměte z ní baterii a bezpečnostní klíč. Náhodné spuštění může způsobit zranění.

Nabíječka a baterie nejsou opravitelné.

Volitelné příslušenství

VAROVÁNÍ: Jiné příslušenství, než je příslušenství nabízené společností DEWALT, nebylo s tímto výrobkem testováno. Proto by mohlo být použití takového příslušenství s tímto nářadím velmi nebezpečné. Chcete-li snížit riziko zranění, používejte s tímto výrobkem pouze příslušenství doporučené společností DEWALT.

Další informace týkající se vhodného příslušenství získáte u autorizovaného prodejce.

ÚDRŽBA

NEBEZPEČÍ: Z důvodu snížení rizika způsobení vážného zranění před prováděním jakéhokoli seřízení nebo před montáží a demontáží příslušenství nebo přídatných zařízení tuto jednotku vypněte a vyjměte z ní baterie a bezpečnostní klíč. Náhodné spuštění může způsobit zranění.


Demontáž a montáž nožů (obr. X–DD)

NEBEZPEČÍ: RIZIKO ZRANĚNÍ. PŘI OPĚTOVNÉ MONTÁŽI NOŽŮ SEKAČKY ZAJISTĚTE, ABY BYLA KAŽDÁ ČÁST NAMONTOVÁNA SPRÁVNĚ, A TO PODLE NÍŽE UVEDENÉHO POSTUPU. NESPRÁVNÉ SESTAVENÍ NOŽŮ NEBO JINÝCH ČÁSTÍ SEKACÍHO ÚSTROJÍ MŮŽE VÉST K ZPŮSOBENÍ VÁŽNÉHO ZRANĚNÍ.

NEBEZPEČÍ: Z důvodu snížení rizika způsobení vážného zranění před prováděním jakéhokoli seřízení nebo před montáží/demontáží příslušenství nebo přídatných zařízení tuto jednotku vždy vypněte, vyjměte bezpečnostní klíč a baterie. Náhodné spuštění může způsobit úraz.

Výměna nožů může být provedena v nejbližším autorizovaném servisu. Tato sekačka vyžaduje náhradní nože: DT20902.

Připravte si dřevěný hranolek 38 × 89 mm **42** (dlouhý asi 61 cm), abyste mohli zablokovat nože při uvolňování jejich montážního šroubu **43**.

VAROVÁNÍ: Používejte rukavice a vhodnou ochranu zraku.  **NE** otáčejte sekačku na bok. Dávejte pozor na ostré hrany nožů.

1. Umístěte sekačku na bok tak, aby byla její dvě kolečka naplocho na zemi.
 2. Vložte dřevěný hranolek 38 × 89 mm **42** mezi sestavu nožů **47** a vnější okraj sekacího ústrojí, jak je zobrazeno na obr. X, abyste zabránili otáčení nožů.
 3. Proti směru pohybu hodinových ručiček odšroubujte a sejměte montážní šroub nožů **43** pomocí klíče 14 mm (9/16") **44** (není dodáván), jak je zobrazeno na obr. X, Y.
 4. Sejměte drážkovanou distanční vložku **45** a sestavu nožů **47** z hnacího hřídele **49**.
 5. Upněte sestavu nožů **47** do svěráku **34**, jak je zobrazeno na obr. Z.
 6. Proti směru pohybu hodinových ručiček odšroubujte čtyři matice nožů **51** pomocí klíče 14 mm (9/16") **44** (není dodáván), jak je zobrazeno na obr. Z. Nejdříve odšroubujte dvě matice nožů **51** u nože **1 53** a sejměte nůž **1**. Potom odšroubujte dvě matice nožů **51** pro nůž **2 52** a sejměte nůž **2** z náboje na nože **48**.
- POZNÁMKA:** Nože sekačky **53** a **52** jsou opatřeny drážkovými montážními otvory **55**, které zaručují, aby byly nože namontovány na náboj **48** správným způsobem.
7. Zkontrolujte, zda nejsou poškozeny žádné díly a je-li to nutné, proveďte jejich výměnu.
 8. Nainstalujte nabroušené nebo nové nože na náboj **48**, jak je zobrazeno na obr. AA, BB.
 9. Nůž **2 52** je instalován jako první, otvory pro šrouby musí být srovnány s vnějšími výstupky nože **56** a s drážkovým montážním otvorem **55** na náboji **48**, jak je zobrazeno na obr. AA.
- POZNÁMKA:** Ujistěte se, zda je drážka montážního otvoru **55** srovnána s výstupkem **57** na náboji **48**, jak je zobrazeno na obr. AA. Výstupek **57** musí vyčnívat z nože **2 52**.

10. Nůž **1 53** je instalován jako druhý, otvory pro šrouby musí být srovnány s vnitřními výstupky nože **58** s drážkovým montážním otvorem **55** na náboji **48**, jak je zobrazeno na obr. BB.

POZNÁMKA: Ujistěte se, zda je drážka montážního otvoru **55** srovnána s výstupkem **57** na náboji **48** a zda dosedá na plochu, jak je zobrazeno na obr. BB.

POZNÁMKA: Není-li nůž **1 53** v jedné rovině s výstupkem **57** na náboji **48**, potom nebyly nože namontovány ve správném pořadí a musí být vyměněny.

11. Našroubujte čtyři matice nožů **51** na výstupky nožů **56** a **58**, jak je zobrazeno na obr. AA, BB. Utáhněte tyto čtyři matice nožů **51** rukou.

POZNÁMKA: Při nasazování nabroušených nebo nových nožů na náboj **48** se ujistěte, zda bude spodní část nože s označením **Grass Side** otočena směrem k zemi, jakmile bude sekačka postavena do normální polohy.

12. Upněte sestavu nožů **47** do svěráku **34**. Ve směru pohybu hodinových ručiček utáhněte čtyři matice nožů **51** pomocí klíče 14 mm (9/16") **44** (není dodáván). Utáhněte čtyři matice nožů **51** utahovacím momentem 18–27 Nm (13–20 ftlb).

13. V tomto pořadí nainstalujte sestavu nožů **47** a drážkový distanční kroužek **45** na hřídel **49**, jak je zobrazeno na obr. CC.

POZNÁMKA: Srovnejte výstupky **46** na drážkovém distančním kroužku **45** s drážkami **60** na hřídeli **49**, jak je zobrazeno na obr. CC.

14. Namontujte šroub sestavy nožů **43** a utáhněte jej rukou.

15. Vložte dřevěný hranolek 38 × 89 mm **42** mezi sestavu nožů **47** a vnější okraj sekacího ústrojí, jak je zobrazeno na obr. DD, abyste zabránili otáčení nožů.

16. Zcela utáhněte šroub sestavy nožů **43** pomocí klíče 14 mm (9/16") **44** (není dodáván). Utáhněte šroub sestavy nožů **43** utahovacím momentem 50–68 Nm (37–50 ftlb).

17. Obráťte sekačku do její normální pracovní polohy.

Broušení nože

UDRŽUJTE NŮŽ OSTRÝ, ABY BYL ZAJIŠTĚN MAXIMÁLNÍ VÝKON SEKAČKY. TUPÝ NŮŽ NEPROVÁDÍ ČISTÉ SEKÁNÍ TRÁVNÍKU.

VAROVÁNÍ: Při demontáži, broušení a montáži nože vždy používejte rukavice a správnou ochranu zraku. Ujistěte se, zda došlo k vyjmutí bezpečnostního klíče a baterii.

V normálních provozních podmínkách je dostatečné provádět broušení nože dvakrát během sezóny. Písek způsobuje rychlé otupení nože. Roste-li váš trávník na písčité půdě, bude možná nutná častější broušení nože. **OHNUTÉ NEBO POŠKOZENÉ NOŽE IHNED VYMĚŇTE.**

Při broušení nože:

- Ujistěte se, zda je nůž po broušení stále vyvážený.
- Provádějte broušení ve stejném úhlu, jako u původního nože.
- Provádějte broušení pracovních hran na obou koncích nože a odstraňujte stejné množství materiálu na obou koncích.

Broušení nože ve svěráku (obr. EE)

1. Před sejmutím nožů se ujistěte, zda je uvolněna ovládací rukojeť, zda došlo k zastavení nožů a k vyjmutí bezpečnostního klíče a baterii.
2. Demontujte nože ze sekačky. Viz pokyny v části **Demontáž a montáž nožů**.
3. Upněte nůž **53** nebo **52** do svěráku **34**.
4. Používejte řádnou ochranu zraku a rukavice a dávejte pozor, abyste se sami nezranili.
5. Opatrně bruste pracovní hrany nože jemným pilníkem **54** (není dodáván) nebo brusným kamenem (není dodáván) a dodržujte původní úhel broušení nože.
6. Zkontrolujte vyvážení nože. Viz část **Vyvážení nože**.
7. Namontujte nože zpět na sekačku a řádně je upevněte.

Vyvážení nožů (obr. EE, FF)

Zkontrolujte vyvážení každého nože **53** nebo **52** pomocí jeho drážkového montážního otvoru **55**. Nasuňte nůž na hřebík nebo na vhodný kulatý šroubovák **33**, který je vodorovně upnutý ve svěráku **34**. Otočí-li se jeden z konců nože dolů, opilujte hranu nože, která se otočila směrem dolů. Nůž je správně nabroušen, nedochází-li ke klesání žádné koncové části nože.

Čištění (obr. A)

VAROVÁNÍ: Minimálně jednou týdně odstraňte nečistoty z povrchů proudem čistého a suchého stlačeného vzduchu. Z důvodu minimalizace rizika poranění zraku při této práci vždy používejte schválenou ochranu zraku a ochranu dýchacích cest.

VAROVÁNÍ: K čištění nekovových součástí nářadí nikdy nepoužívejte rozpouštědla ani jiné agresivní látky. Tyto chemikálie mohou narušit materiály použité v těchto částech. Používejte pouze hadřík navlhčený v mýdlovém roztoku. Nikdy nedovoľte, aby se do nářadí dostala jakákoli kapalina. Nikdy nepoňujte žádnou část nářadí do kapaliny.

- Uvolněte ovládací rukojeť **8**, aby došlo k vypnutí sekačky a počkejte, dokud nedojde k úplnému zastavení nožů.
- Vyjměte baterie a bezpečnostní klíč.
- Odstraňte všechny zbytky posekané trávy, které mohou být nahromaděny pod sekacím ústrojím. Nestříkejte na sekačku vodu nebo jinou kapalinu.
- Po několika použitích zkontrolujte utažení všech odkrytých montážních prvků.

Koroze (obr. A)

Hnojiva a jiné chemikálie používané na zahradách obsahují látky, které značně urychlují působení koroze na kov. Provádíte-li sekání na místech, kde byla použita hnojiva nebo jiné chemikálie, sekačka musí být po ukončení práce okamžitě očištěna následujícím způsobem:

Uvolněte ovládací rukojeť **8**, aby došlo k vypnutí sekačky a vyjměte baterie a bezpečnostní klíč. Otríte všechny odkryté části vlhkým hadříkem.

UPOZORNĚNÍ: *Nelijte ani nestříkejte vodu na tuto součástku, chcete-li ji vyčistit. Neukládejte tento výrobek v blízkosti hnojiv nebo chemikálií nebo na jejich obalech. Takové uložení může způsobit rychlou korozi.*

Mazání

Vaše nářadí nevyžaduje žádné další mazání.

Ochrana životního prostředí



Třídte odpad. Výrobky a baterie označené tímto symbolem nesmí být vyhozeny do běžného domácího odpadu.

Výrobky a baterie obsahují materiály, které mohou být obnoveny nebo recyklovány, což snižuje poptávku po surovinách. Provádějte prosím recyklaci elektrických výrobků a baterií podle místních předpisů. Další informace najdete na internetové adrese www.2helpU.com.

Nabíjecí baterie

Tato baterie s dlouhou životností musí být nabíjena v případě, kdy již neposkytuje dostatečný výkon pro dříve snadno prováděné pracovní operace. Po ukončení provozní životnosti baterie proveďte její likvidaci tak, aby nedošlo k ohrožení životního prostředí:

- Nechejte nářadí v chodu, dokud nedojde k úplnému vybití baterie a potom ji z nářadí vyjměte.
- Baterie Li-Ion lze recyklovat. Odevzdejte je prosím prodejci nebo do místní sběrný. Shromážděné baterie budou recyklovány nebo zlikvidovány tak, aby nedošlo k ohrožení životního prostředí.

PRŮVODCE ODSTRAŇOVÁNÍM PROBLÉMŮ

NEBEZPEČÍ: Z důvodu snížení rizika způsobení vážného zranění před prováděním jakéhokoli seřízení nebo před montáží a demontáží příslušenství nebo přídavných zařízení tuto jednotku vypněte a vyjměte z ní baterie a bezpečnostní klíč. Náhodné spuštění může způsobit zranění.

Potřebujete-li jakoukoli pomoc s vašim výrobkem, zavolejte místní autorizovaný servis DEWALT.

PROBLÉM ŘEŠENÍ

Sekačka nepracuje, je-li aktivována obloukovou rukojetí	<p>Proveďte kontrolu, abyste se ujistili, zda byl nainstalován bezpečnostní klíč a zda je řádně usazen a zda bylo stisknuto tlačítko napájení.</p> <p>Uvolněte ovládací rukojeť. Vypněte sekačku. Vyjměte bezpečnostní klíč a baterie. Otočte sekačku spodní stranou nahoru a zkontrolujte, zda se volně otáčí nože.</p> <p>Zkontrolujte, zda je očištěn port baterie a zda jsou baterie správně vloženy do sekačky.</p> <p>Byly baterie zcela nabitě? Stiskněte tlačítko indikátoru stavu nabití.</p> <p>Svítili-li indikátor sklopení rukojeti 15, postupujte podle části Zvedání skládací rukojeti v tomto návodu.</p>
Hnací motor nožů se během sekání zastavuje	<p>Uvolněte ovládací rukojeť. Vypněte sekačku. Vyjměte bezpečnostní klíč a baterie. Otočte sekačku spodní stranou nahoru a zkontrolujte, zda se volně otáčí nože.</p> <p>Zvětšete výšku sekání nastavením žacího ústrojí do nejvyšší možné polohy a spusťte sekačku.</p> <p>Zkontrolujte, zda je čistý port pro baterie.</p> <p>Byly baterie zcela nabitě? Stiskněte tlačítko indikátoru stavu nabití.</p> <p>Vyvarujte se přetížení sekačky. Snižte rychlost sekání nebo zvyšte polohu žacího ústrojí.</p> <p>Svítili-li indikátor přehřátí 13, nechejte baterie a sekačku vychladnout. Po vychladnutí sekačku opět zapněte a zahajte znovu sekání se sekacím ústrojím ve vyšší poloze.</p>
Skládací rukojeť 1 není zajištěna ve složené poloze	<p>Ujistěte se, zda dvě západky 30 na spodní části trubek skládací rukojeti 1 vyskočily ven před sklopením skládací rukojeti 1 do složené polohy.</p> <p>Hlavní rukojeť 4 musí zcela zapadnout do okének rukojeti 29. Nedojde-li k řádnému zapadnutí, jak je zobrazeno na obr. G, tlače hlavní rukojeti 4 směrem ke vzpěře rukojeti 2, dokud neuslyšíte dvě cvaknutí a dokud nebudou zavřena obě okénka rukojeti 29, jak zobrazuje obr. H.</p>
Motor pojezdu se během sekání zastavuje	<p>Vypněte napájení sekačky s automatickým pojezdem.</p> <p>Odstraňte ze skříňe motoru automatického pojezdu nečistoty.</p> <p>Zkontrolujte, zda se volně otáčí kolečka sekačky.</p>
Sekačka je v chodu, ale výkon při sekání není uspokojivý nebo nedojde k posekání celého trávníku	<p>Byly baterie zcela nabitě? Stiskněte tlačítko indikátoru stavu nabití.</p> <p>Uvolněte ovládací rukojeť, aby došlo k zastavení sekačky. Vyjměte bezpečnostní klíč a baterie. Otočte sekačku na bok a zkontrolujte následující:</p> <ul style="list-style-type: none"> • Nabroušení nožů – nože musí být ostré. • Zda nedošlo k zanesení sekacího ústrojí a výstupního otvoru. <p>Sekací ústrojí může být nastaveno příliš nízko vzhledem k stavu trávníku. Zvětšete výšku žacího ústrojí.</p> <p>Indikátor broušení nožů 16 bude svítit, jakmile budou nože vyžadovat servis. Proveďte nabroušení nebo výměnu nožů podle pokynů v části Broušení nože uvedené v tomto návodu.</p>
Sekačka se těžko tlačí	<p>Uvolněte ovládací rukojeť, aby došlo k zastavení sekačky. Vyjměte bezpečnostní klíč a baterie. Zvětšete výšku sekacího ústrojí, aby se snížil tlak sekacího ústrojí na trávu. Zkontrolujte, zda se volně otáčí každé kolečko.</p> <p>Svítili-li indikátor přehřátí 13, nechejte baterie a sekačku vychladnout. Po vychladnutí sekačku opět zapněte a zahajte znovu sekání se sekacím ústrojím ve vyšší poloze.</p>
Sekačka je velmi hlučná a vibruje	<p>Uvolněte ovládací rukojeť, aby došlo k zastavení sekačky. Vyjměte bezpečnostní klíč a baterie. Otočte sekačku na bok a zkontrolujte nůž, abyste se ujistili, zda nedošlo k jeho deformaci nebo k poškození. Je-li nůž poškozen, proveďte jeho výměnu. Použijte nový nůž DEWALT. Je-li poškozena spodní část sekacího ústrojí, předejte sekačku autorizovanému servisu DEWALT.</p> <p>Nezjistíte-li žádné viditelné poškození nože a sekačka stále vibruje: Uvolněte ovládací rukojeť, aby došlo k zastavení sekačky. Vyjměte bezpečnostní klíč a baterie. Proveďte demontáž kompletní sestavy nože podle postupu v části Demontáž a montáž nože. Odstraňte všechny nečistoty a očistěte každý díl. Vyměňte každý díl podle postupu uvedeného v části Demontáž a montáž nože. Jestliže sekačka stále vibruje, předejte ji autorizovanému servisu DEWALT.</p>
Sekačka neodvádí posekanou trávu do sběrného koše	<p>Zanesený výstupní otvor. Uvolněte ovládací rukojeť, aby došlo k zastavení sekačky. Vyjměte bezpečnostní klíč a baterie. Odstraňte z výstupního otvoru nahromaděnou posekanou trávu.</p> <p>Zvětšete výšku žacího ústrojí, aby došlo ke zkrácení ustríženě části trávy.</p> <p>Plný sběrný koš. Provádějte vyprázdnění sběrného koše v kratších intervalech.</p>

ZÁRUKA

EVROPSKÁ ZÁRUKA NA ELEKTRICKÁ NÁŘADÍ DEWALT V TRVÁNÍ 1 ROKU

Společnost DEWALT je přesvědčena o kvalitě svých výrobků a poskytuje 1letou záruku profesionálnímu uživateli tohoto výrobku. Tato záruka žádným způsobem neovlivní vaše smluvní práva jako profesionálního uživatele nebo vaše zákonná práva jako soukromého neprofesionálního uživatele. Tato záruka je platná ve všech členských státech EU a evropské zóny volného obchodu EFTA.

V souladu s platnými smluvními podmínkami evropské záruky na elektrické nářadí DEWALT, které jsou k dispozici u místního zástupce společnosti DEWALT, u autorizovaných prodejců nebo na internetové adrese www.2helpU.com, platí následující, pokud do 12 měsíců od zakoupení dojde u vašeho výrobku DEWALT k závadě v důsledku vady materiálu nebo špatného výrobního zpracování, společnost DEWALT může zdarma vyměnit všechny vadné části, nebo dle vlastního uvážení, může zdarma vyměnit celou reklamovanou jednotku.

Společnost DEWALT si vyhrazuje právo odmítnout jakoukoli reklamaci v rámci této záruky, která není podle názoru zástupce autorizovaného servisu v souladu s uvedenými smluvními podmínkami evropské záruky DEWALT.

Budete-li vyžadovat reklamaci, kontaktujte nejbližšího autorizovaného prodejce nebo vyhledejte nejbližší autorizovaný servis DEWALT na internetu, v katalogu DEWALT nebo kontaktujte prodejce DEWALT na adrese, která je uvedena v tomto návodu.

Seznam autorizovaných prodejců DEWALT a všechny podrobnosti o našem poprodejním servisu naleznete na internetové adrese: www.2helpU.com.

STANLEY BLACK & DECKER CZECH REPUBLIC S.R.O.

Türkova 5b
149 00 Praha 4
Česká Republika
Tel.: 261 009 772
Fax: 261 009 784
Servis: 244 403 247
www.dewalt.cz
obchod@sbdinc.com

BAND SERVIS

K Pasekám 4440
760 01 Zlín
Tel.: 577 008 550,1
Fax: 577 008 559
www.bandservis.cz
bandservis@bandservis.cz

K R E S SPOL. S.R.O.

Cvilínská 325 / 7, Pod Cvilínem
394 01 Krnov
Tel.: +420 603 891 357
www.kres.cz
zakazky@kres.cz

Právo na případné změny vyhrazeno.

12/2022

CZ ZÁRUČNÍ LIST

SK ZÁRUČNÝ LIST

DEWALT®

TYP VÝROBKU:

CZ	Výrobní kód	Datum prodeje	Razítko prodejny Podpis
SK	Výrobný kód	Dátum predaja	Pečiatka predajne Podpis

CZ Dokumentace záruční opravy				SK Dokumentácia záručnej opravy			
CZ	Číslo	Datum příjmu	Datum zakázky	Číslo zakázky	Závada	Razítko	Podpis
SK	Číslo dodávky	Dátum príjmu	Dátum opravy	Číslo objednávky	Porucha	Pečiatka	Podpis

CZ
Adresy servisu
Band servis
Klásterského 2
CZ-140 00 Praha 4
Tel.: 00420 244 403 247
Fax: 00420 241 770 167

CZ
Band servis
K Pasekám 4440
CZ-760 01 Zlín
Tel.: 00420 577 008 550,1
Fax: 00420 577 008 559
<http://www.bandservis.cz>

CZ
K R E S spol. s.r.o.
Cvilinská 325 / 7, Pod Cvilínem
CZ-794 01 Krnov
Tel.: +420 603 891 357
e-mail: zakazky@kres.cz
www.kres.cz

SK
Adresa servisu
Band servis
Paulínska ul. 22
SK-917 01 Trnava
Tel.: 00421 335 511 063
Fax: 00421 335 512 624