

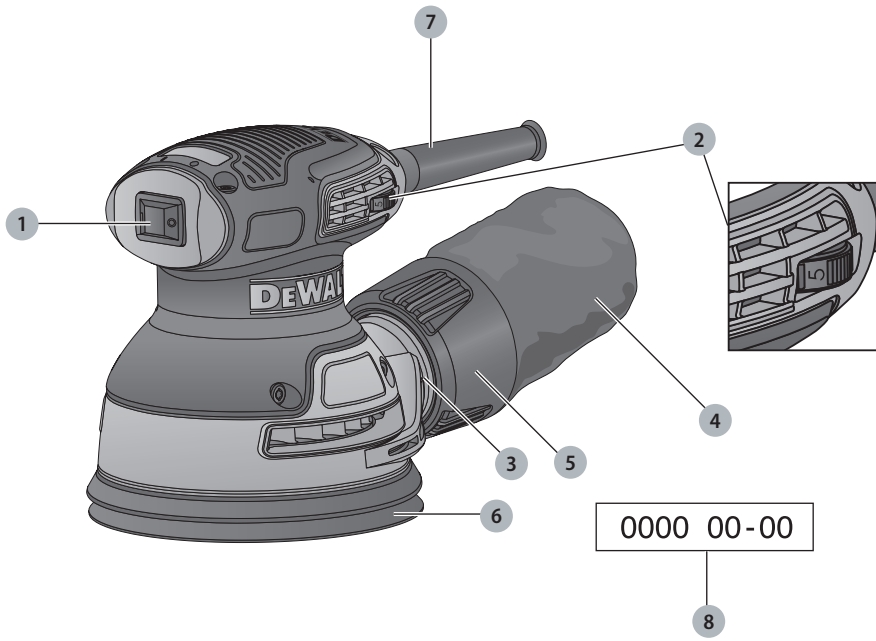
**DEWALT®**

**588780 - 09 CZ**

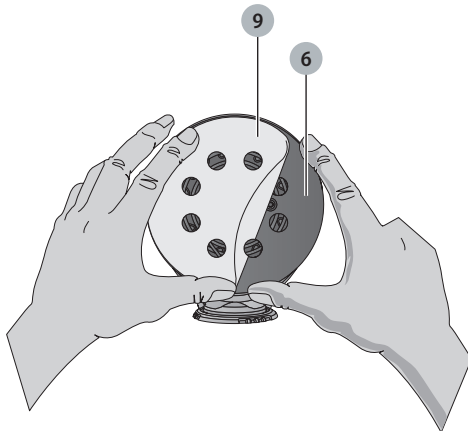
Přeloženo z původního návodu

**DWE6423**

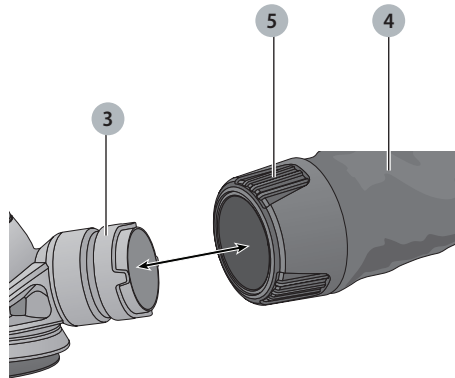
Obr. A



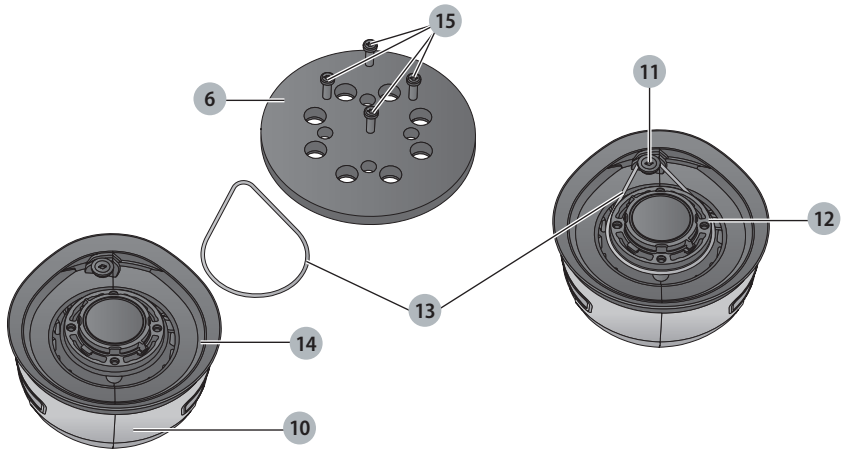
Obr. B



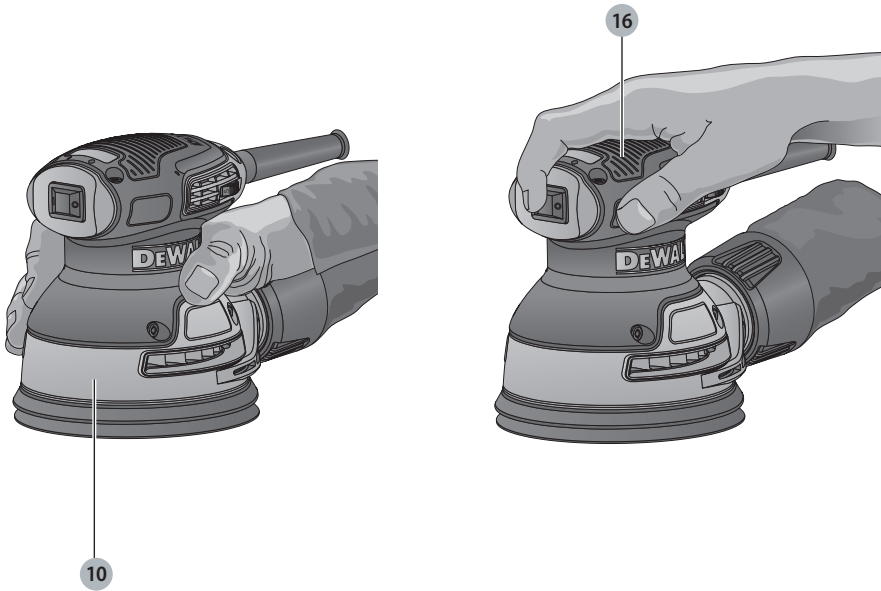
Obr. C



Obr. D



Obr. E



# PĚSTNÍ BRUSKA 125 mm

## DWE6423

### Blahopřejeme Vám!

Zvolili jste si nářadí značky DEWALT. Léta zkušeností, důkladný vývoj výrobků a inovace vytvořily ze společnosti DEWALT jednoho z nejspolehlivějších partnerů pro uživatele profesionálního elektrického nářadí.

### Technické údaje

|  | DWE6423           |            |
|--|-------------------|------------|
| Napájecí napětí  | V                 | 230        |
| Typ  |                   | 1          |
| Výstupní výkon   | W                 | 280        |
| Průměr podložky  | mm                | 125        |
| Počet kmitů  | min <sup>-1</sup> | 8000-12000 |
| Průměr kmitu   | mm                | 2,6        |
| Hmotnost   | kg                | 1,28       |
| Hodnoty týkající se hlučnosti a vibrací (prostorový vektorový součet) podle normy EN62841-2-4: |                   |            |
| L <sub>PA</sub> (hladina akustického tlaku)  | dB(A)             | 80         |
| L <sub>WA</sub> (hladina akustického výkonu)   | dB(A)             | 91         |
| K (odchylka uvedené hodnoty týkající se hluku)   | dB(A)             | 3          |
| Hodnota vibrací a <sub>H</sub> =   | m/s <sup>2</sup>  | <2,5       |
| Odchylka K =   | m/s <sup>2</sup>  | <1,5       |

Velikost vibrací uvedená v tomto dokumentu byla měřena podle normalizovaných požadavků, které jsou uvedeny v normě EN62841 a může být použita pro srovnání jednoho nářadí s ostatními. Tato hodnota může být použita pro předběžný odhad vibrací působících na obsluhu.

**!** **VAROVÁNÍ:** Deklarované hodnoty vibrací se vztahují na určené standardní použití tohoto nářadí. Je-li ovšem nářadí použito pro různé aplikace s rozmanitým příslušenstvím nebo je-li prováděna jeho nedostatečná údržba, velikost vibrací může být odlišná. Tak se může během celkové pracovní doby značně prodloužit doba působení vibrací na obsluhu.

Odhad míry působení vibrací na obsluhu by měl také počítat s dobou, kdy je nářadí vypnuto nebo kdy je v chodu naprázdno. Během celkové pracovní doby se tak může doba působení vibrací na obsluhu značně zkrátit.

Zjistěte si další doplňková bezpečnostní opatření, která chrání obsluhu před účinkem vibrací, jako jsou: údržba nářadí a jeho příslušenství, udržování rukou v teple, organizace způsobů práce.

**!** **VAROVÁNÍ:** Při práci s touto bruskou vždy používejte ochranu sluchu.

### Definice: Bezpečnostní pokyny

Níže uvedené definice popisují stupeň závažnosti každého označení. Přečtěte si pozorně návod k obsluze a věnujte pozornost těmto symbolům.

**!** **NEBEZPEČÍ:** Označuje bezprostředně hrozcí rizikovou situaci, která, není-li jí zabráněno, **povede k způsobení vážného nebo smrtelného zranění.**

**!** **VAROVÁNÍ:** Označuje potenciálně rizikovou situaci, která, není-li jí zabráněno, **může vést k vážnému nebo smrtelnému zranění.**

**!** **UPOZORNĚNÍ:** Označuje potenciálně rizikovou situaci, která, není-li jí zabráněno, **může vést k lehkému nebo středně vážnému zranění.**

**POZNÁMKA:** Označuje postup **nesouvisející se způsobením zranění**, který, není-li mu zabráněno, **může vést k poškození zařízení.**

**⚡** Upozorňuje na riziko úrazu elektrickým proudem.

**🔥** Upozorňuje na riziko vzniku požáru.

### Prohlášení o shodě - EC

#### Směrnice pro strojní zařízení



#### Pěstní bruska DWE6423

SPOLEČNOST DEWALT tímto prohlašuje, že tyto výrobky popisované v části **Technické údaje** splňují požadavky následujících norem:

2006/42/EC, EN62841-1:2015, EN62841-2-4:2014.

Tyto výrobky splňují také požadavky směrnice 2014/30/EU a 2011/65/EU. Další informace vám poskytne zástupce společnosti DEWALT na následující adrese nebo na adresách, které jsou uvedeny na zadní straně tohoto návodu.

Níže podepsaná osoba je odpovědná za sestavení technických údajů a provádí toto prohlášení v zastoupení společnosti DEWALT.

Markus Rompel  
Ředitel technického oddělení  
DEWALT, Richard-Klinger-Straße 11,  
D-65510, Idstein, Germany  
20. 4. 2016

**!** **VAROVÁNÍ:** Z důvodu omezení rizika zranění si přečtěte tento návod k obsluze.

## Všeobecné bezpečnostní pokyny pro práci s elektrickým nářadím



**VAROVÁNÍ:** Přečtěte si všechny bezpečnostní pokyny a bezpečnostní výstrahy. Nedodržení uvedených varování a pokynů může vést k úrazu elektrickým proudem, požáru a vážnému zranění.

### VEŠKERÁ BEZPEČNOSTNÍ VAROVÁNÍ A POKYNY PRO DALŠÍ POUŽITÍ

Termín „elektrické nářadí“ ve všech upozorněních odkazuje na vaše nářadí napájené ze sítě (je opatřeno napájecím kabelem) nebo nářadí napájené baterií (bez napájecího kabelu).

#### 1) Bezpečnost v pracovním prostoru

- Pracovní prostor udržujte čistý a dobře osvětlený.** Přeplněný a neosvětlený pracovní prostor může vést k způsobení úrazů.
- Nepracujte s elektrickým nářadím ve výbušném prostředí, jako jsou například prostory s výskytem hořlavých kapalin, plynů nebo prašných látek.** V elektrickém nářadí dochází k jiskření, které může způsobit vznícení hořlavého prachu nebo výparů.
- Při práci s nářadím zajistěte bezpečnou vzdálenost dětem a ostatním osobám.** Rozptylování může způsobit ztrátu kontroly nad nářadím.

#### 2) Elektrická bezpečnost

- Zástrčka napájecího kabelu nářadí musí odpovídat zásuvce. Zástrčku nikdy žádným způsobem neupravujte. Nepoužívejte u uzemněného elektrického nářadí žádné upravené zástrčky.** Neupravené zástrčky a odpovídající zásuvky snižují riziko způsobení úrazu elektrickým proudem.
- Nedotýkejte se uzemněných povrchů, jako jsou například potrubí, radiátory, elektrické sporáky a chladničky.** Při uzemnění vašeho těla vzrůstá riziko úrazu elektrickým proudem.
- Nevystavujte elektrické nářadí dešti nebo vlhkému prostředí.** Vnikne-li do elektrického nářadí voda, zvýší se riziko úrazu elektrickým proudem.
- S napájecím kabelem zacházejte opatrně. Nikdy nepoužívejte napájecí kabel k přenášení nebo posouvání nářadí a netahajte za něj, chcete-li nářadí odpojit od elektrické sítě. Zabraňte kontaktu kabelu s mastnými, horkými a ostrými předměty nebo pohyblivými částmi.** Poškozený nebo zauzlený napájecí kabel zvyšuje riziko úrazu elektrickým proudem.
- Při práci s nářadím venku používejte prodlužovací kabely určené pro venkovní použití.** Použití kabelu pro venkovní použití snižuje riziko úrazu elektrickým proudem.
- Při práci s elektrickým nářadím ve vlhkém prostředí musí být v napájecím okruhu použit proudový chránič (RCD).** Použití proudového chrániče (RCD) snižuje riziko úrazu elektrickým proudem.

#### 3) Bezpečnost osob

- Zůstaňte stále pozorní, sledujte, co provádíte a při práci s elektrickým nářadím pracujte s rozvahou. Nepracujte s elektrickým nářadím, jste-li unavení nebo jste-li pod vlivem drog, alkoholu nebo léků.** Chvilka nepozornosti při práci s elektrickým nářadím může vést k vážnému úrazu.
- Používejte prvky osobní ochrany. Vždy používejte ochranu zraku.** Ochranné prostředky jako respirátor, neklouzavá pracovní obuv, přilba a chrániče sluchu, používané v příslušných podmínkách, snižují riziko poranění osob.
- Zabraňte náhodnému spuštění. Před připojením zdroje napětí nebo před vložením baterie a před zvednutím nebo přenášením nářadí zkontrolujte, zda je spínač v poloze vypnutu. Přenášení elektrického nářadí s prstem na spínači nebo připojení nářadí k napájecímu zdroji, je-li spínač nářadí v poloze zapnutu, může způsobit úraz.**
- Před spuštěním nářadí se vždy ujistěte, zda nejsou v jeho blízkosti klíče nebo seřizovací přípravky.** Seřizovací klíče ponechané na nářadí mohou být zachyceny rotujícími částmi nářadí a mohou způsobit úraz.
- Nepřekázejte sami sobě. Při práci vždy udržujte vhodný postoj a rovnováhu.** Tak je umožněna lepší ovladatelnost nářadí v neočekávaných situacích.
- Vhodně se oblékejte. Nenoste volný oděv nebo šperky. Dbejte na to, aby se vaše vlasy, oděv a rukavice nedostaly do kontaktu s pohyblivými částmi.** Volný oděv, šperky nebo dlouhé vlasy mohou být pohyblivými díly zachyceny.
- Pokud jsou zařízení vybavena adaptérem pro připojení odsávacího zařízení, zajistěte jeho správné připojení a řádnou funkci.** Použití těchto zařízení může snížit nebezpečí týkající se prachu.
- Dbejte na to, aby vás vaše znalosti získané z častého používání nářadí nedostaly do pocitu nadměrné jistoty se sebou samým a aby nevedly k ignoranci principů bezpečnosti při práci s tímto nářadím.** Lehkomyslnost při práci může vést ve zlomku sekundy k způsobení vážného zranění.

#### 4) Použití elektrického nářadí a jeho údržba

- Nepřetěžujte elektrické nářadí. Používejte pro prováděnou práci správný typ nářadí.** Při použití správného typu nářadí bude práce provedena lépe a bezpečněji.
- Pokud nelze spínač nářadí zapnout a vypnout, s nářadím nepracujte.** Každé elektrické nářadí s nefunkčním spínačem je nebezpečné a musí být opraveno.
- Před seřizováním nářadí, před výměnou příslušenství nebo pokud nářadí nepoužíváte, odpojte zástrčku napájecího kabelu od zásuvky nebo z nářadí vyjměte**

**baterii.** Tato preventivní bezpečnostní opatření snižují riziko náhodného spuštění nářadí.

- d) **Pokud nářadí nepoužíváte, uložte jej mimo dosah dětí a zabraňte tomu, aby bylo toto nářadí použito osobami, které nejsou seznámeny s jeho obsluhou nebo s tímto návodem.** Elektrické nářadí je v rukou nequalifikované obsluhy nebezpečné.
- e) **Provádějte údržbu elektrického nářadí a příslušenství. Zkontrolujte vychýlení nebo zablokování pohyblivých částí, poškození jednotlivých dílů a jiné okolnosti, které mohou ovlivnit chod nářadí. Pokud je nářadí poškozeno, nechejte jej opravit.** Mnoho nehod bývá způsobeno zanedbanou údržbou nářadí.
- f) **Řezné nástroje udržujte ostré a čisté.** Řádně udržované řezné nástroje s ostrými řeznými břity jsou méně náchylné k zanášení nečistotami a lépe se s nimi pracuje.
- g) **Elektrické nářadí, příslušenství, držáky nástrojů atd., používejte podle těchto pokynů a berte v úvahu podmínky pracovního prostředí a práci, kterou budete provádět.** Použití elektrického nářadí k jiným účelům, než k jakým je určeno, může být nebezpečné.

## 5) Servis

- a) **Svěřte opravu vašeho elektrického nářadí pouze osobě s příslušnou kvalifikací, která bude používat výhradně originální náhradní díly.** Tím zajistíte bezpečný provoz nářadí.

## Specifické doplňkové bezpečnostní předpisy pro brusky



**VAROVÁNÍ:** Vyvarujte se kontaktu nebo vdechnutí prachu vzniklého při práci s tímto nářadím. Tento prach může ohrožovat zdraví obsluhy a okolo stojících osob. Používejte masku proti prachu určenou speciálně na ochranu před toxickým prachem a výpary a zajistěte, aby byly takto chráněny všechny osoby nacházející se nebo vstupující do pracovního prostoru.



**VAROVÁNÍ:** Při broušení železných kovů používejte toto nářadí na dobře větraném místě. Nepoužívejte toto nářadí v blízkosti hořlavých kapalin, plynů a prašných látek. Horké částičky vznikající při broušení nebo jiskry od uhlíků motoru mohou způsobit vznícení hořlavých materiálů.



**VAROVÁNÍ:** Doporučujeme vám používat proudový chránič (RCD) s citlivostí minimálně 30 mA.

## Broušení nářerů



**VAROVÁNÍ:** Dodržujte platné předpisy týkající se broušení nářerů. Věnujte náležitou pozornost následujícím bodům:

- Kdykoli je to možné, používejte odsávání pro zachytávání prachu vznikajícího při broušení.
- Při broušení nářerů, které mohou obsahovat přísady olova, provádějte následující opatření:
  - Zamezte vstupu dětí a těhotných žen do pracovního prostoru.

- Všechny osoby vstupující do pracovního prostoru musí používat ochrannou masku určenou speciálně na ochranu před prachem a výpary z nářerů obsahujících přísady olova.
- V pracovním prostoru nejezte, nepijte a nekuřte.
- Zajistěte bezpečnou likvidaci prachu a ostatních nečistot vzniklých při broušení.

## Zbytková rizika

Přestože jsou dodržovány příslušné bezpečnostní předpisy a jsou používána bezpečnostní zařízení, určitá zbytková rizika nemohou být vyloučena. Tato rizika jsou následující:

- Poškození sluchu.
- Riziko zranění způsobeného odlétávajícími částicemi.
- Riziko popálení způsobeného kontaktem s horkým příslušenstvím, které se zahřálo během použití.
- Riziko zranění způsobené dlouhodobým použitím výrobku.

## Štítky na nářadí

Na tomto nářadí jsou následující piktogramy:



Před použitím si přečtěte návod k obsluze.

## Umístění datového kódu (obr. A)

Datový kód **8**, který obsahuje také rok výroby, je vytištěn na krytu nářadí.

Příklad:

2016 XX XX

Rok výroby

## Obsah balení

Balení obsahuje:

- 1 pěstní brusku
- 1 vak na prach
- 1 list brusného papíru
- 1 návod k obsluze
- Zkontrolujte, zda během přepravy nedošlo k poškození nářadí, jeho částí nebo příslušenství.
- Před použitím věnujte dostatek času pečlivému prostudování a pochopení tohoto návodu.

## Popis (obr. A)



**VAROVÁNÍ:** Nikdy neprovádějte žádné úpravy elektrického nářadí ani jeho součástí. Mohlo by dojít k jeho poškození nebo k zranění.

- 1 Spínač zapnuto/vypnuto
- 2 Elektronický regulátor otáček
- 3 Výstup pro odvod prachu
- 4 Vak na prach
- 5 Objímka vaku na prach
- 6 Brusná podložka
- 7 Chránič kabelu
- 8 Datový kód

## Použití výrobku

Vaše bruska je určena pro profesionální broušení a leštění.

**NEPOUŽÍVEJTE** ve vlhkém prostředí nebo na místech s výskytem hořlavých kapalin nebo plynů.

Tyto brusky jsou elektrická nářadí pro profesionální použití.

**ZABRAŇTE** dětem, aby se s tímto nářadím dostaly do kontaktu. Používají-li toto nářadí nezkušené osoby, musí být zajištěn odborný dozor.

- **Malé děti a nezkušené osoby.** Toto zařízení není určeno pro použití nedospělými nebo nezkušenými osobami bez dozoru.
- Tento výrobek není určen k použití osobami (včetně dětí) se sníženými fyzickými, smyslovými nebo duševními schopnostmi, s nedostatkem zkušeností a znalostí, pokud těmto osobám nebyl stanoven dohled osobou odpovědnou za jejich bezpečnost. Děti nesmí být nikdy ponechány s tímto výrobkem bez dozoru.

## Elektrická bezpečnost

Elektromotor je určen pouze pro jedno napájecí napětí. Vždy zkontrolujte, zda napájecí napětí sítě odpovídá napětí na výkonovém štítku.



Vaše nářadí DEWALT je chráněno dvojitou izolací v souladu s normou EN62841. Proto není nutné použití uzemňovacího vodiče.

Dojde-li k poškození napájecího kabelu, musí být nahrazen speciálně připraveným kabelem, který získáte v autorizovaném servisu DEWALT.

## Výměna síťové zástrčky (pouze pro Velkou Británii a Irsko)

Budete-li instalovat novou zástrčku napájecího kabelu:

- Bezpečně zlikvidujte starou zástrčku.
- Připojte hnědý vodič k svorce pod napětím na nové zástrčce.
- Modrý vodič připojte k nulové svorce.



**VAROVÁNÍ:** Na zemnicí svorku nebude připojen žádný vodič.

Dodržujte montážní pokyny dodávané s kvalitními zástrčkami. Doporučená pojistka: 13 A.

## Použití prodlužovacího kabelu

Pokud to není nezbytně nutné, prodlužovací kabel nepoužívejte. Používejte schválený prodlužovací kabel vhodný pro příkon vaší nabíječky (viz kapitola **Technické údaje**). Minimální průřez vodiče je 1,5 mm<sup>2</sup>. Maximální délka je 30 m.

V případě použití navinovacího kabelu odvíňte vždy celou délku kabelu.

## SESTAVENÍ A NASTAVENÍ



**VAROVÁNÍ:** Před každým nastavením nebo před každou montáží nebo demontáží doplňků a příslušenství z důvodu snížení rizika vážného zranění vždy vypněte nářadí a odpojte nářadí od zdroje napájení. Ujistěte se, zda je spouštěcí spínač v poloze VYPNUTO. Náhodné spuštění může způsobit úraz.

## Přípevnění brusných kotoučů (obr. B)

Tato bruska používá rychloupínací brusné kotouče s průměrem 125 mm, které jsou opatřeny 8 otvory pro odvod prachu.

1. Položte nářadí na stůl tak, aby byla brusná podložka 6 otočena nahoru.
2. Položte list brusného papíru 9 přímo na plochu brusné podložky.
3. Jednou rukou držte brusnou podložku a srovnejte otvory pro odvod prachu.
4. Přitlačte brusný papír řádně na brusnou podložku.

## Nastavení elektronického regulátoru otáček (obr. A)

Pomocí elektronického regulátoru otáček 2 mohou být otáčky plynule nastaveny v rozsahu 8 000 - 12 000 min<sup>-1</sup>.

Nastavte elektronický regulátor otáček na požadovanou hodnotu otáček. Správné nastavení je ovšem otázkou zkušeností obsluhy.

V zásadě platí, že tvrdší materiály vyžadují nastavení vyšších otáček.

## Odsávání prachu (obr. C, D)



**VAROVÁNÍ:** Protože při obrábění dřeva touto bruskou vzniká velké množství prachu, vždy nasaďte na brusku vak na prach, který splňuje požadavky platných směrníc týkajících se prachových emisí.



**VAROVÁNÍ:** Při broušení kovu nepoužívejte sáček na prach nebo odsávací zařízení bez řádné ochrany proti jiskření.

Vaše bruska může provádět odsávání dvěma způsoby: je opatřena zabudovaným výstupem 3, který umožňuje použití dodávaného vaku na prach 4 nebo připojení odsávacího systému a krytu proti prachu (14, obr. D). Zabudovaný výstup využívá spojku DEWALT Airlock, což zaručuje kompatibilitu s odsávacím zařízením DEWALT a příslušenstvím Airlock DWV9000.

## Připojení vaku na prach

1. Uchopte brusku a upevněte objímku vaku na prach 5 na výstup 3 pro odvod prachu, jako na uvedeném obr. C.
2. Otočte objímku 5 ve směru pohybu hodinových ručiček, aby došlo k řádnému zajištění vaku na prach 4 na určeném místě.

## Vyprázdnění vaku na prach

**POZNÁMKA:** Při provádění tohoto úkonu použijte schválenou ochranu zraku a schválený respirátor.

Z důvodu zajištění účinného odsávání prachu provádějte vyprázdnění vaku na prach, jakmile bude zaplněn z jedné třetiny.

1. Uchopte brusku a otočte objímku 5 proti směru pohybu hodinových ručiček, aby došlo k uvolnění vaku na prach 4.
2. Sejměte vak na prach z brusky a proveďte jeho vyprázdnění lehkým poklepem nebo vytřepáním.
3. Znovu nasaďte vak na prach na výstup pro odvod prachu a zajištěte jej otočením objímky ve směru pohybu hodinových ručiček.



Můžete si všimnout, že z vaku na prach nedojde k úplnému odstranění prachu. Nebude to mít žádný vliv na brusný výkon brusky, ale dojde k snížení účinnosti odsávání prachu. Chcete-li obnovit účinnost odsávání prachu, při vyprazdňování vaku stlačte pružinu uvnitř tohoto vaku a poklepejte vakem o okraj koše nebo nádoby na prach.

## POUŽITÍ

### Pokyny pro použití



**VAROVÁNÍ:** Vždy dodržujte bezpečnostní pokyny a platné předpisy.



**VAROVÁNÍ:** Před každým nastavením nebo před každou montáží nebo demontáží doplňků a příslušenství z důvodu snížení rizika vážného zranění vždy vypněte nářadí a odpojte nářadí od zdroje napájení. Ujistěte se, zda je spouštěcí spínač v poloze VYPNUTO. Náhodné spuštění může způsobit úraz.



**VAROVÁNÍ:**

- Ujistěte se, zda jsou řádně upnuty všechny materiály, které budete brousit.
- Vyhýbejte se obrobek pouze mírný tlak. Nadměrný tlak kvalitu broušení nezvyšuje, ale jeho důsledkem je větší zatížení nářadí, které způsobuje rychlejší opotřebování.
- Vyvarujte se přetěžování nářadí.



**VAROVÁNÍ:** Neprovádějte broušení hořčkových slitin!

**POZNÁMKA:** Omotáte-li před uložením napájecí kabel kolem nářadí, vytvořte dostatečně velkou smyčku kabelu, aby nedošlo k ohýbání chrániče kabelu (7, obr. A). Tímto způsobem zabráníte předčasnému poškození napájecího kabelu.

### Správná poloha rukou (obr. E)



**VAROVÁNÍ:** Z důvodu snížení rizika vážného zranění **VŽDY** používejte správný úchop nářadí, jako na uvedeném obrázku.



**VAROVÁNÍ:** Z důvodu snížení rizika vážného zranění **VŽDY** držte nářadí pevně a očekávejte nenadálé reakce.

Správná poloha rukou vyžaduje, abyste měli jednu ruku na těle brusky (10) nebo na hlavní rukojeti (16), jako na uvedeném obrázku.

### Zapnutí a vypnutí (obr. A)

Pomocí elektronického regulátoru otáček (2) zvolte vhodné otáčky.

Chcete-li nářadí zapnout, nastavte spínač zapnuto/vypnuto do polohy I.

Chcete-li nářadí vypnout, nastavte spínač zapnuto/vypnuto do polohy O.

### Broušení

Zahajte broušení s nejhrubším listem brusného papíru.

Protože nářadí kmitá ve všech směrech, není nutné provádět broušení po směru vláken.

Provádějte kontrolu provedené práce v krátkých intervalech.

Po ukončení práce a před odpojením napájecího kabelu nářadí vždy vypněte.

## ÚDRŽBA

Vaše elektrické nářadí DEWALT bylo zkonstruováno tak, aby pracovalo co nejdéle s minimálními nároky na údržbu. Řádná péče o nářadí a jeho pravidelné čištění vám zajistí jeho bezproblémový chod.



**VAROVÁNÍ:** Před každým nastavením nebo před každou montáží nebo demontáží doplňků a příslušenství z důvodu snížení rizika vážného zranění vždy vypněte nářadí a odpojte nářadí od zdroje napájení. Ujistěte se, zda je spouštěcí spínač v poloze VYPNUTO. Náhodné spuštění může způsobit úraz.

### Výměna brusné podložky a řemenu omezovače otáček (obr. D)

Vaše bruska je opatřena vyměnitelným řemenem (13), který se nachází mezi podložkou (6) a tělem brusky (10). Je určen k tomu, aby reguloval otáčky podložky, nepracuje-li bruska na povrchu obrobku. Tento řemen a brusná podložky (6) jsou spotřební díly, které musí být občas vyměněny. Jakmile budou na brusné podložce znatelné známky opotřebování, musí být provedena její výměna. Výměna řemenu musí být provedena v případech, kdy dojde k výraznému zvýšení otáček brusné podložky, je-li nářadí zdviženo z povrchu obrobku. Tyto díly můžete zakoupit u místního autorizovaného prodejce DEWALT nebo v autorizovaném servisu DEWALT.

1. Uchopte pevně desku brusky a vyšroubujte čtyři šrouby (15) ze spodní části podložky.
2. Sejměte podložku (6).
3. Vyměňte opotřebovaný nebo poškozený řemen (13). Omotejte jej kolem šroubu s osazením (11) a kolem držáku ložiska (12), jak je zobrazeno na obr. D.
4. Namontujte zpět podložku (je-li to nutné, vyměňte ji). Našroubujte zpět čtyři šrouby (15). Dávejte pozor, aby nebyly šrouby nadměrně dotaženy.



### Mazání

Vaše nářadí nevyžaduje žádné další mazání.



### Čištění

**POZNÁMKA:** Bylo-li toto nářadí používáno pro broušení kovů bez sáčku na prach, očistěte nářadí proudem nízkotlakého vzduchu.



**VAROVÁNÍ:** Jakmile se ve větracích drážkách hlavního krytu a v jejich blízkosti nahromadí prach a nečistoty, odstraňte je proudem suchého stlačeného vzduchu. Při provádění tohoto úkonu údržby používejte schválenou ochranu zraku a schválený respirátor.



**VAROVÁNÍ:** K čištění nekovových součástí nářadí nikdy nepoužívejte rozpouštědla nebo jiné agresivní látky. Tyto



chemikálie mohou narušit materiály použité v těchto částech. Používejte pouze hadřík navlhčený v mýdlovém roztoku. Nikdy nedovoďte, aby se do nářadí dostala jakákoli kapalina. Nikdy neponořujte žádnou část nářadí do kapaliny.

## Doplňkové příslušenství



**VAROVÁNÍ:** Jiné příslušenství, než je příslušenství nabízené společností DEWALT, nebylo s tímto výrobkem testováno. Proto by mohlo být použití takového příslušenství s tímto nářadím velmi nebezpečné. Chcete-li snížit riziko zranění, používejte s tímto nářadím pouze příslušenství doporučené společností DEWALT.

Další informace týkající se vhodného příslušenství získáte u autorizovaného prodejce.

## Ochrana životního prostředí



Třídte odpad. Výrobky a baterie označené tímto symbolem nesmí být vyhozeny do běžného domácího odpadu.

Výrobky a baterie obsahují materiály, které mohou být obnoveny nebo recyklovány, což snižuje poptávku po surovinách. Provádějte prosím recyklaci elektrických výrobků a baterií podle místních předpisů. Další informace naleznete na internetové adrese [www.2helpU.com](http://www.2helpU.com).

## ZÁRUKA

Společnost DeWALT je přesvědčena o kvalitě svých výrobků a nabízí mimořádnou záruku pro profesionální uživatele tohoto nářadí. Tato záruka je nabízena ve prospěch zákazníka a nijak neovlivní jeho zákonná záruční práva. Tato záruka platí ve všech členských státech EU a evropské zóny volného obchodu EFTA.

### • 30 DNŮ ZÁRUKA VÝMĚNY •

Nejste-li s výkonem vašeho nářadí DeWALT zcela spokojeni, můžete jej do 30 dnů po zakoupení vrátit. Nářadí musí být v kompletním stavu jako při zakoupení a musí být dodáno na místo, kde bylo zakoupeno, kde bude provedena výměna nebo navrácení peněz. Nářadí musí být v uspokojivém stavu a musí být předložen doklad o jeho zakoupení.

### • JEDNOROČNÍ SMLOUVA NA BEZPLATNÝ SERVIS •

Musí-li být během 12 měsíců po zakoupení provedena údržba nebo servis vašeho nářadí DeWALT, máte nárok na jedno bezplatné provedení tohoto úkonu. Tento úkon bude bezplatně proveden v autorizovaném servisu DeWALT. K nářadí musí být předložen doklad o jeho zakoupení. Tato oprava zahrnuje i práci. Tento bezplatný servis se nevztahuje na příslušenství a náhradní díly, pokud nejsou také kryty zárukou.

### • JEDNOROČNÍ PLNÁ ZÁRUKA •

Dojde-li během 12 měsíců od zakoupení výrobku DeWALT k poškození tohoto výrobku z důvodu závady materiálu nebo špatného dílenského zpracování, společnost DeWALT zaručuje bezplatnou výměnu všech poškozených částí - nebo dle našeho uvážení - bezplatnou výměnu celého nářadí, za předpokladu, že:

- Závada nevznikla v důsledku neodborného zacházení.
- Výrobek byl vystaven běžnému použití a opotřebování.
- Výrobek nebyl opravován neoprávněnými osobami.
- Byl předložen doklad o zakoupení;
- Byl výrobek vrácen kompletní s původními komponenty.

Požadujete-li reklamaci, kontaktujte prodejce u kterého jste výrobek zakoupili nebo vyhledejte autorizovanou servisní organizaci. Seznam autorizovaných servisů DeWALT a podrobnosti o poprodejním servisu naleznete také na internetové adrese: [www.2helpU.com](http://www.2helpU.com).

### STANLEY BLACK & DECKER CZECH REPUBLIC S.R.O.

Türkova 5b  
149 00 Praha 4  
Česká Republika  
Tel.: 00420 261 009 772  
Fax: 00420 261 009 784  
Servis: 00420 244 403 247  
[www.dewalt.cz](http://www.dewalt.cz)  
[obchod@sbdinc.com](mailto:obchod@sbdinc.com)

### STANLEY BLACK & DECKER SLOVAKIA S.R.O.

Vysoká 2/b  
811 06 Bratislava  
Tel.: 00420 261 009 772  
Fax: 00420 261 009 784  
[www.dewalt.sk](http://www.dewalt.sk)  
[obchod@sbdinc.com](mailto:obchod@sbdinc.com)

### BAND SERVIS

K Pasekám 4440  
760 01 Zlín  
Tel.: 00420 577 008 550,1  
Fax: 00420 577 008 559  
[www.bandservis.cz](http://www.bandservis.cz)  
[bandservis@bandservis.cz](mailto:bandservis@bandservis.cz)

### BAND SERVIS

Paulínska 22  
917 01 Trnava  
Tel.: 00421 335 511 063  
Fax: 00421 335 512 624  
[www.bandservis.sk](http://www.bandservis.sk)  
[p.talajka@bandservis.sk](mailto:p.talajka@bandservis.sk)

Právo na případné změny vyhrazeno.

**60/2014**



**CZ** ZÁRUČNÍ LIST

**SK** ZÁRUČNÝ LIST



**TYP VÝROBKU:**

|           |             |               |                             |
|-----------|-------------|---------------|-----------------------------|
| <b>CZ</b> | Výrobní kód | Datum prodeje | Razítko prodejny<br>Podpis  |
| <b>SK</b> | Výrobný kód | Dátum predaja | Pečiatka predajne<br>Podpis |
|           |             |               |                             |

|                                      |                  |              |  |                     |         |                    |
|--------------------------------------|------------------|--------------|--|---------------------|---------|--------------------|
| <b>CZ</b> Dokumentace záruční opravy |                  |              | <b>SK</b> Dokumentácia záručnej opravy |                     |         |                    |
| <b>CZ</b>                            | Číslo            | Datum příjmu | Datum zakázky                          | Číslo zakázky       | Závada  | Razítko<br>Podpis  |
| <b>SK</b>                            | Číslo<br>dodávky | Dátum príjmu | Dátum opravy                           | Číslo<br>objednávky | Porucha | Pečiatka<br>Podpis |
|                                      |                  |              |  |                     |         |                    |
|                                      |                  |              |  |                     |         |                    |
|                                      |                  |              |  |                     |         |                    |

**CZ**  
Adresy servisu  
Band servis  
Klášteřského 2  
CZ-140 00 Praha 4  
Tel.: 00420 244 403 247  
Fax: 00420 241 770 167

**CZ**  
Band servis  
K Pasekám 4440  
CZ-760 01 Zlín  
Tel.: 00420 577 008 550,1  
Fax: 00420 577 008 559  
<http://www.bandservis.cz>

**SK**  
Adresa servisu  
Band servis  
Paulínska ul. 22  
SK-917 01 Trnava  
Tel.: 00421 335 511 063  
Fax: 00421 335 512 624