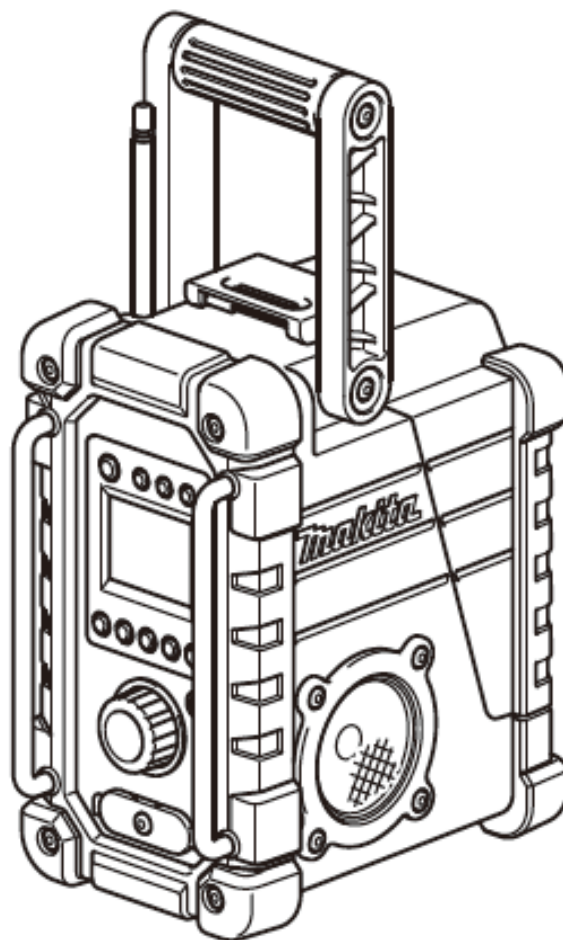
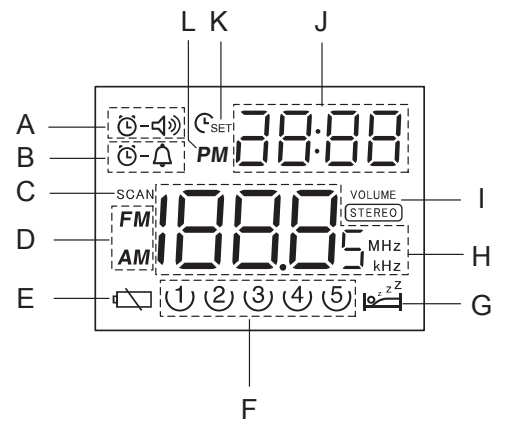
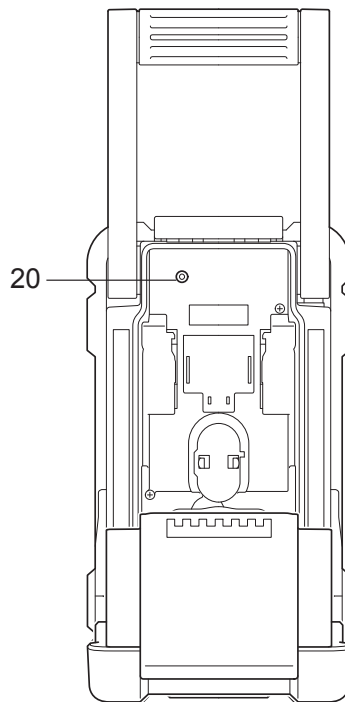
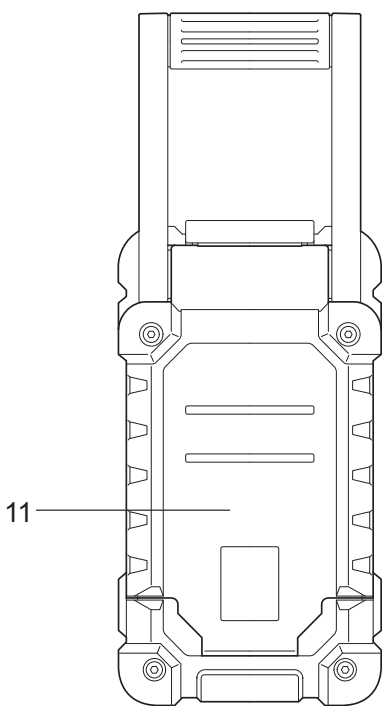
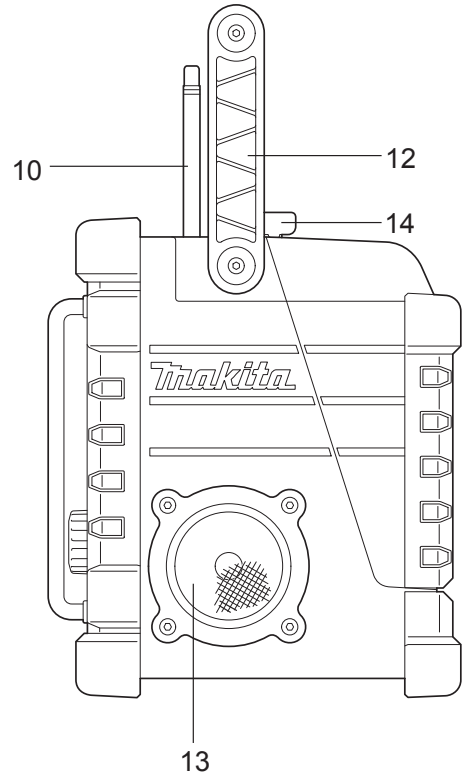
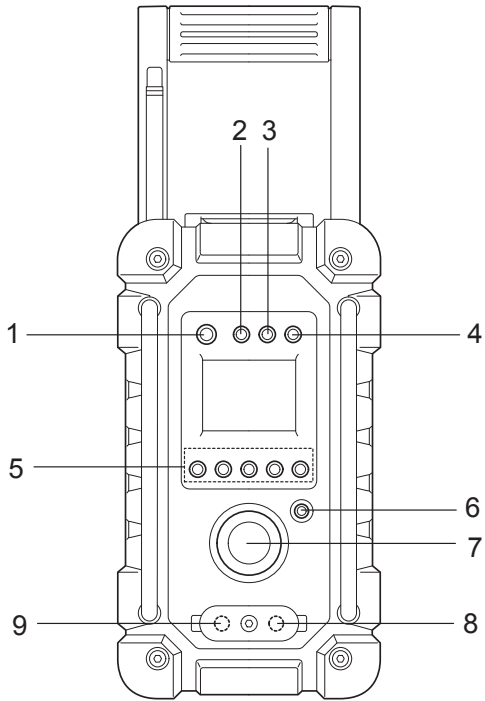


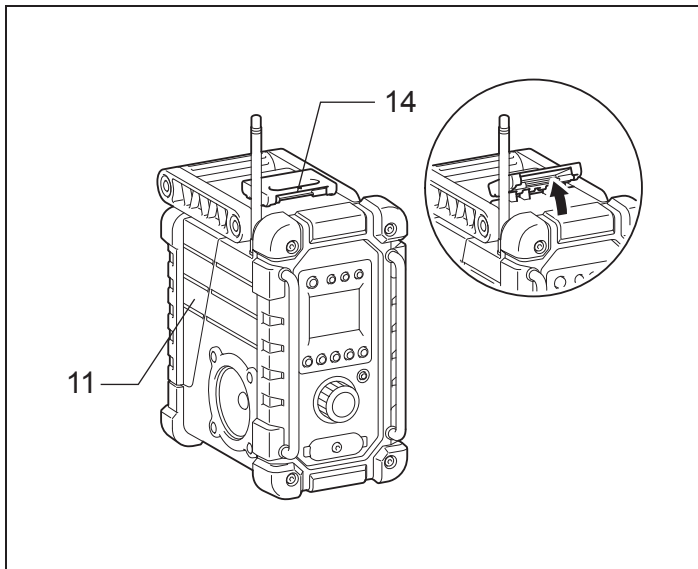


Rádio Návod k použití

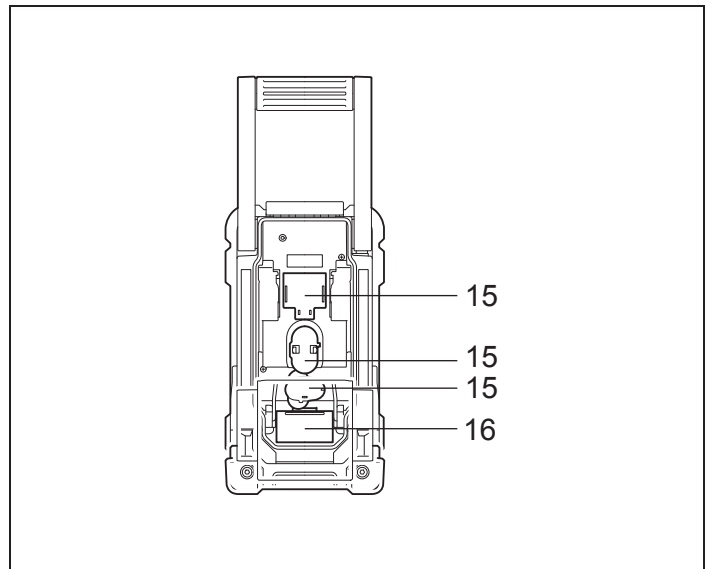


BMR102

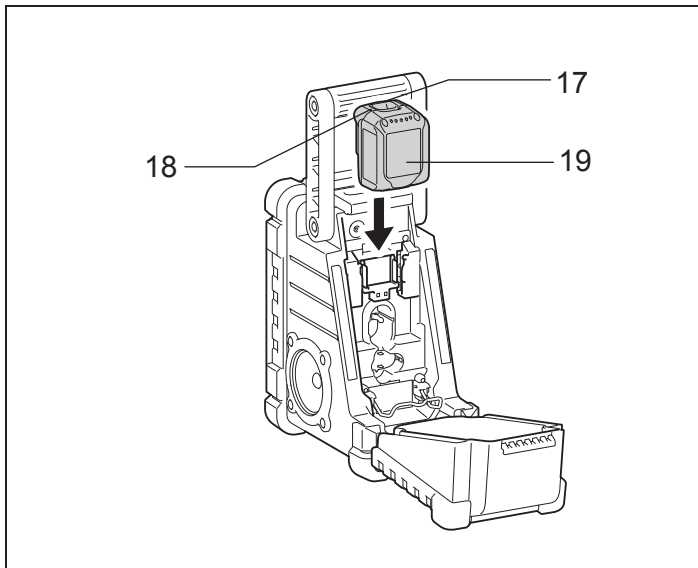




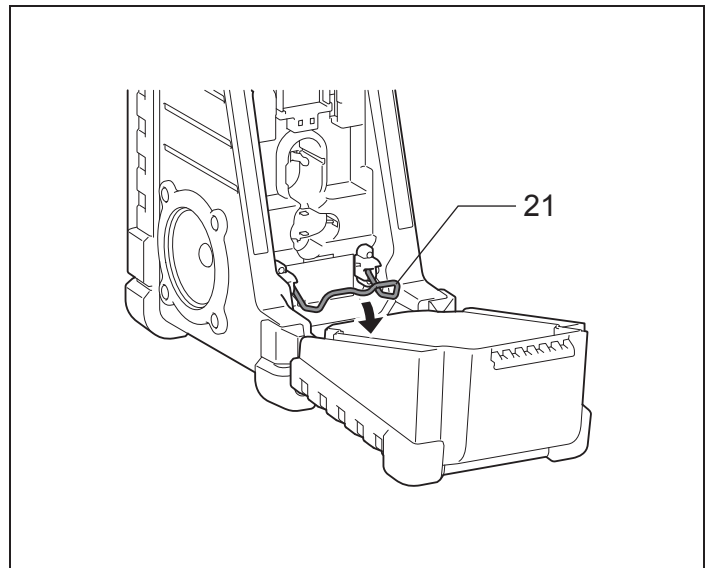
2



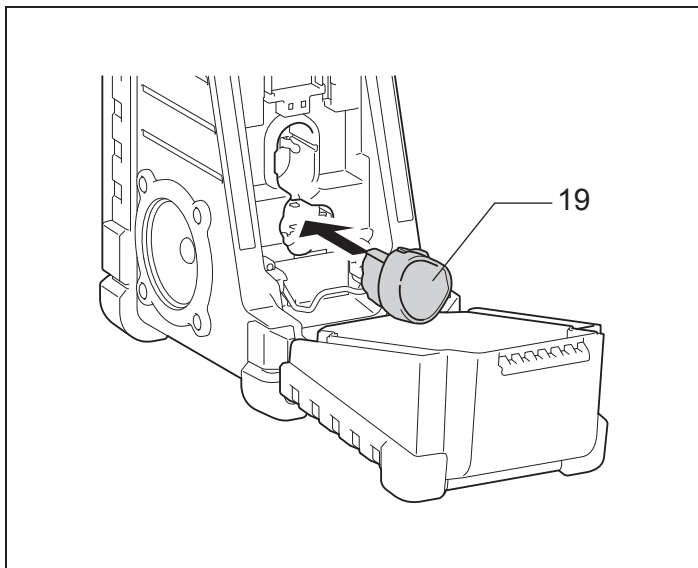
3



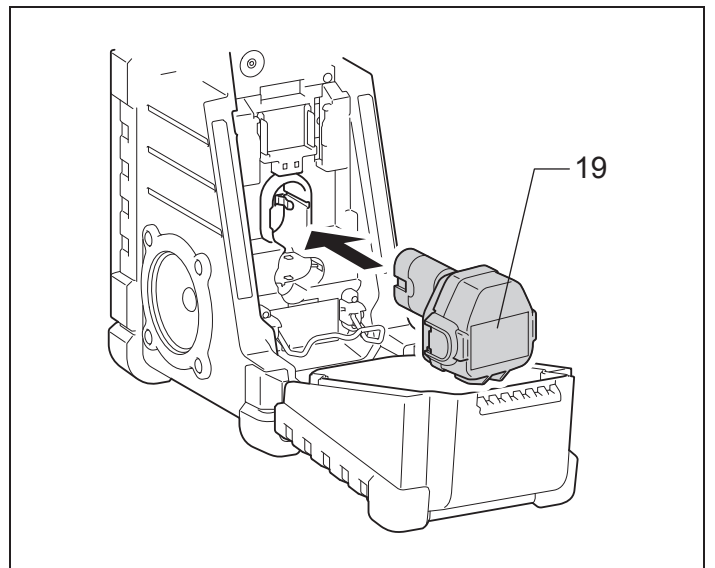
4



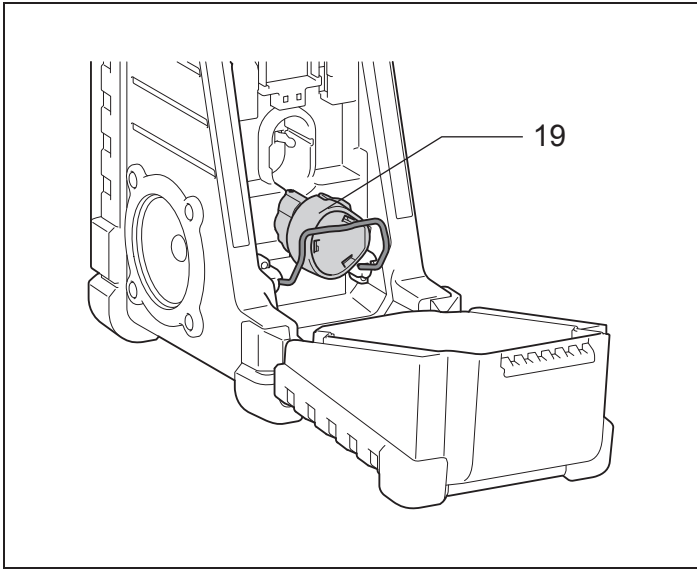
5



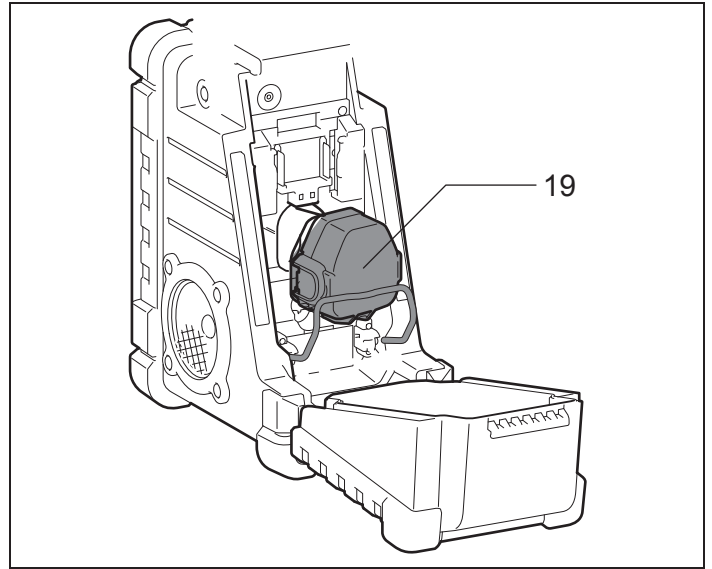
6



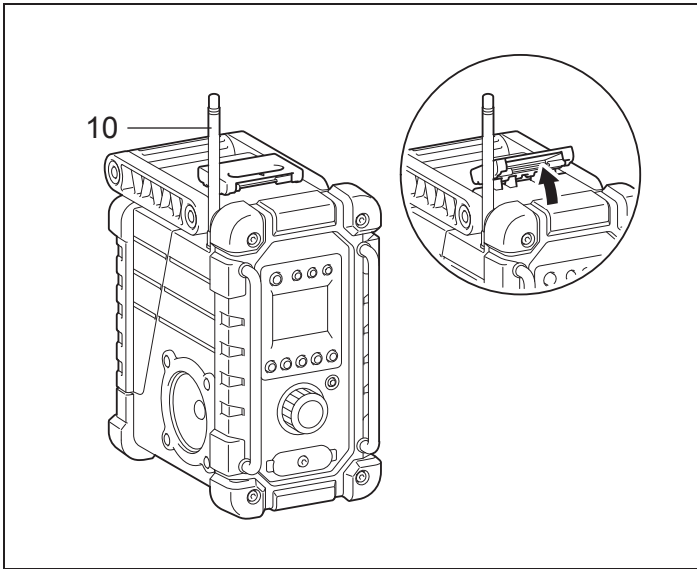
7



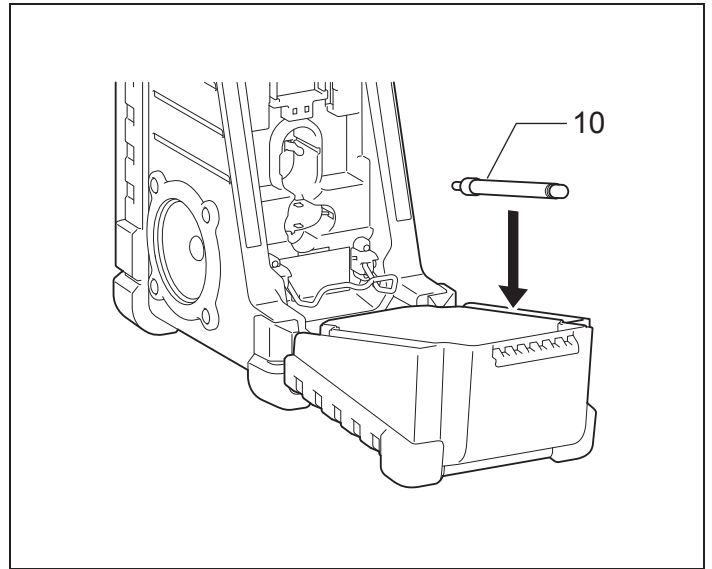
8



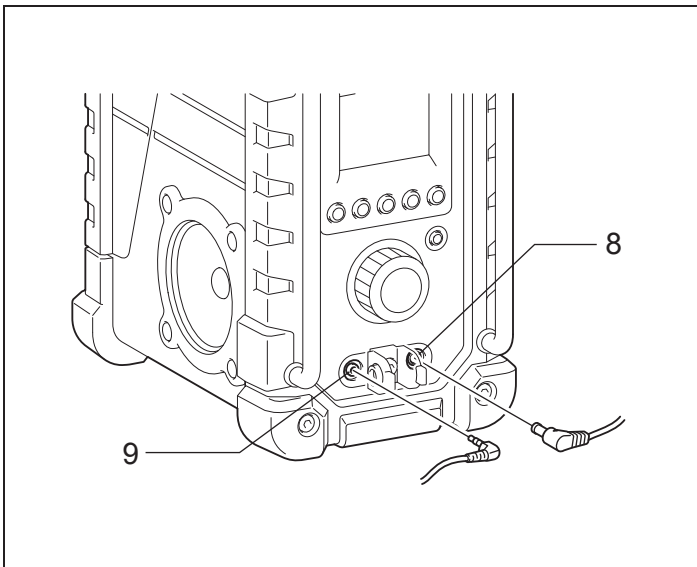
9



10



11



12

Symbyly

Následovně jsou zobrazeny symbyly, které se používají v souvislosti s tímto přístrojem. Před použitím přístroje se bezpodmínečně seznamte s těmito symbyly!

Přečtete si předložený návod k použití.



Jen pro země EU

Elektrické přístroje, baterie a akumulátory neházejte do domácího odpadu!

Podle evropské směrnice 2002/96/ES o likvidaci elektrických a elektronických přístrojů, 2006/66/ES o bateriích a akumulátorech a odpadních bateriích a akumulátorech a konverze do národního práva musí být opotřebované elektrické přístroje, odpadní baterie a akumulátory shromažďovány odděleně a zavezeny k opětovnému zhodnocení.



Cd
Ni-MH
Li-ion

ČESKY (překlad originálního návodu)

DŮLEŽITÉ BEZPEČNOSTNÍ POKYNY

VAROVÁNÍ:

Při používání elektrických přístrojů vždy dodržujte základní bezpečnostní opatření, ke kterým patří i ty následovně uvedené, tím se sníží riziko vzniku požárů, úrazů elektrickým proudem a poranění osob.

1. Před použitím přístroje si pozorně přečtěte předložený návod k použití i návod k použití nabíječky.
2. Čištění provádějte jen suchou utěrkou.
3. Nezakrývejte ventilační otvory. Instalaci proveďte podle pokynů výrobce.
4. Přístroj neinstalujte do blízkosti tepelných zdrojů, jako radiátory, topné registry, pece nebo jiné aparatury (včetně zesilovačů), které vyrábí teplo.
5. Výhradně používejte upevnění popř. díly příslušenství doporučené výrobcem.
6. Při bouřce, nebo když nebudete přístroj po delší dobu používat, vytáhněte síťovou zástrčku tohoto přístroje.
7. Rádio s vestavěnými bateriemi nebo vyjímatelným blokem baterií může být nabíjeno jen s uvedenou nabíječkou. Nabíječka, která je vhodná pro tento typ akumulátoru, může při použití s jiným akumulátorem způsobit požár.
8. Rádio na baterie může být používáno jen se speciálně předepsaným blokem baterií. Při použití jiných baterií hrozí nebezpečí požáru.
9. Pokud akumulátor nepoužíváte, nesmíte jej ukládat do blízkosti jiných kovových předmětů, jako např. kancelářské svorky, mince, klíče, hřebíky, šrouby nebo ostatní malé kovové předměty, protože hrozí nebezpečí, že se mezi kontakty vytvoří vodivé spojení. Zkrat na kontaktech akumulátoru může vést k jiskření a způsobit popáleniny nebo vyvolat požár.
10. Zabraňte kontaktu těla s uzemněnými plochami, např. s trubkami, chladiči, topnými a chladicími prvky. Je-li vaše tělo uzemněné, hrozí zvýšené riziko úrazu elektrickým proudem.
11. Při nesprávném používání může z akumulátoru uniknout kapalina; v tomto případě zabraňte jakémukoli kontaktu s kapalinou. Pokud se nedopatřením dostanete do kontaktu s kapalinou z akumulátoru, pak postižené místo pořádně opláchněte vodou. Dostane-li se vám kapalina do očí, vyhledejte kromě toho i lékaře. Kapalina unikající z akumulátoru může způsobit podráždění kůže a popáleniny.

ZVLÁŠTNÍ BEZPEČNOSTNÍ POKYNY

TENTO NÁVOD PEČLIVĚ USCHOVEJTE.

PRO AKUMULÁTOROVÝ BLOK

- Před použitím akumulátorového bloku si pozorně přečtěte všechny instrukce a bezpečnostní pokyny pro nabíječku (1), akumulátor (2) a výrobek (3), do kterého akumulátor patří.
- Akumulátorový blok nesmíte rozebírat.
- Pokud se provozní doba výrazně zkrátí, okamžitě ukončete provoz. V opačném případě hrozí nebezpečí přehřátí i nebezpečí popálení nebo dokonce i výbuchu.
- Dostane-li se vám elektrolyt do očí, vypláchněte je čistou vodou a neprodleně vyhledejte lékařskou pomoc. V opačném případě můžete ztratit zrak.
- Zabraňte zkratování akumulátorového bloku:
 - (1) Kontakty nesmí přijít do styku s vodivým materiálem.
 - (2) Akumulátorový blok neuchovávejte v nádobě, ve které se nacházejí jiné kovové předměty, jako např. hřebíky, mince atd.
 - (3) Akumulátorový blok nevystavujte vlhkosti ani dešti. Zkrat akumulátoru může být příčinou vysokého svodového proudu, přehřátí, popálení a dokonce i zničení přístroje.
- Přístroj a akumulátorový blok neskladujte na místech, na kterých může teplota dosahovat až 50 °C nebo více.
- Nesmíte spalovat těžce poškozené nebo již nepoužitelné akumulátorové bloky. Akumulátorový blok může v ohni vybuchnout.
- Pozor, aby akumulátor nespadol a zabraňte nárazům.

- Nepoužívejte akumulátory, které spadly či byly vystaveny nárazům. (Nikdy nepoužívejte poškozený akumulátor.)

Charakteristické znaky:

- AM/FM stereo, PLL syntetizované
- Velký LC displej s osvětlením
- Ruční / předběžné nastavené / ladění stanice
- Automatické ladění a nastavení hlasitosti
- 5 pamětí stanic pro každé pásmo
- Čas a 2 buzení (rádio a bzučák HWS) s funkcí SNOOZE
- Nastavitelná funkce SLEEP (automatické vypnutí při usnutí)
- Stereo reproduktory k vydávání zvuku
- Velmi robustní design
- Vodoudpuzující do IPX 4
- Provozovat jak s akumulátorovým blokem Makita, tak i s dodaným síťovým adaptérem

Vysvětlení celkového zobrazení (obr. 1)

Regulátor:

1. Síťová funkce a funkce SLEEP
2. Tlačítko pro pásmo a mono
3. Nastavení buzení rádiem
4. Nastavení bzučáku při buzení
5. Paměť stanice
6. Automatické ladění a nastavení času
7. Automatické ladění / nastavení hlasitosti
8. Zásuvka DC IN
9. Vstupní kontakty (AUX IN1)
10. Snadno ohebná tyčová anténa
11. Příhrádka na baterie (pro hlavní a záložní baterie)
12. Rukojeť
13. Reproduktor
14. Zablokování příhrádky na akumulátory
15. Hlavní příhrádka na akumulátory
16. Příhrádka na záložní akumulátory
17. Červená oblast
18. Tlačítko
19. Akumulátorový blok
20. Vstupní kontakty (AUX IN2)
21. Nosná tyč

LC displej:

- A. Buzení rádiem
- B. Bzučák při buzení HWS
- C. Automatické ladění
- D. Zobrazení pásma
- E. Zobrazení nízkého napětí akumulátoru
- F. Paměť stanice
- G. Stav SLEEP a SNOOZE
- H. Frekvence
- I. Symbol stereo a hlasitost
- J. Hodiny
- K. Čas nastavený
- L. PM (odpoledne) pro hodiny

Vložení akumulátoru

Upozornění:

Záložní akumulátory ponechte v přihrádce, aby nedošlo ke ztrátě uložených dat v paměti stanic.

1. K uvolnění přihrádky na akumulátory vytáhněte zablokování. K dispozici je přihrádka pro hlavní a záložní akumulátor. (obr. 2 a 3)
2. Odstraňte kryt přihrádky záložního akumulátoru a vložte 2 nové akumulátory UM-3 (velikost AA). Zajistěte, aby byly akumulátory vyrovnány podle polaritě zobrazené v přihrádce. Znovu nasadte kryt přihrádky na akumulátor.
3. Po vložení záložních akumulátorů vložte do rádia hlavní akumulátorový blok. V následující tabulce jsou uvedeny akumulátorové bloky vhodné pro toto rádio.

V následující tabulce je uvedena provozní doba pro jedno nabití.

Napětí akumulátorového bloku

NA VÝSTUPU REPRODUKTORU = 50 mW + 50 mW

Battery Cartridge Voltage						Jednotka: hodina
7.2 V	9.6 V	10.8 V	12 V	14.4 V	18 V	
BL7010						Approx. 7.0
	PA09		PA12	PA14	PA18	Approx. 8.0
	9050		1250	1450	1850	
	9100		1200	1420	BL1815	
	9120	BL1013	1220	BL1415		
	9100A		1200A			
	9102		1202	1422	1822	Approx. 12.5
	9122		1222	BH1420		
	9102A		1202A			
	BH9020		BH1220			
	BH9020A		BH1200C			
	9134		1234	1434	1834	Approx. 16.5
				BH1427		Approx. 17.0
	9135		1235	1435	1835	Approx. 19.0
				1435F	BL1830	
			1235F	BL1430		
	BH9033		BH1233	BH1433		Approx. 21.0
	BH9033A		BH1233C			

 : násuvný akumulátor

 posuvný akumulátor

VAROVÁNÍ:

Ve stejnou dobu nepoužívejte dva hlavní akumulátory.

3-1. Vložení a odstranění bloku posuvného akumulátoru (obr. 4)

K nasazení akumulátorového bloku musíte jazyk akumulátorového bloku vyrovnat na drážku v krytu a posunout do požadované polohy. Akumulátorový blok vždy bezpodmínečně zasuňte tak, aby s kliknutím zaskočil.

Je-li vidět červená oblast nahoře na tlačítku, pak akumulátorový blok ještě úplně nezaskočil. Akumulátorový blok vložte tak, aby nebyla červená oblast již vidět. V opačném případě může akumulátorový blok z přístroje nedopatřením vypadnout a poranit vás nebo vedle stojící osoby.

Při nasazování akumulátorového bloku nepoužívejte násilí. Pokud nejde akumulátorový blok bez problémů zasunout, není správně nasazen.

K odstranění akumulátorového bloku musíte posunout tlačítko na přední straně akumulátorového bloku a současně vysunout akumulátorový blok z přístroje nebo stisknout tlačítka na obou stranách bloku.

VAROVÁNÍ:

Ve stejnou dobu nepoužívejte dva hlavní akumulátory.

3-2. Vložení a odstranění bloku násuvného akumulátoru (obr. 5 až 9)


Zatáhněte za nosnou tyč, abyste mohli akumulátor dosadit na kontakty.

K nasazení akumulátorového bloku musíte jazyk akumulátorového bloku vyrovnat na drážku v krytu a posunout do požadované polohy.

Uvolněte nosnou tyč.

K odstranění akumulátorového bloku zatáhněte za nosnou tyč a akumulátor vytáhněte z kontaktů.

4. Zablokování přihrádky akumulátoru zase umístěte do původní polohy.

5. Symbol pro snížený výkon, zkeslený zvuk a „koktavý zvuk“ nebo nízké akumulátorové napětí , který se objeví na displeji, je známkou toho, že musí být hlavní akumulátorový blok vyměněn.

Upozornění:

Akumulátorový blok nemůže být nabit dodaným síťovým adaptérem.

6. Pokud se objeví symbol nízkého napětí  a rozsvítí se „E“, musí být vyměněn záložní akumulátor.

Nasazení lehce ohebné tyčové antény (obr. 10 a 11)

Ohebnou tyčovou anténu nasadte podle obrázku.

Upozornění:

Demontovaná anténa může být upevněna v přihrádce akumulátoru.




Použití dodaného síťového adaptéru (obr. 12)

Odstraňte pryžovou ochranu a adaptérovou zástrčku vložte do zásuvky na jednosměrné napětí na přední straně rádia. Adaptér zasuňte do standardní zásuvky. Kdykoli je použit adaptér, akumulátor je automaticky odpojen. Síťový adaptér musí být při nepoužívání oddělen od síťového napětí.

Upozornění:

Pokud adaptér působí rušení rádiového příjmu v kmitočtovém pásmu AM, pak rádio postavte do vzdálenosti minimálně 30 cm od adaptéru.

Nastavení hodin

1. Hodiny můžete nastavit u zapnutého nebo vypnutého rádia.
2. Displej ukazuje „-: -“, když je vestavěn záložní akumulátor.
3. K nastavení času držte stisknuté tlačítko k nastavení času  minimálně na 2 vteřiny; na displeji se rozsvítí symbol pro nastavení času i hodina, následované pípnutím.
4. K nastavení hodin otáčejte regulátorem automatického ladění / hlasitosti.
5. K potvrzení nastavení hodin stiskněte tlačítko , rozsvítí se minuty.
6. K nastavení minut otáčejte regulátorem automatického ladění / hlasitosti.
7. K ukončení nastavení hodin znovu stiskněte tlačítko .

Ovládání rádia

U tohoto rádia jsou k dispozici tři možnosti naladění stanic: Automatické ladění, ruční ladění stanic a vyvolání dříve uložených stanic.

Automatické ladění

1. K zapnutí rádia stiskněte vypínač.
2. Stisknutím tlačítka „Pásmo“ vyberte požadované kmitočtové pásmo. Dbejte, aby byla ohebná tyčová anténa použita pro dobrý příjem FM. Při příjmu AM (SV) otáčejte rádiem horizontálně, dokud nebude příjem nejsilnější. Rádio pokud možno nepoužívejte v blízkosti obrazovky počítače nebo jiných přístrojů, které by mohly rušit rádiový příjem.
3. Stiskněte tlačítko ladění a uvolněte jej (po stisknutí tlačítka ladění na déle než 2 vteřiny bude vyvoláno nastavení času), na LC displeji se rozsvítí symbol automatického ladění a rádio začne vyhledávat a automaticky se zastaví po nalezení rádiové stanice. K zaznamenání nalezené stanice znovu stiskněte tlačítko automatického ladění.

Upozornění:

Na displeji se objeví symbol Stereo, pokud má nalezená stanice stereo příjem.

Upozornění:

Rádio vyhledává dále až k nalezení další stanice, pokud znovu nestisknete tlačítko automatického ladění, když je nalezena stanice.

4. Regulátorem automatického ladění / hlasitosti otáčejte na požadovanou úroveň hlasitosti. Změna hlasitosti je zobrazena na LC displeji.

Upozornění:

Během regulace hlasitosti můžete stisknout regulátor pro automatické ladění / hlasitost, abyste se od regulace hlasitosti dostali ke stavu automatického ladění.

5. K vypnutí rádia stiskněte vypínač. Displej ukazuje OFF.

Ruční ladění stanic

1. K zapnutí rádia stiskněte vypínač.
2. Stisknutím tlačítka „Pásmo“ vyberte požadované kmitočtové pásmo. Anténu přizpůsobte podle shora uvedeného popisu.
3. Jednoduchým otočením regulátoru automatického ladění / hlasitosti se kmitočet změní v rámci následujících kroků:

FM: 50 nebo 100 kHz

AM (SV): 9 nebo 10 kHz

Upozornění:

Jestliže se rádio nachází ve stavu regulace hlasitosti, stiskněte k přechodu na automatické ladění regulátor pro automatické ladění / hlasitost.

4. Otáčejte regulátorem automatického ladění / hlasitosti dále, až se na displeji objeví požadovaný kmitočet.
5. Regulátor automatického ladění / hlasitosti otočte na požadovanou úroveň hlasitosti.
6. K vypnutí rádia stiskněte vypínač. Displej ukazuje OFF.

Uložení stanic v paměti

Pro každé kmitočtové pásmo je k dispozici 5 paměťových míst k uložení stanic.

1. K zapnutí rádia stiskněte vypínač.
2. Podle jedné shora popsanych metod nastavte požadovanou stanici.
3. Požadované předběžné nastavení držte stisknuté tak dlouho, dokud se v rádiu neozve pípnutí. Na displeji se objeví číslo přednastavené stanice, a stanice se uloží pod zvoleným tlačítkem pro přednastavenou stanici.
4. Tyto kroky zopakujte k uložení zbývajících stanic.
5. Při provádění shora uvedených kroků mohou být přepsány stanice již uložené v paměti.

Vyvolání stanic z paměti.

1. K zapnutí rádia stiskněte vypínač.

2. Zvolte požadované kmitočtové pásmo.
3. Přechodně stiskněte požadované tlačítko pro přednastavené stanice; na displeji se objeví číslo uložené stanice a kmitočet stanice.





Nastavení buzení rádiem

Je-li vybráno buzení rádiem, rádio se zapne a v nastavenou dobu začne hrát vybraná ráiová stanice. Buzení rádiem běží po dobu jedné hodiny, pokud ho nevypnete vypínačem. Stisknutím vypínače u aktivního alarmu bude alarm přerušen na 24 hodin.




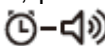
Upozornění:

Je-li napětí akumulátoru příliš nízké, nemůže být buzení rádiem aktivováno.

a. Nastavení doby buzení rádiem:

1. Buzení rádiem můžete nastavit u zapnutého nebo vypnutého rádia.
2. Stisknete-li tlačítko buzení rádiem , rozsvítí se symbol buzení rádiem.
3. Tlačítko  stiskněte na dobu delší než 2 vteřiny, zatímco svítí symbol buzení rádiem; ozve se zapípnutí.
4. Rozsvítí se indikace hodin. K nastavení hodiny otáčejte regulátorem automatického ladění / hlasitosti a poté tlačítko  k potvrzení nastavení hodiny znovu stiskněte.
5. Při nastavování minut postupujte stejně. K ukončení nastavování doby buzení stiskněte tlačítko .

b. Nastavení stanice buzení rádiem

1. Během nastavování doby buzení rádiem a u rozsvíceného symbolu buzení rádiem stiskněte tlačítko „Pásmo“, abyste rádio aktivovali a požadovanou stanici buzení vybrali manuálním laděním nebo vyvoláním stanice z paměti. K ukončení nastavování buzení rádiem stiskněte tlačítko . Displej ukazuje .
2. Jestliže je nastavena doba buzení rádiem a stanice, držte tlačítko buzení rádiem  stisknuté po dobu 2 vteřin, dokud neuslyšíte pípnutí, poté můžete budík zapnout nebo vypnout.
Je-li nastaveno buzení rádiem, na displeji se objeví .

Upozornění:

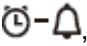



Pokud nebyla zvolena nová stanice pro buzení rádiem, ozve se naposledy vybraná stanice.

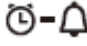
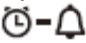
Nastavení bzučáku pro buzení HWS (Humane Wake System, systém buzení)

Pípnutí je aktivní, je-li vybrán bzučák pro buzení HWS.


Zvuk alarmu je na dobu jedné minuty každých 15 vteřin kratší, následuje jedna minuta klidu dříve, než bude cyklus pokračovat.

Buzení HWS se bude ozývat po dobu jedné hodiny, pokud jej nevypnete stisknutím vypínače. Stisknutím vypínače u aktivního alarmu bude alarm přerušen na 24 hodin.

1. Bzučák pro buzení HWS můžete nastavit u zapnutého nebo vypnutého rádia.
2. Stiskněte tlačítko bzučáku pro buzení HWS , rozsvítí se symbol.
3. Tlačítko  stiskněte na dobu delší než 2 vteřiny, zatímco svítí symbol; ozve se zapípnutí a rozsvítí se hodina.
4. Regulátorem automatického ladění / hlasitosti otáčejte až k požadované hodině buzení a poté znovu stiskněte tlačítko . Poté se rozsvítí minuty.
5. Regulátorem automatického ladění / hlasitosti otáčejte až k požadované minutě buzení, poté k ukončení nastavení bzučáku pro buzení HWS znovu stiskněte tlačítko .


6. Držte stisknuté tlačítko bzučáku pro buzení  na dobu delší než 2 vteřiny, dokud se neozve pípnutí, abyste mohli bzučák pro buzení HWS zapnout nebo vypnout. Je-li nastaven bzučák pro buzení, na displeji se objeví .

Funkce SNOOZE (opakované buzení)

1. Stisknete-li jakékoli tlačítko kromě vypínače, zatímco je aktivní buzení, bude aktivována i funkce SNOOZE. Buzení rádiem nebo bzučák pro buzení HWS na 5 minut ztichne.
2. Na displeji se objeví jako symbol SNOOZE , tak i symbol buzení. Funkce SNOOZE se může opakovat během jedné z hodin, ve které je buzení aktivní.

Funkce SLEEP (vypnutí po uplynutí nastaveného času)

Funkce SLEEP automaticky vypne rádio po uplynutí přednastavené doby.

1. Po dobu delší než 2 vteřiny držte stisknutý vypínač, dokud se neozve pípnutí; na displeji se objeví dostupné doby SLEEP v pořadí 60-45-30-15-120-90-60. Vypínač uvolněte, když se na displeji objeví požadovaná doba SLEEP. Na displeji se objeví symbol , a rádio začne hrát naposledy vybranou stanicí.
2. K přerušování funkce SLEEP stiskněte vypínač. Symbol zmizí a rádio se vypne.

Osvětlení displeje

Stiskněte libovolné tlačítko nebo otáčejte regulátorem pro automatické ladění / hlasitost, na 15 vteřin se rozsvítí LC displej. Během automatického ladění u aktivního buzení bude displej také osvětlený.

Přecházení mezi režimy stereo a mono

Je-li stereo signál FM příliš slabý, můžete signál zlepšit tím, že na 2 vteřiny stisknete tlačítko „Mono“. Vysílání již nebude znít ve stereo kvalitě a z displeje zmizí indikace stereo vysílání.

Přehrávání jiných audio zdrojů

POZOR:

Před připojením ostatních audio zdrojů odpojte tento přístroj od sítě.

- K dispozici jsou 2 zásuvky AUX. AUX 1 se nachází na přední straně přístroje a AUX 2 v přihrádce na baterie.
- K jedné z obou zásuvek AUX 1 nebo AUX 2 se stereo nebo mono audio zdroj (např. iPod, přehrávač MP3 nebo CD) připojí pomocí audiokabelu.
- Opakovaně stiskněte a uvolněte tlačítko „Pásmo“, až se objeví „AU1“ nebo „AU2“. Nyní je aktivní funkce AUX.
- AUX nemůže být vybrán jako zdroj pro buzení.

ÚDRŽBA

POZOR:

- K čištění nikdy nepoužívejte paliva, benzin, ředidlo, alkohol nebo podobně. Toto může vést ke zbarvení, deformacím nebo trhlinám.

Technické údaje:

Požadavky napájení

Síťový adaptér stejnosměrné napětí 12 V, 700 mA, prostřední pin kladný

Akumulátor UM-3 (velikost AA) x 2 pro zálohu
násuvný akumulátor: 7,2 V až 18 V
posuvný akumulátor: 9,6 V až 18 V

Frekvenční rozsah FM 87,50 až 108 MHz
(0,05 MHz/krok)
AM (SV) 522 až 1.629 kHz
(9 kHz/krok)

Charakteristiky spínání

Reproduktor 3 palce, 8 ohmů

Výstupní výkon 7,2 V: 0,5 W x 2; 9,6 V: 1 W x 2
10,8 V: 1,2 W x 2; 12 V: 1,5 W x 2
14,4 V: 2,2 W x 2; 18 V: 3,5 W x 2

Vstupní svorka 3,5 mm Dia. (AUX IN 1/AUX IN 2)

Anténní soustava FM: snadno ohebná tyčová anténa
AM: tyčová anténa

Rozměry (Š x V x H) v mm
280 x 302 x 163

Hmotnost (bez akumulátoru) 4,0 kg