

DEWALT®

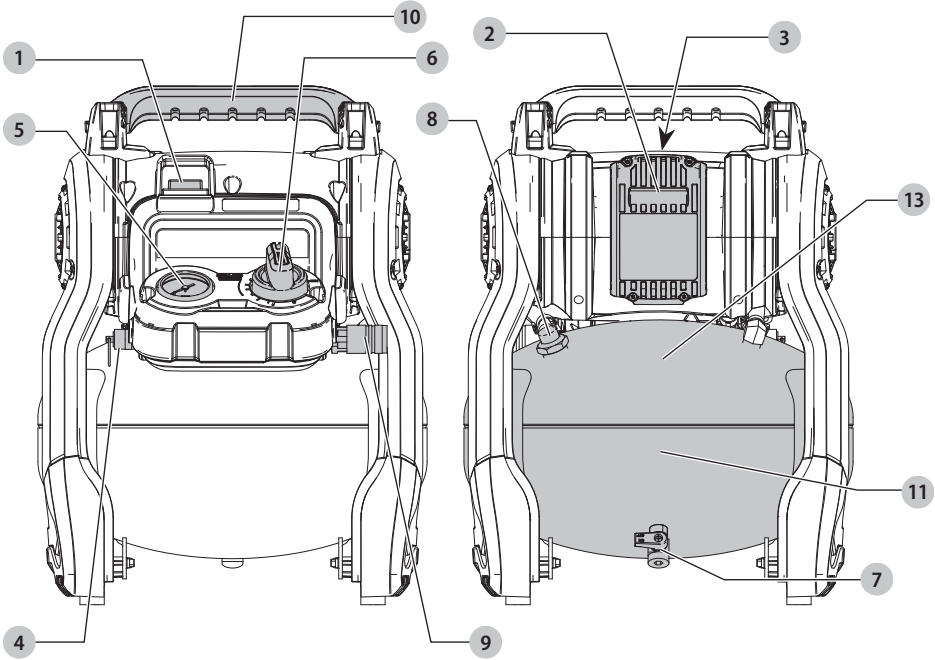
**XR FLEX
VOLT™
LI-ION**

588781 - 82 CZ

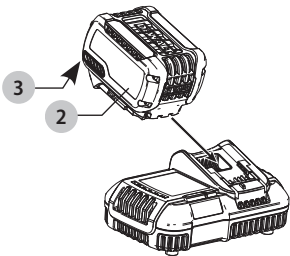
Přeloženo z původního návodu

DCC1054

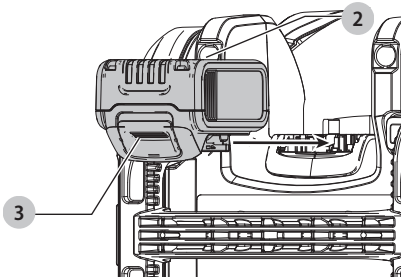
Obr. A



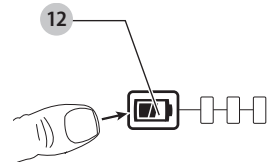
Obr. B



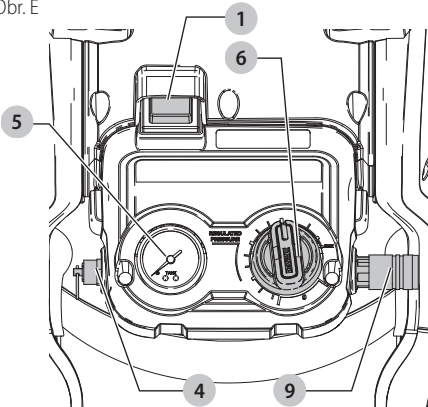
Obr. C



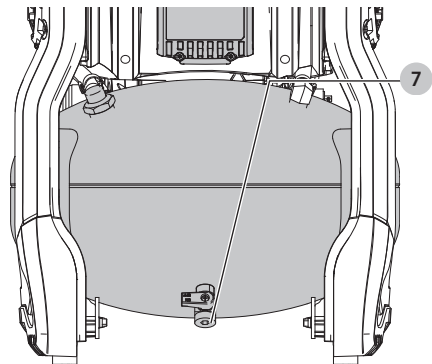
Obr. D



Obr. E



Obr. F



KOMPRESOR 10 L 54 V DCC1054

Blahopřejeme Vám!

Zvolili jste si nářadí značky DEWALT. Léta zkušeností, důkladný vývoj výrobků a inovace vytvořily ze společnosti DEWALT jednoho z nejspolehlivějších partnerů pro uživatele profesionálního elektrického nářadí.

Technické údaje

		DCC1054
Napájecí napětí	V	54
Typ		1
Typ baterie		Li-Ion
Objem zásobníku	l	10
Přibližná hodnota spínacího tlaku	bar	7,2
Přibližná hodnota vypínacího tlaku	bar	9,3
Průtok vzduchu	l/min	48
Dodávka vzduchu při tlaku 7 barů	l/min	31
Typ pojistky		S časovým zpožděním
Hodnota regulovaného tlaku (přibližná)	bar	0–9,3
Otáčky motoru za minutu		3 400
Typ rychlospojky		Univerzální rychlospojka EU 1/4"
Typ čerpadla		Bezolejové
Hmotnost (bez baterie)	kg	11,0
Hodnota hluku dle normy EN1012-1		
L_{PA} (hladina akustického tlaku)	dB(A)	79
L_{WA} (hladina akustického výkonu)	dB(A)	92
K (odchylka uvedené hodnoty týkající se hluku)	dB(A)	3

Velikost vibrací uvedená v tomto dokumentu byla měřena podle normalizovaných požadavků, které jsou uvedeny v normě EN1012-1 a může být použita pro srovnání jednoho nářadí s ostatními. Tato hodnota může být použita pro předběžný odhad vibrací působících na obsluhu.

Prohlášení o shodě - EC

Směrnice pro strojní zařízení



Kompresor 10 l 54 V DCC1054

Společnost DEWALT tímto prohlašuje, že tyto výrobky popisované v části **Technické údaje** splňují požadavky následujících norem:

2006/42/EC, EN1012-1:2010, EN 60204-1:2006/A1:2009.

2000/14/EC, Kompresory, P < 15 kW,

Příloha VII, Deutsche Prüf- und Zertifizierungsstelle für Land-

und Forsttechnik, Spremberger Straße 1, 64823 Groß-Umstadt, Úředně pověřený orgán č.: 0363.

Hladina akustického výkonu podle normy 2000/14/EC

(Článek 12, Příloha III, č. 9):

L_{WA} (naměřená hodnota akustického výkonu) dB 91

L_{WA} (zaručená hodnota akustického výkonu) dB 92

Tyto výrobky splňují také požadavky směrnice 2014/30/EU, 2014/29/EU a 2011/65/EU. Další informace vám poskytne zástupce společnosti DEWALT na následující adrese nebo na adresách, které jsou uvedeny na zadní straně tohoto návodu.

Níže podepsaná osoba je odpovědná za sestavení technických údajů a provádí toto prohlášení v zastoupení společnosti DEWALT.

Markus Rempel
Ředitel technického oddělení
DEWALT, Richard-Klinger-Straße 11,
D-65510, Idstein, Germany
20. 11. 2017



VAROVÁNÍ: Z důvodu omezení rizika zranění si přečtěte tento návod k obsluze.

Definice: Bezpečnostní pokyny

Níže uvedené definice popisují stupeň závažnosti každého označení. Přečtěte si pozorně návod k obsluze a věnujte pozornost těmto symbolům.



NEBEZPEČÍ: Označuje bezprostředně hrozcí rizikovou situaci, která, není-li jí zabráněno, **povede** k způsobení **vážného nebo smrtelného zranění**.



VAROVÁNÍ: Označuje potenciálně rizikovou situaci, která, není-li jí zabráněno, **může** vést k způsobení **vážného nebo smrtelného zranění**.



UPOZORNĚNÍ: Označuje potenciálně rizikovou situaci, která, není-li jí zabráněno, **může** vést k způsobení **lehkého nebo středně vážného zranění**.

POZNÁMKA: Označuje postup **nesouvisející se způsobením zranění**, který, není-li mu zabráněno, **může** vést k **poškození zařízení**.



Upozorňuje na riziko úrazu elektrickým proudem.



Upozorňuje na riziko vzniku požáru.

BEZPEČNOSTNÍ POKYNY

Důležité bezpečnostní pokyny pro použití kompresoru



VAROVÁNÍ: PŘI NESPRÁVNÉM NEBO NEBEZPEČNÉM POUŽITÍ KOMPRESORU MŮŽE DOJÍT K VÁŽNĚMU

Baterie				Nabíječky/Doby nabíjení (minuty)					
Kat. č.	V	Ah	Hmotnost (kg)	DCB107	DCB113	DCB115	DCB118	DCB132	DCB119
DCB546	18 / 54	6,0 / 2,0	1,05	270	140	90	60	90	X
DCB547	18 / 54	9,0 / 3,0	1,25	420	220	140	85	140	X
DCB181	18	1,5	0,35	70	35	22	22	22	45
DCB182	18	4,0	0,61	185	100	60	60	60	120
DCB183/B	18	2,0	0,40	90	50	30	30	30	60
DCB184/B	18	5,0	0,62	240	120	75	75	75	150
DCB185	18	1,3	0,35	60	30	22	22	22	X
DCB187	18	3,0	0,48	140	70	45	45	45	90

NEBO SMRTELNÉMU ZRANĚNÍ. DODRŽUJTE TYTO ZÁKLADNÍ BEZPEČNOSTNÍ POKYNY, ABYSTE ZABRÁNILI TĚMTO RIZIKŮM.

PŘEČTĚTE SI VŠECHNY POKYNY

- NIKDY SE NEDOTÝKEJTE POHYBUJÍCÍCH SE DÍLŮ.** Nikdy nepokládejte ruce, prsty nebo jiné části těla do blízkosti pohyblivých se částí kompresoru.
- NIKDY NEPOUŽÍVEJTE TENTO KOMPRESOR BEZ ŘÁDNĚ UPEVNĚNÝCH KRYTŮ** Nikdy nepracujte s tímto kompresorem bez ochranných krytů nebo bez funkčních bezpečnostních zařízení. Vyžadují-li úkony údržby nebo opravy sejmutí ochranných krytů nebo bezpečnostních zařízení, před opětovným uvedením kompresoru do chodu zajistěte zpětnou montáž těchto krytů i bezpečnostních zařízení.
- VŽDY POUŽÍVEJTE OCHRANU ZRAKU.** Vždy používejte ochranné brýle nebo jinou odpovídající ochranu zraku. Proud stlačeného vzduchu nesmí být nikdy namířen na jiné osoby nebo na jakoukoli část těla.
- CHRAŇTE SE PŘED ÚRAZEM ZPŮSOBENÝM ELEKTRICKÝM PROUDEM.** Zabraňte kontaktu těla s uzemněnými povrchy, jako jsou například potrubí, radiátory, elektrické sporáky a chladničky. Nikdy nepoužívejte tento kompresor ve vlhkém nebo mokřem prostředí. Nikdy nenechávejte tento kompresor venku v nepříznivých povětrnostních podmínkách.
- NENÍ-LI KOMPRESOR POUŽÍVÁN, ODPOJTE JEJ OD ZDROJE NAPÁJENÍ.** Před prováděním opravy, kontroly, údržby, čištění, výměny nebo kontroly jakékoli části vždy odpojte kompresor od napájecího zdroje a uvolněte stlačený vzduch ze zásobníku.
- ZABRAŇTE NECHTĚNÉMU SPUŠTĚNÍ.** Nepřepravujte tento kompresor na dlouhé vzdálenosti, ve vozidle nebo v potenciálně nebezpečných situacích, například na žebříku nebo lešení, je-li připojen k napájecímu zdroji nebo je-li zásobník naplněn stlačeným vzduchem. Před připojením kompresoru k napájecímu zdroji zajistěte, aby byl spínač automatického zapnutí/vypnutí v poloze vypnuto.
- VŽDY KOMPRESOR ŘÁDNĚ ULOŽTE.** Není-li kompresor používán, musí být uložen na suchém místě. Uložte jej mimo dosah dětí. Uzamkněte místo uložení kompresoru.
- UDRŽUJTE PRACOVNÍ PROSTOR V ČISTOTĚ** Nepořádek na pracovišti vede k způsobení zranění. Odstraňte

z pracovního prostoru nepotřebné nářadí, nečistoty, nábytek atd.

- UDRŽUJTE DĚTI V BEZPEČNĚ VZDÁLENOSTI.** Zabraňte kontaktu dalších osob s napájecím kabelem. Všechny nepovolané osoby musí být mimo pracovní prostor.
- VHODNĚ SE OBLÉKEJTE.** Nenoste volný oděv nebo šperky. Mohlo by dojít k jejich zachycení pohyblivými se díly. Máte-li dlouhé vlasy, použijte vhodnou pokrývku hlavy.
- BUĎTE STÁLE POZORNÍ.** Stále sledujte, co děláte. Používejte při práci zdravý rozum. Nepoužívejte tento kompresor, jste-li unaveni. Kompresor nesmí být nikdy používán, jste-li pod vlivem alkoholu, drog nebo léků, které způsobují ospalost.
- KONTROLUJTE, ZDA NEDOŠLO K POŠKOZENÍ DÍLŮ A K ÚNIKŮM VZDUCHU.** Před dalším použitím kompresoru pečlivě zkontrolujte, zda nedošlo k poškození ochranného krytu a ostatních dílů, abyste se ujistili, zda budou řádně pracovat a zda budou provádět určenou funkci. Zkontrolujte srovnání pohyblivých se dílů, spojení pohyblivých částí, poškození dílů, montáž, úniky vzduchu a další podmínky, které mohou ovlivnit provoz kompresoru. Zničené nebo jiné poškozené díly musí být řádně opraveny nebo vyměněny v autorizovaném servisu, pokud v této příručce nebude uveden jiný způsob odstranění závady. Poškozené tlakové spínače nechejte vyměnit v autorizovaném servisu. Nelze-li kompresor zapnout a vypnout pomocí spínače, nepoužívejte jej. Nikdy se nepokoušejte opravit unikající nebo jinak poškozený zásobník. Zajistěte okamžitou výměnu poškozeného zásobníku v autorizovaném servisu.
- NIKDY NEPOUŽÍVEJTE TENTO KOMPRESOR K ÚKONŮM, PRO JAKÉ NENÍ URČEN.** Nikdy nepoužívejte tento kompresor pro jiné aplikace, než jsou aplikace, které jsou specifikovány v tomto návodu. Nikdy nepoužívejte stlačený vzduch pro dýchání nebo respiraci. Nikdy si na kompresor nestoupejte.
- PROVÁDĚJTE SPRÁVNOU MANIPULACI S KOMPRESOREM.** Používejte tento kompresor podle zde uvedených pokynů. Nikdy nedovolte, aby tento kompresor používaly děti, osoby, které nejsou seznámeny s jeho obsluhou nebo nepovolané osoby.

15. **DBEJTE NA TO, ABY BYLY VŠECHNY ŠROUBY, SVORNÍKY A KRYTY ŘÁDNĚ UTAŽENY NA SVÝCH MÍSTECH. Zajistěte řádné a pevné utažení všech šroubů, svorníků a krytů.** Provádějte pravidelnou kontrolu jejich stavu.
16. **UDRŽUJTE V ČISTOTĚ VĚTRACÍ OTVORY MOTORU** Větrací otvor motoru musí být udržován v čistotě, aby byl neustále umožněn průchod vzduchu. Pravidelně kontrolujte, zda nedošlo k nahromadění prachu.
17. **POUŽÍVEJTE KOMPRESOR NAPÁJENÝ PŘEDEPSANÝM KOMPRESORU NAPĚTÍ. Používejte pro napájení kompresoru napětí, které je uvedeno na výrobním štítku.** Budete-li kompresor používat s větším napájecím napětím, než je jmenovité napájecí napětí, dojde k abnormálně vysokým otáčkám motoru a může dojít k poškození jednotky a k spálení motoru.
18. **NIKDY NEPOUŽÍVEJTE KOMPRESOR, KTERÝ JE POŠKOZEN NEBO KTERÝ NEPRACUJE SPRÁVNĚ.** Zjistíte-li, že kompresor nepracuje správně, vydává-li podivný zvuk nebo je-li poškozen jiným způsobem, okamžitě jej přestaňte používat a svěťte jeho opravu autorizovanému servisu.
19. **NEOTÍREJTE PLASTOVÉ DÍLY ROZPOUŠTĚDLEM.** Rozpouštědla, jako jsou benzín, ředidlo, benzen, tetrachlorid a líh, mohou způsobit poškození a praskliny plastových dílů. **Nepoužívejte pro čištění taková rozpouštědla.** Čistíte plastové díly měkkým hadříkem mírně navlhčeným v mýdlovém roztoku a potom je řádně osušte.
20. **POUŽÍVEJTE POUZE ORIGINÁLNÍ NÁHRADNÍ DÍLY.** Neoriginální náhradní díly mohou způsobit zrušení platnosti záruky a mohou vést k poruše kompresoru a k následnému zranění. Originální díly můžete zakoupit u autorizovaného prodejce.
21. **NEPROVÁDĚJTE ÚPRAVY KOMPRESORU. Neupravujte tento kompresor. Každou opravu svěťte vždy autorizovanému servisu. Neschválené úpravy nemusí pouze snížit výkon kompresoru, ale mohou vést také k způsobení nehody nebo zranění osoby provádějící opravu, která nemá požadované znalosti a technické zkušenosti nutné pro provádění takových oprav.** Neschválené úpravy mohou zvýšit riziko zranění uživatele nebo riziko způsobení hmotných škod.
22. **NENÍ-LI KOMPRESOR POUŽÍVÁN, PROVEĎTE JEHO VYPNUTÍ SPÍNAČEM.** Není-li tento kompresor používán, nastavte spínač do polohy VYPNUTO, odpojte napájecí zdroj a otevřete výpustný kohout, aby došlo k uvolnění stlačeného vzduchu ze zásobníku.
23. **NIKDY SE NEDOTÝKEJTE HORKÉHO POVRCHU.** Nedotýkejte se potrubí, hlav, válců a motorů, abyste snížili riziko popálení.
24. **NEMIŘTE PROUD STLAČENÉHO VZDUCHU NA TĚLO.** Neměřte proud stlačeného vzduchu na osoby nebo zvířata, abyste snížili riziko jejich zranění.
25. **VOUPOUŠTĚJTE ZÁSOBNÍK KAŽDÝ DEN PO KAŽDÉM POUŽITÍ. Otevřete výpustný ventil a nakloňte kompresor, aby došlo k úplnému vypuštění nahromaděné vody.** Nebudete-li provádět pravidelné vypouštění nahromaděné vody, bude docházet k nadměrné korozi, která může způsobit náhlé prasknutí nebo explozi zásobníku.
26. **NEVYPÍNEJTE KOMPRESOR VYJMUTÍM BATERIE.** Používejte spínač pro automatické zapnutí/vypnutí.
27. **POUŽÍVEJTE POUZE DOPORUČENÉ DÍLY PRO PNEUMATICKÁ NÁŘADÍ, KTERÉ MOHOU BÝT POUŽITY PŘI TLAKU VYŠŠÍM NEŽ 9,3 BARU Riziko prasknutí.** Používejte pouze doporučené díly pro pneumatická nářadí, které mohou být použity při tlaku vyšším než 9,3 baru.
28. **POUŽÍVEJTE SPRÁVNOU OCHRANU SLUCHU A HLAVY. Při práci s tímto kompresorem a s připojeným nářadím nebo příslušenstvím musíte používat vhodný ochranný oděv.** Nastudujte si návody dodané k nářadí/příslušenství a dodržujte všechny bezpečnostní pokyny.
29. **VĚNUJTE POZORNOST PROVOZNÍM PODMÍNKÁM. Nikdy nenechávejte tento kompresor na dešti. Nikdy nepoužívejte tento kompresor ve vlhkém nebo mokřém prostředí. Zajistěte kvalitní osvětlení.** Nikdy nepoužívejte tento kompresor v blízkosti hořlavých kapalin nebo plynů.
30. **NEPOUŽÍVEJTE TENTO KOMPRESOR V PROSTŘEDÍCH S VÝBUŠNOU ATMOSFÉROU, VE KTERÝCH SE VYSKYTJÍ HOŘLAVÉ KAPALINY, PLYNY NEBO PRAŠNÉ LÁTKY.** V kompresorech dochází k jiskření, které může způsobit vznícení hořlavého prachu nebo výparů.
31. **PŘED KAŽDÝM POUŽITÍM ZKONTROLUJTE TLAKOVOU NÁDOBU, ZDA NA NÍ NEJSOU ZNÁMKY KOROZE NEBO JINÉHO POŠKOZENÍ.** Nepoužívejte kompresor s poškozenou nebo rezavou tlakovou nádobou.

Zbytková rizika

Přestože jsou dodržovány příslušné bezpečnostní předpisy a jsou používána bezpečnostní zařízení, určitá zbytková rizika nemohou být vyloučena. Tato rizika jsou následující:

- Poškození sluchu.
- Riziko zranění způsobeného odlétávajícími částicemi.
- Riziko popálení způsobeného kontaktem s horkým příslušenstvím, které se zahřálo během použití.
- Riziko zranění způsobeného dlouhodobým použitím nářadí.
- Je-li nastavený tlak vyšší než maximální povolený tlak pro použité nářadí, hrozí riziko zranění osob.

Elektrická bezpečnost

Elektromotor je určen pouze pro jedno napájecí napětí. Vždy zkontrolujte, zda napájecí napětí baterie odpovídá napětí na výkonovém štítku. Také se ujistěte, zda napájecí napětí vaší nabíječky odpovídá napětí v síti.



Vaše nabíječka DEWALT je chráněna dvojitou izolací v souladu s normou EN60335. Proto není nutné použití uzemňovacího vodiče.

Dojde-li k poškození napájecího kabelu, musí být nahrazen speciálně připraveným kabelem, který získáte v autorizovaném servisu DEWALT.

Výměna síťové zástrčky (pouze pro Velkou Británii a Irsko)

Budete-li instalovat novou zástrčku napájecího kabelu:

- Bezpečně zlikvidujte starou zástrčku.
- Připojte hnědý vodič k svorce pod napětím na nové zástrčce.

- *Modrý vodič připojte k nulové svorce.*



VAROVÁNÍ: Na zemnicí svorku nebude připojen žádný vodič.

Dodržujte montážní pokyny dodávané s kvalitními zástrčkami. Doporučená pojistka: 3 A.

Použití prodlužovacího kabelu

Pokud to není nezbytné nutné, prodlužovací kabel nepoužívejte. Používejte schválený prodlužovací kabel vhodný pro příkon vaší nabíječky (viz kapitola **Technické údaje**). Minimální průřez vodiče je 1 mm². Maximální délka je 30 m.

V případě použití navinovacího kabelu odvíňte vždy celou délku kabelu.

TYTO POKYNY USCHOVEJTE

Nabíječky

Nabíječky DEWALT nemusí být žádným způsobem seřizovány a jsou zkonstruovány tak, aby byla zajištěna jejich co nejjednodušší obsluha.

Důležité bezpečnostní pokyny pro všechny nabíječky

TYTO POKYNY USCHOVEJTE: Tento návod obsahuje důležité bezpečnostní a provozní pokyny pro kompatibilní nabíječky (viz **Technické údaje**).

- *Před použitím nabíječky si přečtěte všechny pokyny a výstražná upozornění nacházející se na nabíječce, na baterii a na výrobku, který je touto baterií napájen.*



VAROVÁNÍ: Nebezpečí úrazu elektrickým proudem. Dbejte na to, aby se do nabíječky nedostala žádná kapalina. Mohlo by dojít k úrazu elektrickým proudem.



VAROVÁNÍ: Doporučujeme vám používat proudový chránič (RCD) s citlivostí minimálně 30 mA.



UPOZORNĚNÍ: Riziko popálení. Z důvodu omezení rizika způsobení zranění nabíjejte pouze baterie DEWALT, které jsou k nabíjení určeny. Jiné typy baterií mohou prasknout, což může vést k zranění osob nebo k hmotným škodám.



UPOZORNĚNÍ: Děti musí být pod dozorem, aby bylo zajištěno, že si s tímto zařízením nebudou hrát.

POZNÁMKA: V určitých podmínkách, kdy je nabíječka připojena k napájecímu napětí, může dojít ke zkratování nabíjecích kontaktů uvnitř nabíječky cizími předměty. Cizí vodivé předměty a materiály, jako jsou ocelová vlna (drátěnka), hliníkové fólie nebo jakékoli částičky kovu, se nesmí dostat do vnitřního prostoru nabíječky. Není-li v úložném prostoru nabíječky umístěna žádná baterie, vždy odpojte napájecí kabel nabíječky od sítě. Dříve, než budete provádět čištění nabíječky, odpojte ji od sítě.

- **NEPOKOUŠEJTE SE nabíjet baterie pomocí jiné nabíječky, než je nabíječka uvedená v tomto návodu.** Nabíječka i baterie jsou specificky navrženy tak, aby mohly pracovat dohromady.
- **Tyto nabíječky nejsou určeny pro žádné jiné použití, než je nabíjení nabíjecích baterií DEWALT.** Jakékoli jiné použití může vést k způsobení požáru nebo k úrazu elektrickým proudem.

- **Nevystavujte nabíječku působení deště nebo sněhu.**
- **Při odpojování nabíječky vždy odpojte zástrčku od zásuvky a netáhejte za napájecí kabel.** Tímto způsobem zabráníte poškození zástrčky a napájecího kabelu.
- **Ujistěte se, zda je napájecí kabel veden tak, abyste po něm nešlapali, nezakopávali o něj a aby nedocházelo k jeho poškození nebo nadměrnému zatížení.**
- **Není-li to naprosto nutné, nepoužívejte prodlužovací kabel.** Použití nesprávného prodlužovacího kabelu by mohlo vést k způsobení požáru nebo k úrazu elektrickým proudem.
- **Nepokládejte na nabíječku žádné předměty a neumísťujte nabíječku na měkký povrch, na kterém by mohlo dojít k zablokování ventilačních drážek, což by způsobilo nadměrné zvýšení teploty uvnitř nabíječky.** Umístěte nabíječku na taková místa, která jsou mimo dosah zdrojů tepla. Odvod tepla z nabíječky je prováděn přes drážky v horní a spodní části krytu nabíječky.
- **Nepoužívejte nabíječku s poškozeným napájecím kabelem nebo s poškozenou zástrčkou – zajištěte okamžitou výměnu poškozených částí.**
- **Nepoužívejte nabíječku, došlo-li k prudkému nárazu do nabíječky, k jejímu pádu nebo k jejímu poškození jiným způsobem.** Opravu svěďte autorizovanému servisu.
- **Neprovádějte demontáž nabíječky. Je-li nutné provedení opravy nebo údržby, svěďte tento úkon autorizovanému servisu.** Nesprávně provedená opětovná montáž může vést k způsobení požáru nebo k úrazu elektrickým proudem.
- **Dojde-li k poškození napájecího kabelu, musí být ihned vyměněn výrobcem, autorizovaným servisem nebo jinou kvalifikovanou osobou, aby bylo zabráněno jakémukoli riziku.**
- **Před čištěním nabíječku vždy odpojte od elektrické sítě. Tímto způsobem omezíte riziko úrazu elektrickým proudem.** Vyjmutí baterie toto riziko nesníží.
- **NIKDY se nepokoušejte spojit dvě nabíječky dohromady.**
- **Nabíječka je určena pro použití se standardním napětím elektrické sítě 230 V. Nepokoušejte se nabíječku použít s jiným napájecím napětím.** Tato nabíječka není určena pro vozidla.







Nabíjení baterie (obr. B)

1. Před vložením baterie připojte nabíječku k odpovídající síťové zásuvce.
2. Vložte baterii **2** do nabíječky a ujistěte se, zda je baterie v nabíječce řádně usazena. Červený indikátor (nabíjení) začne opakovaně blikat, což bude indikovat zahájení procesu nabíjení.
3. Ukončení nabíjení bude indikováno trvalým rozsvícením červené kontrolky. Baterie je zcela nabita a může být okamžitě použita nebo může být ponechána v nabíječce. Chcete-li baterii z nabíječky vyjmout, stiskněte uvolňovací tlačítko **3** nacházející se na baterii.

POZNÁMKA: Z důvodu zajištění maximální výkonnosti a životnosti baterií Li-Ion tyto baterie před prvním použitím zcela nabijte.

Použití nabíječky

Stav nabití baterie je podrobně popsán v níže uvedené tabulce.

Indikátory nabíjení	
 Nabíjení	
 Zcela nabitó	
 Prodleva zahřátá/studená baterie*	

*Červená kontrolka bude stále blikat, ale během tohoto procesu bude svítit také žlutá kontrolka. Jakmile baterie dosáhne odpovídající teploty, žlutá kontrolka zhasne a nabíječka zahájí nabíjení.

V kompatibilní nabíječce (nabíječkách) nebude vadná baterie nabíjena. Nabíječka bude signalizovat vadnou baterii nerozsvícením kontrolky nabíjení nebo způsobem blikání, který určuje závalu baterie nebo nabíječky.

POZNÁMKA: To může také znamenat závalu v nabíječce.

Pokud nabíječka signalizuje závalu, předejte ji společně s baterií do autorizovaného servisu k otestování.

Prodleva zahřátá/studená baterie

Jakmile bude nabíječka detekovat příliš vysokou nebo příliš nízkou teplotu baterie, automaticky zahájí režim prodleva zahřátá/studená baterie a pozastaví nabíjení, dokud baterie nedosáhne odpovídající teploty. Potom nabíječka automaticky přejde do režimu nabíjení. Tato funkce maximálně prodlužuje provozní životnost baterie.

Studená baterie se nabíjí přibližně poloviční rychlostí než zahřátá baterie. Baterie se bude během celého nabíjecího procesu nabíjet pomalejší rychlostí a nevrátí se na maximální rychlost nabíjení ani v případě, je-li zahřátá.

Pro rychlé ochlazení baterie je nabíječka DCB118 vybavena vnitřním ventilátorem. Tento ventilátor se zapíná automaticky, jakmile musí být baterie ochlazená. Nikdy nepoužívejte tuto nabíječku, není-li v pořádku funkce ventilátoru nebo jsou-li zablokovány větrací drážky nabíječky. Dbejte na to, aby se dovnitř nabíječky nedostaly žádné cizí předměty.

Systém elektronické ochrany

Nářadí XR Li-Ion jsou vybavena systémem elektronické ochrany, která chrání baterii před přetížením, přehřátím a úplným vybitím. Při aktivaci systému této elektronické ochrany se nářadí automaticky vypne. Dojde-li k této situaci, vložte baterii typu Li-Ion do nabíječky a nechejte ji zcela nabít.

Montáž na stěnu

Tyto nabíječky jsou navrženy tak, aby mohly být namontovány na stěnu nebo aby mohly být položeny přímo na stůl nebo jinou pracovní plochu. Bude-li nabíječka namontována na stěnu, umístěte ji tak, aby byla v dosahu síťové zásuvky a mimo rohy nebo jiné překážky, které by mohly omezovat proudění vzduchu. Pro určení polohy montážních šroubů na stěně použijte jako šablonu zadní část nabíječky. Namontujte nabíječku bezpečně na stěnu pomocí šroubů do sádrokartonu (zakoupeny samostatně) s délkou nejméně 25,4 mm a s průměrem hlavy šroubu 7–9 mm. Zašroubuje je do dřeva do optimální hloubky tak, aby ze stěny vyčnívaly přibližně 5,5 mm. Srovnejte otvory

na zadní straně nabíječky s vyčnívajícími šrouby a zasuňte je do příslušných otvorů.

Pokyny pro čištění nabíječky

VAROVÁNÍ: Nebezpečí úrazu elektrickým proudem. Před čištěním nabíječku vždy odpojte od elektrické sítě. Nečistoty a maziva mohou být z povrchu nabíječky odstraněny pomocí hadříku nebo měkkého kartáče bez kovových štětín. Nepoužívejte vodu ani žádná čisticí prostředky. Nikdy nedovoďte, aby se do nářadí dostala jakákoli kapalina. Nikdy neponořujte žádnou část nářadí do kapaliny.

Baterie

Důležité bezpečnostní pokyny pro všechny baterie

Objednáváte-li náhradní baterii, nepamenejte do objednávky doplnit katalogové číslo a napájecí napětí baterie.

Po dodání není baterie zcela nabitá. Před použitím nabíječky a baterie si nejdříve přečtěte níže uvedené bezpečnostní pokyny. Při nabíjení potom postupujte podle uvedených pokynů.

PŘEČTĚTE SI VŠECHNY POKYNY

- **Nenabíjejte a nepoužívejte baterie ve výbušném prostředí, jako jsou například prostory s výskytem hořlavých kapalin, plynů nebo prašných látek.** Vložení nebo vyjmutí baterie z nabíječky může způsobit jiskření a vznícení prachu nebo výparů.
- **Nikdy nevkládejte baterii do nabíječky násilím. Baterii nikdy žádným způsobem neupravujte, aby mohla být nabíjena v jiné nabíječce, protože by mohlo dojít k prasknutí jejího obalu a k následnému vážnému zranění.**
- Nabíjejte baterie pouze v nabíječkách DEWALT.
- **NESTRÍKEJTE** na baterie vodu a neponořujte je do vody nebo do jiných kapalin.
- **Neskladujte a nepoužívejte nářadí a baterie na místech, kde může teplota dosáhnout nebo přesáhnout 40 °C (jako jsou venkovní boudy nebo plechové stavby v letním období).**
- **Nespalujte baterie, i když jsou vážně poškozeny nebo zcela opotřebovány.** Baterie může v ohni explodovat. Při spalování baterie typu Li-Ion dochází k vytváření toxických výparů a látek.
- **Dojde-li ke kontaktu obsahu baterie s pokožkou, okamžitě zasažené místo opláchněte mýdlem a vodou.** Dostane-li se vám kapalina z baterie do očí, vyplachujte otevřené oči vodou zhruba 15 minut nebo po takovou dobu, dokud podráždění neustane. Je-li nutné lékařské ošetření, elektrolytem baterie je směs tekutých organických uhličitánů a solí lithia.
- **Obsah otevřených článků baterie může způsobit potíže s dýcháním.** Zajistěte přísun čerstvého vzduchu. Jestliže potíže stále přetrvávají, vyhledejte lékařské ošetření.

VAROVÁNÍ: Riziko popálení. Kapalina z baterie se může vznítit, dojde-li k jejímu kontaktu s plamenem nebo se zdrojem jiskření.

VAROVÁNÍ: Nikdy se nepokoušejte baterii z jakéhokoli důvodu rozebírat. Je-li obal baterie prasklý nebo poškozený, nevkládejte baterii do nabíječky. Zabraňte pádu, rozdrčení nebo poškození baterie. Nepoužívejte baterie nebo nabíječky, u kterých došlo k nárazu, pádu nebo jinému poškození (například propíchnutí hřebíkem, zásah kladivem, rozšlápnutí). Mohlo by dojít k úrazu elektrickým proudem. Poškozená baterie by měla být vrácena do autorizovaného servisu, kde bude zajištěna její recyklace.

VAROVÁNÍ: Nebezpečí vzniku požáru. Neskladujte ani nepřenášejte baterie tak, aby mohlo dojít ke zkratu kontaktů kovovými předměty. Nevkládejte baterie například do zástěr, kapes, beden na nářadí, zásuvek stolů atd., kde mohou být hřebíky, šrouby, klíče atd.

UPOZORNĚNÍ: Není-li nářadí používáno, při odkládání postavte nářadí na stabilní povrch tak, aby nemohlo dojít k jeho pádu. Některá nářadí s velkou baterií budou stát na baterii ve svislé poloze, ale může dojít k jejich snadnému převrnutí.

Přeprava

VAROVÁNÍ: Nebezpečí vzniku požáru. Při přepravě baterií může případně dojít k způsobení požáru, pokud se kontakty baterie dostanou náhodně do styku s vodivými materiály. Při přepravě baterie se ujistěte, zda jsou kontakty baterie řádně chráněny a dobře izolovány od materiálů, se kterými by se mohly dostat do kontaktu a které by mohly způsobit zkrat.

Baterie DEWALT splňují požadavky všech platných předpisů pro přepravu, které jsou předepsány v průmyslových a právních normách, které zahrnují doporučení OSN pro přepravu nebezpečného zboží - Předpisy asociace pro mezinárodní leteckou dopravu nebezpečného zboží (IATA), Mezinárodní předpisy pro námořní přepravu nebezpečného zboží (IMDG) a Evropská dohoda týkající se mezinárodní silniční přepravy nebezpečného zboží (ADR). Články a baterie Li-Ion byly testovány podle požadavků části 38.3, která je uvedena v příručce testů a kritérií dokumentu Doporučení OSN pro přepravu nebezpečného zboží.

Ve většině případů bude přeprava baterií DeWALT vyjmuta z klasifikace plně regulovaná přeprava nebezpečného materiálu třídy 9. V zásadě platí, že pouze zásilky obsahující baterie typu Li-Ion s energetickým výkonem větším než 100 watthodin (Wh) budou vyžadovat dopravu jako zcela regulované zboží třídy 9. Na všech bateriích typu Li-Ion je na obalu uveden energetický výkon ve watthodinách. Navíc, vzhledem k složitosti regulace, DeWALT nedoporučuje leteckou přepravu samotných baterií typu Li-Ion bez ohledu na jejich výkon ve watthodinách. Zásilky nářadí s bateriemi (combo sady) mohou být přepravovány leteckou dopravou, pokud jejich výkon ve watthodinách není větší než 100 Wh.

Bez ohledu na to, zda je zásilka považována za zásilku s výjimkou nebo plně regulovanou zásilku, povinností dopravce je postupovat podle nejnovějších předpisů týkajících se balení, označování a vyžadované dokumentace.

Informace uvedené v této části příručky jsou uvedeny v dobré víře a jsou považovány za přesné v době vytvoření tohoto

dokumentu. Na tyto informace se ovšem nevztahuje žádná záruka, výslovná nebo předpokládaná. Je povinností kupujícího zajistit, aby jeho činnosti splňovaly požadavky platných předpisů.

Přeprava baterií typu FLEXVOLT™

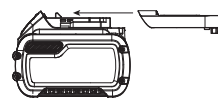
Baterie DEWALT FLEXVOLT™ má dva režimy: **Použití** a **Přeprava**.

Režim Použití: Je-li baterie FLEXVOLT™ postavena samostatně nebo je-li vložena do nářadí DEWALT s napájecím napětím 18V, bude pracovat jako baterie s napájecím napětím 18V. Je-li baterie FLEXVOLT™ vložena do výrobku s napájecím napětím 54V nebo 108V (dvě baterie 54V), bude pracovat jako baterie s napájecím napětím 54V.

Režim Přeprava: Je-li na baterii FLEXVOLT™ nasazena krytka, baterie je v přepravním režimu. Ušchovejte tuto krytku pro účely přepravy baterie.

Je-li tato baterie v režimu Přeprava, propojení článků je na baterii elektricky rozpojeno, čímž vzniknou 3 baterie s nižším výkonem ve watthodinách (Wh) ve srovnání s 1 baterií s vyšším výkonem ve watthodinách. Tento vyšší počet 3 baterií s nižším výkonem ve watthodinách umožňuje vyjmutí této baterie z určitých přepravních předpisů, které jsou určeny pro baterie s větším výkonem ve watthodinách.

Například režim Přeprava udává výkon 3 × 36 Wh, což znamená 3 baterie, které mají každý výkon 36 watthodin. Režim Použití udává výkon 108 watthodin (1 samotná baterie).



Příklad nálepky s označením Použití a Přeprava



Doporučení pro uložení baterií

1. Nejvhodnější místo pro skladování je v chladu a suchu, mimo dosah přímého slunečního záření a nadměrného tepla či chladu. Z důvodu zachování optimálního výkonu a provozní životnosti skladujte nepoužívané baterie při pokojové teplotě.
2. Skladujete-li baterie delší dobu, s ohledem na dosažení optimálních výsledků je doporučeno uložit tyto baterie zcela nabitě na suchém a chladném místě mimo nabíječku.

POZNÁMKA: Baterie nesmí být skladovány, jsou-li zcela vybité. Před použitím musí být baterie zcela nabitá.

Štítky na nabíječku a na baterii

Mimo piktogramů uvedených v tomto návodu jsou nálepky na nabíječku a na baterii opatřeny následujícími piktogramy:



Před použitím si přečtěte návod k obsluze.



Doba nabíjení je uvedena v části **Technické údaje**.



Nepokoušejte se kontakty propojovat vodivými předměty.



Nenabíjete poškozené baterie.



Zabraňte styku s vodou.



Poškozené kabely ihned vyměňte.



Nabíjete pouze v rozmezí teplot od 4 °C do 40 °C.



Není určeno pro venkovní použití.



Provádějte likvidaci baterie s ohledem na životní prostředí.



Nabíjete baterie DEWALT pouze v určených nabíječkách DEWALT. Budou-li v nabíječkách DEWALT nabíjeny jiné baterie než baterie DEWALT, může dojít k jejich prasknutí nebo k vzniku jiných nebezpečných situací.



Baterie nespalujte.



Režim POUŽITÍ (bez přepravní krytky). Příklad: Udávaný výkon 108 Wh (1 baterie s výkonem 108 Wh).



Režim PŘEPRAVA (s použitou přepravní krytkou). Příklad: Udávaný výkon 3 x 36 Wh (3 baterie s výkonem 36 Wh).

Typ baterie

Model DCC1054 pracuje s baterií s napájecím napětím 54 V. Mohou být použity tyto baterie: DCB546, DCB547. Další informace naleznete v části **Technické údaje**.

Obsah balení

Balení obsahuje:

- 1 Kompresor
- 2 Baterie Li-Ion (pouze modely T2)
- 1 Nabíječku (pouze modely T2)
- 1 Návod k obsluze

POZNÁMKA: U modelů řady N nejsou dodávány baterie, nabíječky a kufry.

- Zkontrolujte, zda během přepravy nedošlo k poškození nářadí, jeho částí nebo příslušenství.
- Před použitím věnujte dostatek času pečlivému prostudování a pochopení tohoto návodu.

Štítky na nářadí

Na tomto nářadí jsou následující piktogramy:



Před použitím si přečtěte návod k obsluze.



Používejte ochranu zraku a sluchu.



Objem zásobníku.



Přibližná hodnota vypínacího tlaku.



Průtok vzduchu.



Bezolejové čerpadlo.



Před připojením nebo odpojením hadice na stlačený vzduch nastavte hodnotu výstupního tlaku na nulu.

Riziko vysokých teplot.



UPOZORNĚNÍ: Tento kompresor se skládá z některých dílů, které mohou dosáhnout vysokých teplot.

Riziko náhodného spuštění.



POZNÁMKA: Tento kompresor se může automaticky spustit v případě výpadku napájení a jeho následného obnovení.

VAROVÁNÍ: Jednotka kompresoru se může spustit bez varování.



Úroveň venkovního hluku

Důležitá informace

Před použitím a prováděním údržby tohoto kompresoru si přečtěte a nastudujte všechny pokyny pro obsluhu, bezpečnostní opatření a varování uvedené v tomto návodu. Většina nehod vznikajících při provozu nebo údržbě kompresoru je způsobena nedodržováním základních bezpečnostních předpisů a opatření. Nehodě může být často zabráněno rozpoznáním potenciální nebezpečné situace dříve, než k ní dojde, a dodržováním příslušných bezpečnostních postupů. Základní bezpečnostní opatření jsou popsána v části „BEZPEČNOST“ uvedené v tomto návodu a v částech, které obsahují pokyny pro provoz a údržbu tohoto kompresoru. Rizika, která musí být vyloučena, aby bylo zabráněno zranění osob nebo poškození stroje, jsou identifikována heslem VAROVÁNÍ na kompresoru a také v tomto návodu.

Umístění datového kódu (obr. A)

Datový kód **13**, který obsahuje také rok výroby, je vytištěn na štítku na zadní části zásobníku.

Příklad:

2017 XX XX

Rok výroby

Popis (obr. A)



VAROVÁNÍ: Nikdy neprovádějte žádné úpravy elektrického nářadí ani jeho součástí. Mohlo by dojít k poškození nebo k zranění.

- 1 Spínač automatického zapnutí/vypnutí

- 2 Baterie
- 3 Uvolňovací tlačítko baterie
- 4 Pojistný ventil
- 5 Ukazatel tlaku v zásobníku
- 6 Regulátor One-Turn
- 7 Výpustný ventil
- 8 Zpětný ventil
- 9 Rychlospojka
- 10 Rukojeť pro přenášení
- 11 Zásobník

Použití výrobku

Tento kompresor je určen pro práce, při kterých je prováděno nastřelování hřebíků a sponek.

NEPOUŽÍVEJTE ve vlhkém prostředí nebo na místech s výskytem hořlavých kapalin nebo plynů. **NEPOUŽÍVEJTE** nebo neukládejte tento kompresor na místech s teplotou nižší než 0 °C.

Tento kompresor je určen pro profesionální použití.

ZABRAŇTE dětem, aby se s tímto nářadím dostaly do kontaktu. Používají-li toto nářadí nezkušené osoby, musí být zajištěn odborný dozor.

- **Malé děti a nezkušené osoby.** Toto zařízení není určeno pro použití nedospělými nebo nezkušenými osobami bez dozoru.
- Tento výrobek není určen k použití osobami (včetně dětí) se sníženými fyzickými, smyslovými nebo duševními schopnostmi, s nedostatkem zkušeností a znalostí, pokud těmto osobám nebyl stanoven dohled osobou odpovědnou za jejich bezpečnost. Děti nesmí být nikdy ponechány s tímto výrobkem bez dozoru.

SESTAVENÍ A NASTAVENÍ



VAROVÁNÍ: Z důvodu snížení rizika způsobení vážného zranění před prováděním jakéhokoli seřízení nebo před montáží a demontáží příslušenství nebo přídavných zařízení nářadí vždy vypněte a vyjměte z něj baterii. Náhodné spuštění může způsobit úraz.



VAROVÁNÍ: Používejte pouze baterie a nabíječky DEWALT.

Vkládání baterie do nářadí a její vyjímání (obr. C, D)

POZNÁMKA: Ujistěte se, zda je baterie 2 zcela nabitá.

Vložení baterie do rukojeti nářadí

1. Srovnajte baterii 2 s drážkami uvnitř rukojeti nářadí (obr. C).
2. Nasuňte baterii do rukojeti nářadí tak, aby byla řádně usazena a ujistěte se, zda uslyšíte zvuk jejího zajištění.

Vyjmutí baterie z nářadí

1. Stiskněte uvolňovací tlačítko baterie 3 a vytáhněte baterii různě z rukojeti nářadí.
2. Vložte baterii do nabíječky podle pokynů, které jsou uvedeny v části tohoto návodu popisující nabíječku.

Baterie s ukazatelem stavu nabití (obr. D)

Některé baterie DEWALT jsou vybaveny ukazatelem nabití, který se skládá ze tří zelených LED diod, které indikují úroveň stavu nabití baterie.

Chcete-li ukazatel aktivovat, stiskněte a držte tlačítko ukazatele 12. Svítící kombinace těchto tří zelených LED indikátorů určuje úroveň nabití baterie. Je-li úroveň nabití baterie nižší než požadovaná limitní hodnota pro použití, ukazatel nebude svítit a baterie musí být nabitá.

POZNÁMKA: Tento ukazatel slouží pouze jako indikátor stavu nabití baterie. Ukazatel neindikuje funkčnost nářadí a jeho funkce se může měnit na základě komponentů výrobku, teploty a způsobu práce koncového uživatele.

POUŽITÍ

Pokyny pro použití



VAROVÁNÍ: Vždy dodržujte bezpečnostní pokyny a platné předpisy.



VAROVÁNÍ: Z důvodu snížení rizika způsobení vážného zranění před prováděním jakéhokoli seřízení nebo před montáží a demontáží příslušenství nebo přídavných zařízení nářadí vždy vypněte a vyjměte z něj baterii. Náhodné spuštění může způsobit úraz.



VAROVÁNÍ: Zajistěte, aby byl kompresor řádně umístěn na stabilní a rovné ploše. Při nedodržení tohoto pokynu může dojít k nestabilitě kompresoru a k následnému zranění osob.

Seznamte se s vaším kompresorem

PŘED POUŽITÍM TOHOTO VÝROBKU SI PŘEČTĚTE TENTO NÁVOD A BEZPEČNOSTNÍ PŘEDPISY. Srovnajte obrázky s vaším zařízením, abyste se seznámili s umístěním různých ovládacích a seřizovacích prvků. Ušchovejte tento návod pro další použití.

Popis obsluhy (obr. A)

Před použitím této jednotky se seznamte s těmito ovládacími prvky.

Spínač automatického zapnutí (I) / vypnutí (O) 1: Nastavte tento spínač do polohy pro automatické zapnutí, abyste umožnili automatické zapnutí tlakového spínače a do polohy vypnutí, abyste odpojili napájení po každém ukončení práce s kompresorem.

Tlakový spínač (není zobrazen): Tlakový spínač automaticky spouští motor kompresoru, jakmile tlak vzduchu v zásobníku klesne pod továrně nastavenou hodnotu spínacího tlaku. Zastavuje motor kompresoru, jakmile tlak vzduchu v zásobníku dosáhne továrně nastavené hodnoty vypínacího tlaku.

Pojistný ventil 4: Jestliže tlakový spínač nevyjímá kompresor při dosažení hodnoty vypínacího tlaku, pojistný ventil bude zajišťovat ochranu proti vysokému tlaku vyskočením na továrně nastavenou hodnotu tlaku (o něco vyšší hodnota než je nastaveno vypínání tlakového spínače).

Ukazatel tlaku v zásobníku 5: Ukazatel tlaku v zásobníku indikuje tlak stlačeného vzduchu v zásobníku.

Regulátor One-Turn 6: Reguluje tlak vzduchu, který je na výstupu rychlospojky. Otáčejte regulátorem One-Turn ve směru pohybu hodinových ručiček, aby došlo k zvýšení tlaku nebo proti směru pohybu hodinových ručiček, aby došlo k jeho snížení. Zastavte, jakmile se indikátor bude shodovat s požadovaným výstupním tlakem.

Chladicí systém (není zobrazen): Tento kompresor se vyznačuje zdokonalenou konstrukcí chladicího systému. Srdcem tohoto chladicího systému je vestavěný ventilátor. U tohoto ventilátoru je naprosto normální, že fouká přes větrací otvory velké množství vzduchu. Víte, že chladicí systém pracuje, je-li vypouštěn vzduch.

Čerpadlo kompresoru (není zobrazeno): Stlačuje vzduch v zásobníku. Pracovní tlak není k dispozici, dokud kompresor nezvýší tlak vzduchu v zásobníku nad hodnotu požadovanou na výstupu stlačeného vzduchu.

Výpustný ventil 7: Výpustný ventil je umístěn na základně zásobníku a je používán pro vypouštění kondenzátu po každém použití kompresoru.

Zpětný ventil 8: Je-li kompresor v provozu, zpětný ventil je otevřen, aby byl umožněn vstup stlačeného vzduchu do zásobníku. Jakmile kompresor dosáhne vypínacího tlaku, zpětný ventil se uzavře, což umožní, aby stlačený vzduch zůstal uvnitř zásobníku.

Ochrana proti přetížení motoru (není zobrazeno): Tento motor je vybaven tepelnou ochranou proti přetížení. Dojde-li z jakéhokoli důvodu k přehřátí motoru, tato ochrana způsobí vypnutí motoru. Před opětovným spuštěním musíte nechat motor vychladnout. Opětovné spuštění:

1. Nastavte spínač automatického zapnutí/vypnutí do polohy vypnutu.
2. Vyměňte z nářadí baterii.
3. Nechejte motor vychladnout.
4. Vložte zpět baterii.
5. Nastavte spínač automatického zapnutí/vypnutí do polohy automatické zapnutí.

Rychlospojka 9: Univerzální rychlospojka EU 1/4" může být spojena s průmyslovou spojkou typu Push-to-Connect.

Jak používat tento kompresor (obr. E)

Jak zastavit



VAROVÁNÍ: Po uvolnění hadicové spojky z rychlospojky 9 musí být spojovací část hadice držena v ruce, aby bylo zabráněno zranění, které by mohlo být způsobeno šlehnutím hadice.

1. Nastavte spínač automatického zapnutí/vypnutí 1 do polohy vypnutu.
2. Otáčejte regulátorem One-Turn 6 proti směru pohybu hodinových ručiček, aby došlo k nastavení výstupního tlaku na nulu.
3. Sejměte hadici a připojené nářadí/příslušenství.
4. Není-li zařízení používáno, vyměňte z něj baterii.

Před spuštěním



VAROVÁNÍ: Nepoužívejte toto zařízení, dokud si nepřetčete tento návod, ve kterém jsou uvedeny pokyny týkající se bezpečnosti, obsluhy a údržby.

Před každým spuštěním

1. Nastavte spínač automatického zapnutí/vypnutí 1 do polohy vypnutu.
2. Vyměňte baterii. (Viz část **Vložení a vyjmutí baterie z nářadí**)
3. Otáčejte regulátorem One-Turn 6 proti směru pohybu hodinových ručiček, aby došlo k nastavení výstupního tlaku na nulu.
4. Upevněte hadici a nářadí/příslušenství.



VAROVÁNÍ: Riziko nebezpečného provozu. Při připojování a odpojování uchopte hadici na stlačený vzduch pevně do ruky, abyste zabránili šlehnutí této hadice.



VAROVÁNÍ: Riziko nebezpečného provozu. Nepoužívejte poškozené nebo opotřebované příslušenství.

POZNÁMKA: Je-li výstup stlačeného vzduchu vybaven rychlospojkou 9, hadice nebo příslušenství budou vyžadovat odpovídající typ protikusů rychlospojky.



VAROVÁNÍ: Riziko prasknutí. Příliš vysoký tlak vzduchu způsobuje nebezpečné riziko prasknutí. Zkontrolujte maximální jmenovitý tlak výrobce udávaný pro nářadí a příslušenství. Výstupní tlak regulátoru nesmí nikdy překročit maximální jmenovitý tlak.

POZNÁMKA: Riziko způsobení hmotných škod. Stlačený vzduch z tohoto kompresoru může obsahovat zkondenzovanou vodu a olejovou mlhu. Nepoužívejte nefiltrovaný stlačený vzduch na předměty, které by mohly být poškozeny vlhkostí. Některá pneumatická nářadí a příslušenství mohou vyžadovat filtrace vzduchu. Přetčete si všechny pokyny pro používaná pneumatická nářadí a příslušenství.

Jak začít

1. Vložte baterii do kompresoru.
2. Upevněte hadici a nářadí/příslušenství.
3. Nastavte spínač automatického zapnutí/vypnutí 1 do polohy automatické zapnutí a počkejte na nárůst tlaku v zásobníku. Jakmile tlak v zásobníku dosáhne hodnoty vypínacího tlaku, motor se zastaví.
4. Otáčejte regulátorem One-Turn 6 ve směru pohybu hodinových ručiček, aby došlo k zvýšení tlaku a jakmile dojde k dosažení požadovaného tlaku, přestaňte.

POZNÁMKA: Ujistěte se, zda požadovaný tlak není vyšší než maximální povolený maximální tlak připojené hadice nebo nářadí.



VAROVÁNÍ: Riziko nebezpečného provozu. Zaznamenáte-li neobvyklý hluk nebo vibrace, kompresor okamžitě vypněte a svěřte jeho kontrolu autorizovanému servisu.

VAROVÁNÍ: Ujistěte se, zda je regulátor nastaven na tlak, který je nižší než maximální provozní tlak připojeného nářadí.

Kompresor je připraven k použití.

ÚDRŽBA

Vaše elektrické nářadí DEWALT bylo zkonstruováno tak, aby pracovalo co nejdéle s minimálními nároky na údržbu. Řádná péče o nářadí a jeho pravidelné čištění vám zajistí jeho bezproblémový chod.

VAROVÁNÍ: Z důvodu snížení rizika způsobení vážného zranění před prováděním jakéhokoli seřízení nebo před montáží a demontáží příslušenství nebo přidavných zařízení nářadí vždy vypněte a vyjměte z něj baterii. Náhodné spuštění může způsobit úraz.

Nabíječka a baterie nejsou opravitelné.

Povinnosti zákazníka

	Před každým použitím	Každý den nebo po každém použití
Kontrola pojistného ventilu	X	
Vypuštění zásobníku		X
Kontrola, zda nedochází k únikům vzduchu		X
Kontrola neobvyklých zvuků a vibrací		X
Kontrola hadice a připojeného nářadí	X	
Nastavení regulátoru tlaku	X	

VAROVÁNÍ: Riziko nebezpečného provozu. Je-li zařízení napájeno, spouští se automaticky. Při provádění údržby můžete být vystaveni působení zdrojů napájecího napětí, stlačeného vzduchu nebo pohybujících se dílů. Může dojít k zranění osob. Před prováděním jakékoli údržby nebo opravy odpojte od kompresoru napájecí zdroj a proveďte kompletní odzdušnění.

POZNÁMKA: Viz část **Použití**, kde je popsáno umístění ovládacích prvků.

Kontrola pojistného ventilu (obr. E)

VAROVÁNÍ: Riziko prasknutí. Nepracuje-li pojistný ventil správně, může dojít k nadměrnému zvýšení tlaku, který způsobí prasknutí nebo explozi zásobníku.



VAROVÁNÍ: Riziko zranění odlétávajícími předměty. Vždy používejte schválenou ochranu zraku s bočními kryty.

Před spuštěním kompresoru zatáhněte za kroužek na pojistném ventilu 4, abyste se ujistili, zda se tento ventil volně pohybuje. Je-li ventil zablokovaný nebo není-li umožněn jeho plynulý pohyb. Kontaktujte autorizovaný servis DEWALT.

VAROVÁNÍ: Netahejte za kroužek pojistného ventilu, je-li zásobník kompresoru pod tlakem!

Vypuštění zásobníku (obr. E, F)

VAROVÁNÍ: Riziko nebezpečného provozu. V zásobníku se stlačeným vzduchem je vysoký tlak. Udržujte obličej a další části těla v bezpečné vzdálenosti od výpustního otvoru. Při vypuštění použijte ochranu zraku, protože může dojít k zasažení zvířecími nečistotami.



VAROVÁNÍ: Riziko nebezpečného hluku. Při provozu vždy používejte vhodnou ochranu sluchu. V určitých podmínkách a po určité době použití může hluk tohoto nářadí způsobit ztrátu sluchu.

POZNÁMKA: Všechny systémy se stlačeným vzduchem vytváří kondenzát, který se hromadí u výpustního bodu (například zásobníky, filtry, dochlazovače, vysoušeče). Tento kondenzát obsahuje mazací olej nebo látky, které mohou být regulovány příslušnými předpisy a které musí být likvidovány v souladu s platnými předpisy.

VAROVÁNÍ: Riziko prasknutí. V zásobníku kompresoru bude kondenzovat voda. Nebude-li tato voda vypuštěna, bude způsobovat korozi a oslabení stěn zásobníku, což může způsobit riziko prasknutí zásobníku.

POZNÁMKA: Riziko způsobení hmotných škod. Vypuštěná voda ze zásobníku může obsahovat olej a rez způsobující skvrny.

- Nastavte spínač automatického zapnutí/vypnutí 1 do polohy vypnutu.
- Vyjměte z nářadí baterii.
- Otáčejte regulátorem One-Turn 6 proti směru pohybu hodinových ručiček, aby došlo k nastavení výstupního tlaku na nulu.
- Sejměte pneumatické nářadí nebo příslušenství.

VAROVÁNÍ: Po uvolnění hadicové spojky z rychlospojky 9 musí být spojovací část hadice držena v ruce, aby bylo zabráněno zranění, které by mohlo být způsobeno šlehnutím hadice.

- Umístěte pod výpustný ventil vhodnou nádobu pro zachycení kondenzátu.
- Zatáhněte za kroužek pojistného ventilu 4, abyste umožnili únik vzduchu ze zásobníku, dokud nebude tlak v zásobníku asi 1,4 baru. Uvolněte kroužek pojistného ventilu.
- Vypustte vodu ze zásobníku otevřením výpustního ventilu 7 na spodní části zásobníku.
- Po vypuštění vody výpustný ventil uzavřete. Nyní může být kompresor uložen.

POZNÁMKA: Je-li výpustný ventil zablokovaný, uvolněte tlak ze zásobníku připojením nářadí k hadici se stlačeným vzduchem a zapnutím nářadí, dokud nebude tlak v zásobníku na hodnotě 0 barů. Potom kontaktujte autorizovaný servis DEWALT.

Uložení

Před uložením kompresoru proveďte následující úkony:

- Znovu si přečtěte část **Údržba** a proveďte všechny předepsané úkony údržby.

2. Vždy přepněte spínač automatického zapnutí/vypnutí do polohy vypnuto a vyjměte z kompresoru baterii. Vypustte vodu ze zásobníku. Viz část **Vypuštění zásobníku** v kapitole **Údržba**.

! **VAROVÁNÍ:** *V zásobníku kompresoru bude kondenzovat voda. Nebude-li tato voda vypuštěna, bude způsobovat korozi a oslabení stěn zásobníku, což může způsobit riziko prasknutí zásobníku.*

3. Ukládejte kompresor na čistém a suchém místě.
4. Ujistěte se, zda je kompresor zajištěn tak, aby nemohl být opětovně spuštěn nepovolanou osobou.
5. Mráz způsobí poškození čerpadla a příslušenství kompresoru, protože stále obsahují vodu. Hrozí-li riziko působení mraza, uložte kompresor na místě, které je chráněno před mrazem.



Čištění

! **VAROVÁNÍ:** *Jakmile se ve větracích drážkách hlavního krytu a v jejich blízkosti nahromadí prach a nečistoty, odstraňte je proudem suchého stlačeného vzduchu. Při provádění tohoto úkonu údržby používejte schválenou ochranu zraku a schválený respirátor.*

! **VAROVÁNÍ:** *K čištění nekovových součástí nářadí nikdy nepoužívejte rozpouštědla nebo jiné agresivní látky. Tyto chemikálie mohou narušit materiály použité v těchto částech. Používejte pouze hadřík navlhčený v mýdlovém roztoku. Nikdy nedovoďte, aby se do nářadí dostala jakákoli kapalina. Nikdy neponořujte žádnou část nářadí do kapaliny.*

Doplňkové příslušenství

! **VAROVÁNÍ:** *Jiné příslušenství, než je příslušenství nabízené společností DEWALT, nebylo s tímto výrobkem testováno. Proto by mohlo být použití takového příslušenství s tímto nářadím velmi nebezpečné. Chcete-li snížit riziko zranění, používejte s tímto nářadím pouze příslušenství doporučené společností DEWALT.*

Další informace týkající se vhodného příslušenství získáte u autorizovaného prodejce.

Ochrana životního prostředí



Třídte odpad. Výrobky a baterie označené tímto symbolem nesmí být vyhozeny do běžného domácího odpadu.

Výrobky a baterie obsahují materiály, které mohou být obnoveny nebo recyklovány, což snižuje poptávku po surovinách. Provádějte prosím recyklaci elektrických výrobků a baterií podle místních předpisů. Další informace naleznete na internetové adrese www.2helpU.com.

Nabíjecí baterie

Tato baterie s dlouhou životností musí být nabíjena v případě, kdy již neposkytuje dostatečný výkon pro dříve snadno prováděné pracovní operace. Po ukončení provozní životnosti

baterie proveďte její likvidaci tak, aby nedošlo k ohrožení životního prostředí:

- Nechejte nářadí v chodu, dokud nedojde k úplnému vybití baterie a potom ji z nářadí vyjměte.
- Baterie Li-Ion lze recyklovat. Odevzdejte je prosím prodejci nebo do místní sběrně. Shromážděné baterie budou recyklovány nebo zlikvidovány tak, aby nedošlo k ohrožení životního prostředí.

SLOVNÍČEK POJMŮ


Spínací tlak: Je-li vypnutý motor, při použití příslušenství klesá tlak v zásobníku. Jakmile tlak v zásobníku klesne na určitou úroveň, dojde k automatickému spuštění motoru. Nízký tlak, při jakém dochází k automatickému opětovnému spuštění motoru, se nazývá **spínací tlak**.

Vypínací tlak: Je-li kompresor zapnutý a je-li uveden do chodu, tlak vzduchu v zásobníku začne vzrůstat. Tento tlak naroste na určitou hodnotu před automatickým vypnutím motoru, čímž je zajištěna ochrana zásobníku před vysokým tlakem. Vysoký tlak, při jakém dochází k vypnutí motoru, se nazývá **vypínací tlak**.

Pracovní cyklus: Čerpadlo tohoto kompresoru může pracovat v nepřetržitě režimu. Chcete-li ale zajistit dlouhou životnost vašeho kompresoru, doporučujeme vám, aby bylo zachováno 50 až 75 % průměrného pracovního cyklu. To znamená, že kompresor nemůže být během každé provozní hodiny v chodu déle než 30 až 45 minut.

Průvodce odstraňováním závad

Tato část poskytuje seznam nejčastějších poruch, jejich příčin a opatření pro jejich odstranění. Obsluha kompresoru nebo pracovníci údržby mohou provádět určité opravy sami a další úkony mohou vyžadovat pomoc kvalifikovaného pracovníka autorizovaného servisu nebo prodejce DEWALT.

Kód	Možná příčina	Možné řešení
1	Tlakový spínač nevyplíná motor, jakmile kompresor dosáhne hodnoty vypínacího tlaku	Nedochází-li k vypnutí jednotky, nastavte spínač automatického zapnutí/vypnutí do polohy vypnuto, vyjměte z kompresoru baterii a kontaktujte autorizovaný servis DEWALT.
2	Vypínací tlak je příliš vysoký	Kontaktujte autorizovaný servis DEWALT.
3	Spojky nejsou řádně utaženy	Utáhněte spojky na místech, kde slyšíte unikající vzduch. Zkontrolujte spojky pomocí mýdlového roztoku. Neprovádějte nadměrné utažení.
4	Poškozený zásobník	Zásobník kompresoru musí být vyměněn. Neopravujte úniky ze zásobníku. Kontaktujte autorizovaný servis DEWALT.  VAROVÁNÍ: Riziko prasknutí. Nevrtějte do zásobníku, nesvařujte zásobník a neprovádějte na něm žádné jiné úpravy, protože by došlo k oslabení jeho konstrukce. Zásobník může prasknout nebo explodovat.
5	Poškozené těsnění	Kontaktujte autorizovaný servis DEWALT.
6	Poškozený pojistný ventil	Obsluhujte pojistný ventil ručně taháním za kroužek. Dochází-li k únikům přes tento ventil, musíte provést jeho výměnu. Kontaktujte autorizovaný servis DEWALT.
7	Regulátor není nastaven správně z hlediska používaného příslušenství	Je normální, že při použití příslušenství dochází k určitému poklesu tlaku. Při nadměrném poklesu tlaku nastavte regulátor One-Turn podle pokynů uvedených v části Regulátor One-Turn v kapitole Papís obsluhy . POZNÁMKA: Nastavte regulovaný tlak vzduchu podle průtoku vzduchu při použití příslušenství.
8	Dlouhodobé nadměrné používání stlačeného vzduchu	Snižte množství spotřebovaného stlačeného vzduchu.
9	Kompresor neposkytuje dostatečné množství vzduchu pro příslušenství	Zkontrolujte požadovaný tlak vzduchu pro použité příslušenství. Je-li spotřebované množství vzduchu větší než je jeho dodávka (l/min) vašim kompresorem, budete pro provoz příslušenství potřebovat výkonnější kompresor.
11	Zablokovaný zpětný ventil	Kontaktujte autorizovaný servis DEWALT.
12	Úniky vzduchu	Utáhněte spojky.
13	Regulátor je poškozen	Kontaktujte autorizovaný servis DEWALT.
14	Došlo k sepnutí spínače ochrany motoru proti přetížení	Viz část Ochrana motoru proti přetížení v kapitole Papís obsluhy . Dochází-li k spínání ochrany proti přetížení motoru příliš často, kontaktujte autorizovaný servis DEWALT.
15	Tlak v zásobníku překračuje spínací tlak tlakového spínače	Motor se spustí automaticky, jakmile tlak vzduchu v zásobníku poklesne pod hodnotu spínacího tlaku tlakového spínače.
16	Uvolněné elektrické zapojení	Kontaktujte autorizovaný servis DEWALT.
17	Možné poškození motoru	Kontaktujte autorizovaný servis DEWALT.
18	Kapky barvy na vnitřních částech motoru	Kontaktujte autorizovaný servis DEWALT. Nepoužívejte tento kompresor na místě, kde probíhá nástřik barev. Viz varování týkající se hořlavých výparů.
19	Čerpadlo nepracuje, protože tlak v zásobníku je vyšší než spínací tlak.	Uvolněte tlak ze zásobníku pod hodnotu spínacího tlaku, je-li v provozu čerpadlo.
20	Čerpadlo není v chodu z důvodu bezpečnostní závady.	Nastavte spínač automatického zapnutí/vypnutí z polohy vypnuto do polohy automatické zapnutí.

Kódy poruch

Problém	Kód
Nadměrný tlak vzduchu v zásobníku – pojistný ventil vypne	1, 2
Úniky vzduchu	3
Úniky vzduchu ze zásobníku nebo ze svarů zásobníku	4
Úniky vzduchu mezi hlavou a ventilem	5
Úniky vzduchu z pojistného ventilu	6
Kompresor neposkytuje dostatečné množství vzduchu pro provoz příslušenství	7, 8, 9, 10, 11, 12
Nepřetržitě úniky vzduchu z ovladače regulátoru	13
Regulátor neuzavírá výstup stlačeného vzduchu	13
Motor není v chodu	6, 14, 15, 16, 17, 18, 19, 20

ZÁRUKA

Společnost DeWALT je přesvědčena o kvalitě svých výrobků a nabízí mimořádnou záruku pro profesionální uživatele tohoto nářadí. Tato záruka je nabízena ve prospěch zákazníka a nijak neovlivní jeho zákonná záruční práva. Tato záruka platí ve všech členských státech EU a evropské zóny volného obchodu EFTA.

• 30 DNŮ ZÁRUKA VÝMĚNY •

Nejste-li s výkonem vašeho nářadí DeWALT zcela spokojeni, můžete jej do 30 dnů po zakoupení vrátit. Nářadí musí být v kompletním stavu jako při zakoupení a musí být dodáno na místo, kde bylo zakoupeno, kde bude provedena výměna nebo navrácení peněz. Nářadí musí být v uspokojivém stavu a musí být předložen doklad o jeho zakoupení.

• JEDNOROČNÍ SMLOUVA NA BEZPLATNÝ SERVIS •

Musí-li být během 12 měsíců po zakoupení provedena údržba nebo servis vašeho nářadí DeWALT, máte nárok na jedno bezplatné provedení tohoto úkonu. Tento úkon bude bezplatně proveden v autorizovaném servisu DeWALT. K nářadí musí být předložen doklad o jeho zakoupení. Tato oprava zahrnuje i práci. Tento bezplatný servis se nevztahuje na příslušenství a náhradní díly, pokud nejsou také kryty zárukou.

• JEDNOROČNÍ PLNÁ ZÁRUKA •

Dojde-li během 12 měsíců od zakoupení výrobku DeWALT k poškození tohoto výrobku z důvodu závady materiálu nebo špatného dílenského zpracování, společnost DeWALT zaručuje bezplatnou výměnu všech poškozených částí - nebo dle našeho uvážení - bezplatnou výměnu celého nářadí, za předpokladu, že:

- Závada nevznikla v důsledku neodborného zacházení.
- Výrobek byl vystaven běžnému použití a opotřebování.
- Výrobek nebyl opravován neoprávněnými osobami.
- Byl předložen doklad o zakoupení;
- Byl výrobek vrácen kompletní s původními komponenty.

Požadujete-li reklamaci, kontaktujte prodejce u kterého jste výrobek zakoupili nebo vyhledejte autorizovanou servisní organizaci. Seznam autorizovaných servisů DeWALT a podrobnosti o poprodejním servisu naleznete také na internetové adrese: www.2helpU.com.

STANLEY BLACK & DECKER CZECH REPUBLIC S.R.O.

Türkova 5b
149 00 Praha 4
Česká Republika
Tel.: 00420 261 009 772
Fax: 00420 261 009 784
Servis: 00420 244 403 247
www.dewalt.cz
obchod@sbdinc.com

STANLEY BLACK & DECKER SLOVAKIA S.R.O.

Vysoká 2/b
811 06 Bratislava
Tel.: 00420 261 009 772
Fax: 00420 261 009 784
www.dewalt.sk
obchod@sbdinc.com

BAND SERVIS

K Pasekám 4440
760 01 Zlín
Tel.: 00420 577 008 550,1
Fax: 00420 577 008 559
www.bandservis.cz
bandservis@bandservis.cz

BAND SERVIS

Paulínska 22
917 01 Trnava
Tel.: 00421 335 511 063
Fax: 00421 335 512 624
www.bandservis.sk
p.talajka@bandservis.sk

Právo na případné změny vyhrazeno.

06/2014

CZ ZÁRUČNÍ LIST

SK ZÁRUČNÝ LIST



TYP VÝROBKU:

CZ	Výrobní kód	Datum prodeje	Razítko prodejny Podpis
SK	Výrobný kód	Dátum predaja	Pečiatka predajne Podpis

CZ Dokumentace záruční opravy		SK Dokumentácia záručnej opravy				
CZ	Číslo	Datum příjmu	Datum zakázky	Číslo zakázky	Závada	Razítko Podpis
SK	Číslo dodávky	Dátum príjmu	Dátum opravy	Číslo objednávky	Porucha	Pečiatka Podpis

CZ
Adresy servisu
Band servis
Klášteřského 2
CZ-140 00 Praha 4
Tel.: 00420 244 403 247
Fax: 00420 241 770 167

CZ
Band servis
K Pasekám 4440
CZ-760 01 Zlín
Tel.: 00420 577 008 550,1
Fax: 00420 577 008 559
<http://www.bandservis.cz>

SK
Adresa servisu
Band servis
Paulínska ul. 22
SK-917 01 Trnava
Tel.: 00421 335 511 063
Fax: 00421 335 512 624